

■ Tartalom

Bevezetés	4
Szoftververzió	4
Biztonsági előírások	5
Véletlen indítások elkerülése	5
Bevezető a Használati útmutatóhoz	7
Felhasználható szakirodalom	9
A VLT 6000 előnyei a HVAC alkalmazásokban	9
Működési elv	10
AEO - Automatikus energioptimalizálás	11
Alkalmazási példa - Ventilátor fordulatszám-szabályozása szellőztető rendszerekben	12
Alkalmazási példa - Nyomástartó szabályozás ivóvízellátó rendszerben	13
Tűz üzemmód	14
CE-jelölés	16
Számítógépes szoftver és soros kommunikáció	16
A VLT frekvenciaváltó kicsomagolása és megrendelése	17
Típuskód és rendelési szám	17
Megrendelőlap	21
Telepítés	22
Hálózati táp (L1, L2, L3)	22
A hálózati feszültség max. kiegyensúlyozatlansága	22
Műszaki adatok, hálózati feszültség: 3 x 200-240V	27
Műszaki adatok, hálózati feszültség: 3 x 380-460 V	29
Műszaki adatok, 3 x 525-600 V-os hálózati feszültség	34
Biztosítékok	38
Méretek	41
Telepítés	45
Általános tájékoztatás az elektromos üzembe	48
Vigyázat, nagyfeszültség!	48
Földelés	48
Kábelek	48
Árnyékolt/páncélozott kábelek	48
Érintésvédelem	49
RFI-kapcsoló	50
Nagyfeszültségű vizsgálat	53
A VLT 6000 HVAC hőkibocsátása	53
Beépített VLT 6000 HVAC készülékek szellőzése	53
EMC-helyes villamos telepítés	54
Az EMC-nek megfelelő kábelek használata	56
Árnyékolt vezérlőkábelek földelése	57
Villamos csatlakoztatás, készülékházak	58
Megszorítási nyomaték és csavarméretek	66
Hálózati csatlakozás	66
Motorcsatlakozók	67
A motor forgásiránya	68
Motorkábelek	68
A motor hővédelme	69
Földelés	69
Külső 24 V-os egyenáramú tápegység csatlakoztatása	69
DC-buszcsatlakozó	69

Nagyfeszültségű relé	69
Vezérlőkártya	69
Villamos csatlakoztatás: vezérlőkábelek	71
1-4 jelű kapcsolók	72
Buszcsatlakozás	72
Kapcsolási példa, VLT 6000 HVAC	73
Programozás	75
Kijelző- és kezelőegység (LCP)	75
Kezelőgombok a paraméterek beállításához	75
Jelzőlámpák	76
Helyi vezérlés	76
Kijelzési mód	77
Váltás a kijelzési módok között	79
Adatok módosítása	80
Kézi inicializálás	80
Gyorsmenü	81
Kezelés és kijelzés: 001-017	83
A setup konfigurálása	83
Intelligens kijelzés beállítása	84
A terhelés és a motor beállításai: 100-117	91
Konfiguráció	91
Motor teljesítménytényezője ($\cos \varphi$)	97
Referencia kezelése	99
Referencia típusa	102
Bemenetek és kimenetek, 300-365	107
Analóg bemenetek	111
Analóg/digitális kimenetek	115
Relékimenetek	120
Alkalmazási funkciók, 400-427	123
Altatás	125
PID szabályozás	130
PID áttekintés	132
Visszacsatolójelek kezelése	132
Szervizfunkciók, 600-631	139
Villamos csatlakoztatás, relékártya	144
A valós idejű óra	145
Információk a VLT 6000 HVAC sorozatról	148
Állapotüzenetek	148
Figyelmeztetések és vészjelzések	150
Agresszív környezeti körülmények	157
Az eredő referencia számítása	157
Galvanikus szigetelés (PELV)	158
Kúszóáram	158
Szélsőséges üzemi körülmények	159
Csúcsfeszültség a motoron	160
Bekapcsolási gyakoriság	160
Akusztikus zaj	161
Környezeti hőmérséklet miatti leértékelés	161
Leértékelés a légnyomás függvényében	163
Leértékelés alacsony sebességtartományban	163
Leértékelés hosszú motorkábel vagy nagy kábelkeresztmetszet esetén	163
Nagy kapcsolási frekvencia miatti leértékelés	163

Rezgés- és ütészállóság	164
Páratartalom	164
Hatásfok	165
Hálózatra visszajutó zavarok/harmonikusok	166
Teljesítménytényező	166
EMC-tesztértékek (kibocsátás, védettség)	168
EMC-védettség	169
Definíciók	171
Paraméterek áttekintése és gyári beállítások	173
Mutató	182

VLT 6000 HVAC

**Kezelési útmutató
Szoftver verzió : 3.0x**



Jelen Kezelési útmutató bármely VLT 6000 HVAC sorozatú,
3.0x verziójú szoftverrel ellátott frekvenciaváltóhoz
használható.

A szoftver verziószáma a 624-es paraméterben található.

175ZA691.16



A hálózatra csatlakoztatott frekvenciaváltó feszültsége komoly veszélyforrást jelent. A motor vagy a frekvenciaváltó helytelen telepítése a gépi berendezések károsodásához vezethet, és súlyos vagy akár halálos sérülést okozhat. Ezért maradéktalanul tartsa be ezen adatlap utasításait, valamint a hazai, illetve a helyi biztonsági előírásokat.

■ Biztonsági előírások

1. A frekvenciaváltót javítás közben le kell kapcsolni a hálózatról. Ellenőrizze, hogy valóban megtörtént-e a hálózatról történő lekapcsolás, és hogy letelt-e az a kötelező várakozási idő, amelyet a motor és a hálózati csatlakozók kihúzása előtt be kell iktatni.
2. A kezelőegység [OFF/STOP] (KI/STOP) nyomógombja galvanikusan nem kapcsolja le a készüléket a hálózatról, ezért biztonsági kapcsolóként nem használható!
3. A frekvenciaváltót megfelelő védőföldeléssel kell ellátni, a készülék kezelőjét óvni kell a hálózati feszültség érintésétől, a motort pedig túlterhelés ellen védeni kell, az érvényes hazai és helyi előírásoknak megfelelően.
4. A földzárlati áramok 3,5mA-nél magasabb értékek.
5. A motor túlterhelés elleni védelmét a gyári beállítás tartalmazza. A 117-es, *Motor hővédelme* paraméter alapértelmezett értéke ETR, leoldás 1. Megjegyzés: A funkció 1,0 x névleges motoráramnál és névleges motorfrekvenciánál lép működésbe (lásd a 117-es, *Motor hővédelme* paramétert).

6. Amíg a frekvenciaváltó csatlakoztatva van az elektromos hálózathoz, ne húzza ki a motor csatlakozóit és a hálózati csatlakozókat. Ellenőrizze, hogy valóban megtörtént-e a hálózatról történő lekapcsolás, és hogy letelt-e az a kötelező várakozási idő, amelyet a motor és a hálózati csatlakozók kihúzása előtt be kell iktatni.
7. Az RFI-kapcsoló OFF (kikapcsolt) állása mellett biztonságos galvanikus szigetelés (PELV) nem biztosítható. Ez azt jelenti, hogy ekkor a vezérlőbemenetek és -kimenetek csak alapszintű galvanikus szigetelésű kisméretű csatlakozónak tekinthetők.
8. Vegye figyelembe, hogy a frekvenciaváltó L1, L2, L3 csatlakozóin kívül a DC-busz csatlakozói is feszültségbemenetnek számítanak. A javítási munkálatok megkezdése előtt ellenőrizze, hogy valamennyi feszültségbemenet szét van-e kapcsolva, és hogy a szétkapcsolást követően letelt-e az előírt várakozási idő.

■ Véletlen indítások elkerülése

1. Amíg a frekvenciaváltó a hálózatra csatlakozik, a forgó motort leállíthatja digitális- vagy buszparanccsal, referenciával vagy helyi stoppal. Ezek a parancsok még nem jelentenek védelmet a véletlen indítások ellen.
2. A paraméterek módosítása közben a motor váratlanul elindulhat. Ezért az [OFF/STOP] leállító nyomógombot mindig meg kell nyomni paramétermódosítás előtt.
3. Az álló motor akkor is elindulhat, ha a frekvenciaváltó elektronikája meghibásodik, vagy ideiglenes túlterhelés, illetve zavar lép fel a hálózati tápellátásban, vagy megszakad a motorcsatlakozás.

■ Használat szigetelt csillagpontú hálózaton

A szigetelt csillagpontú hálózaton való használatot illetően lapozza fel az *RFI-kapcsoló* című részt.

Fontos betartani a szigetelt csillagpontú hálózatra való telepítéssel kapcsolatos javaslatokat, mivel gondoskodni kell a teljes telepítés megfelelő védelméről. Ha elmarad a szigetelt csillagpontú hálózat megfelelő ellenőrzőkészülékkel történő vizsgálata, ez sérüléshez vezethet.

**Figyelem !**

Az elektromos részek érintése a készülék hálózatról való lekapcsolása után is életveszélyes!

VLT 6002-6005, 200-240 V készülékeknél várjon minimum 4 percet
VLT 6006-6062, 200-240 V készülékeknél várjon minimum 15 percet
VLT 6002-6005, 380-460 V készülékeknél várjon minimum 4 percet
VLT 6006-6072, 380-460 V készülékeknél várjon minimum 15 percet
VLT 6102-6352, 380-460 V készülékeknél várjon minimum 20 percet
VLT 6402-6602, 380-460 V készülékeknél várjon minimum 40 percet
VLT 6002-6006, 525-600 V készülékeknél várjon minimum 4 percet
VLT 6008-6027, 525-600 V készülékeknél várjon minimum 15 percet
VLT 6032-6072, 525-600 V készülékeknél várjon minimum 30 percet
VLT 6102-6402, 525-600 V készülékeknél várjon minimum 20 percet

175HA490.14

■ Bevezető a Használati útmutatóhoz

Ez a Használati útmutató a VLT 6000 HVAC készülék telepítését, működtetését és programozását végző szakemberek számára szolgál segítségül.

A VLT 6000 HVAC készülékhez *Használati útmutató* és *Gyors telepítési útmutató* is tartozik. VLT 6000 HVAC készüléket tartalmazó berendezések tervezéséhez *Tervezési útmutató* is rendelhető. Lásd: *Felhasználható irodalom*.

Használati útmutató:	Ez a kiadvány útmutatást nyújt a készülék optimális mechanikus és elektromos telepítéséhez, üzembe helyezéséhez és szervizeléséhez. A Használati útmutató a szoftverparaméterek leírását is tartalmazza, így a VLT 6000 HVAC készülék könnyen alkalmazható a kívánt célra.
Gyors telepítési útmutató (Quick Setup Guide):	Segítségével gyorsan telepítheti és üzembe helyezheti a VLT 6000 HVAC készüléket.
Tervezési útmutató (Design Guide):	Ez a kiadvány VLT 6000 HVAC készüléket tartalmazó berendezések tervezésekor használható. A Tervezési útmutató részletes tájékoztatást ad a VLT 6000 HVAC készülékről és a HVAC alkalmazásokról, továbbá segítségével kiválasztható a kívánt célnak megfelelő VLT 6000 HVAC készülék a szükséges opciókkal és modulokkal. A Tervezési útmutató példákat mutat be a leggyakoribb HVAC alkalmazásokra, továbbá a soros kommunikációval kapcsolatos összes tudnivalót is tartalmazza.

A Használati útmutató a VLT 6000 HVAC készülékkel kapcsolatos tudnivalókat négy fejezetben ismerteti.

Bevezetés:	A fejezet ismerteti a VLT 6000 HVAC használatából származó előnyöket, így az automatikus energiaoptimalizálást, a rádiófrekvenciás zavarűrészt és a készülékre jellemző egyéb funkciókat. A lehetséges alkalmazási területek bemutatása mellett a Danfoss termékeiről és a CE-jelölésről is olvashat.
Telepítés:	A fejezet a VLT 6000 HVAC készülék helyes mechanikai telepítését ismerteti. Bemutatja azt is, hogyan ellenőrizhető a VLT 6000 HVAC készülék EMC-nek megfelelő telepítése. A fejezetben szerepel a hálózati és a motorcsatlakozók, valamint a vezérlőkártya csatlakozóinak felsorolása és leírása is.
Programozás:	A fejezet ismerteti a VLT 6000 HVAC készülék vezérlőegységét és szoftverparamétereit. Bemutatja a Gyorsmenüt is, amely lehetővé teszi az alkalmazás gyors használatba vételét.
Információk a VLT 6000 HVAC sorozatról	A fejezet ismerteti a VLT 6000 HVAC készülék állapot-, figyelmeztető és hibaüzeneteit. Tájékoztat a műszaki adatokról, a szervizelésről, a gyári beállításokról és a szélsőséges üzemi körülményekről is.



Általános figyelmeztető jelölés



Figyelem!
Figyelemfelhívó jelölés



Nagyfeszültségre figyelmeztető jelölés

■ Felhasználható szakirodalom

Az alábbi lista a VLT 6000 HVAC berendezéshez rendelkezésre álló szakirodalmat tartalmazza.

Vegye figyelembe, hogy az elérhető szakirodalom az egyes országokban eltérő lehet.

Az új kiadványokról webhelyünkön, a <http://drives.danfoss.com> címen tájékozódhat.

A készülékkel szállítva:

Kezelési útmutató	MG.61.AX.YY
Gyors beüzemelési segédlet	MG.60.CX.YY
Nagy teljesítményű telepítési útmutató	MI.90.JX.YY

Kommunikáció a VLT 6000 HVAC készülékkel:

Profibus kézikönyv	MG.90.DX.YY
Metasys N2 kézikönyv	MG.60.FX.YY
LonWorks kézikönyv	MG.60.EX.YY
Landis/Staefa Apogee FLN kézikönyv	MG.60.GX.YY
Modbus RTU kézikönyv	MG.10.SX.YY
DeviceNet kézikönyv	MG.50.HX.YY

Útmutatók a VLT 6000 HVAC készülékhez:

IP20 LCP-kihelyező készlet	MI.56.AX.51
IP54 LCP-kihelyező készlet	MI.56.GX.52
LC-szűrő	MI.56.DX.51
IP20 csatlakozóburkolat	MI.56.CX.51

Egyéb szakirodalom a VLT 6000 HVAC készülékhez:

Kezelési útmutató	MG.60.AX.YY
Tervezői segédlet	MG.61.BX.YY
Adatlap	MD.60.AX.YY
VLT 6000 HVAC kaszkádvezérlő	MG.60.IX.YY

X = verziószám

YY = nyelvi változat

■ A VLT 6000 előnyei a HVAC alkalmazásokban

A VLT 6000 HVAC frekvenciaváltó használatának előnye abban rejlik, hogy a lehető legkevesebb energia felhasználásával szabályozza a ventilátor vagy a forgódugattyús szivattyú fordulatszámát. Ha HVAC berendezések esetén VLT 6000 HVAC készüléket használ, garantáltan optimális lesz az energiafogyasztás, mert frekvenciaváltóval kevesebb energiára van szükség, mint a hagyományos HVAC szabályozási módszereknél. Másik nagy előnye a VLT 6000 HVAC alkalmazásának a tökéletesebb szabályozás, mely könnyen alkalmazkodik egy új vagy módosított tömegáram- vagy nyomásszabályozási rendszer követelményeihez. A VLT 6000 HVAC további előnyei:

- A VLT 6000 HVAC kifejezetten HVAC alkalmazásokhoz kifejlesztett frekvenciaváltó.
- Széles teljesítménytartomány (1,1-400 kW), különleges kivitel.

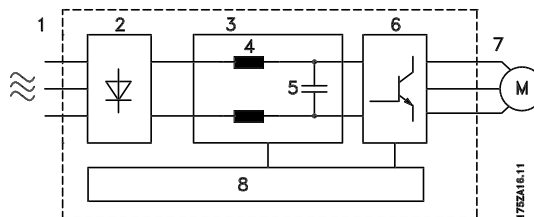
- Az IP 20-as és IP 54-es készülékházak közvetlenül egymás mellé telepíthetők. 90 kW-tól felfelé (200 V-os készülékeknél 30 kW-tól felfelé) IP 00-ás készülékházzal is rendelkezésre áll.
- Az 525-600 V-os készülékek kivételével minden készülék kapható beépített rádiófrekvenciás zavarűzővel, amely 150 m-es árnyékolt/páncélozott motorkábellel megfelel az EN 55011 szabvány A1 osztályra vonatkozó előírásainak, 50 m-t nem meghaladó árnyékolt/páncélozott motorkábellel pedig a szabvány B osztályra vonatkozó előírásainak.
- Felhasználóbarát készülék, elektromos és mechanikai szempontból is könnyen telepíthető.
- Levehető kijelző- és kezelőegység (LCP) kézi / automata üzemmódváltó nyomógombokkal és grafikus fordulatszám-kijelzéssel.
- Az automatikus energiaoptimalizálási funkcióknak (AEO) köszönhető nagy indítónyomaték.

- Automatikus motorillesztés (AMA) biztosítja a motor optimális kihasználtságát.
- Beépített PID-szabályozó, amely két visszacsatoló- és két alapjelet is képes kezelni (kéztónás szabályozás).
- Altatás funkció, amely automatikusan leállítja a motort, ha pl. nincs szükség nyomásra vagy áramlásra a rendszerben.
- „Repülőstart”-tal a forgó motor finoman, rántás nélkül újraindítható.
- Automatikus rámpaállítás biztosítja, hogy a VLT 6000 HVAC akkor sem oldódik le, ha túl rövid a gyorsítási vagy fékezési idő.
- Minden készülék tartozéka az RS 485 FC, a Johnson's Metasys N2 és a Landis/Staefa Apogee FLN soros kommunikációs protokoll. A készülékekhez LonWorks, DeviceNet, Modbus RTU és Profibus kommunikációs opcióskártya csatlakoztatható.

■ Működési elv

A frekvenciaváltó a hálózati feszültséget egyenirányítja, majd ezt az egyenfeszültséget változó amplitúdójú és frekvenciájú váltakozó feszültséggé alakítja át.

A motor változó feszültséggel és frekvenciával való táplálása teszi lehetővé a háromfázisú szabványos indukciós motorok fokozatmentes fordulatszám-szabályozását.



1. Hálózati feszültség

3 x 200-240 V AC, 50/60 Hz

3 x 380-460 V AC, 50/60 Hz

3 x 525-600 V AC, 50/60 Hz

2. Egyenirányító

Háromfázisú egyenirányító híd, amely a váltakozó feszültséget egyenfeszültséggé alakítja.

3. Közbenső áramkör

Egyenfeszültség = 1,35 x hálózati feszültség [V].

4. Közbenső körű fojtótekercecsek

Kiegyenlítik a közbenső kör feszültség- és áramingadozásait, és korlátozzák a hálózatra visszajutó felharmonikus áramokat.

5. Közbenső körű kondenzátorok

Simítják a közbenső kör feszültségét.

6. Inverter

Az egyenfeszültséget változó frekvenciájú váltakozó feszültséggé alakítja.

7. Motorfeszültség

A hálózati tápfeszültség 0-100%-os tartományában változó váltakozó feszültség.

8. Vezérlőkártya

Itt található az invertert vezérlő mikroprocesszor. Az inverter hozza létre azt az impulzusmintát, amely szerint az egyenfeszültség változtatható frekvenciájú váltakozó feszültséggé alakul.

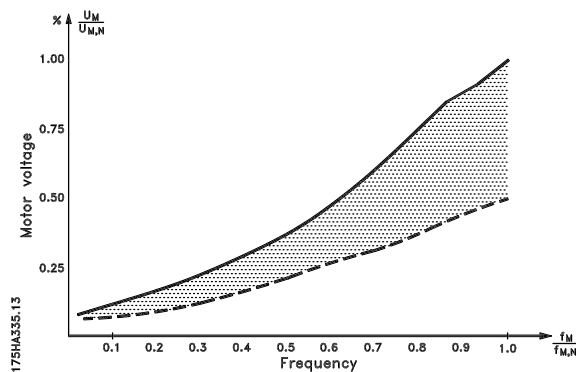
■ AEO - Automatikus energiaoptimalizálás

A frekvenciaváltó U/f karakterisztikáját a fordulatszám függvényében változó várható terhelés alapján kell beállítani.

A változó terhelés pontos értéke azonban sokszor ismeretlen. Ez a probléma könnyen megoldható a VLT 6000 HVAC frekvenciaváltó automatikus energiaoptimalizálási (AEO) funkciójával, amely optimális energiafelhasználást biztosít. Az AEO-t a gyári beállítás tartalmazza, nem szükséges tehát a frekvenciaváltó U/f karakterisztikáját változtatni annak érdekében, hogy az energiamegtakarítás maximális legyen. Egyszerűbb frekvenciaváltók helyes beállításához meg kell határozni az adott terheléshez tartozó U/f karakterisztikát.

Az AEO használatával feleslegessé válik a rendszerkarakterisztika kiszámolása vagy meghatározása, mert a Danfoss VLT 6000 HVAC készülékek a terheléshez igazodva mindig a motor optimális energiafogyasztását garantálják.

A következő ábrán azt a tartományt láthatjuk, amelyben lehetőség nyílik az energiaoptimalizálásra.



Ha a 101-es, *Nyomatékkarakterisztika* paraméterben az AEO beállítás lett kiválasztva, a funkció folyamatosan aktív lesz. A VLT 6000 HVAC frekvenciaváltó az optimális U/f aránytól való jelentős eltérés esetén is gyorsan hozzáilleszkedik a terheléshez.

Az AEO előnyei

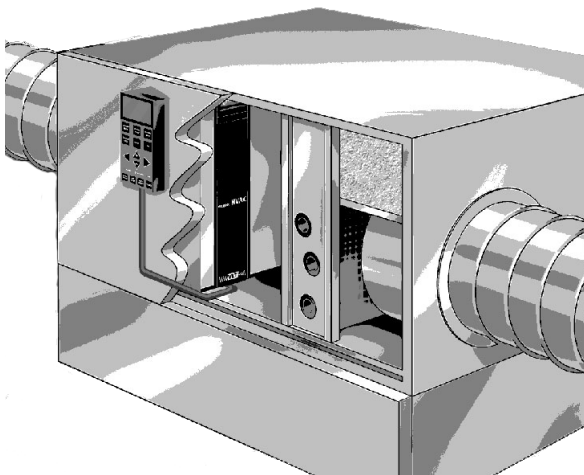
- Automatikusan optimalizálja az energiafogyasztást
- Túlméretezett motor esetén elvégzi a szükséges kompenzálást
- Illeszteni képes a napi vagy szezonális terhelésváltozásokhoz az U/f karakterisztikát
- Energiamegtakarítás állandó légmennyiségű légkondicionáló rendszerekben
- Kompenzáció a szinkron fordulatszám feletti tartományban
- Csökkenti a motorzajt

■ Alkalmazási példa - Ventilátor fordulatszám-szabályozása szellőztető rendszerekben

Az épületet vagy az épület egy részét légtechnikai berendezések látják el friss levegővel.

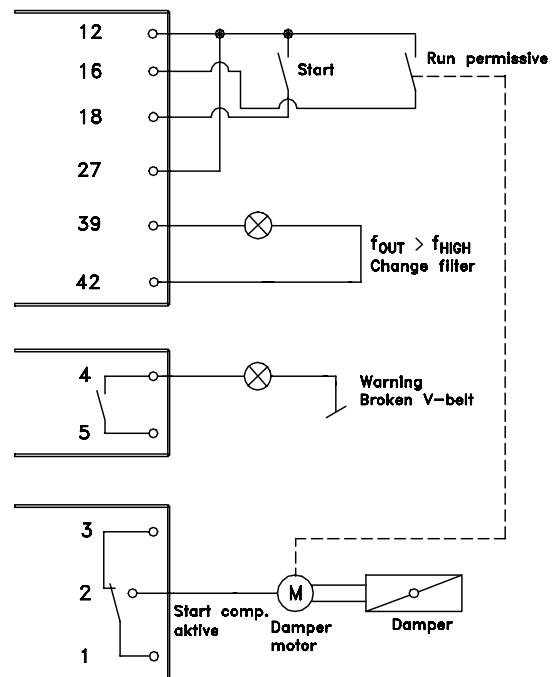
Egy légtechnikai berendezés alkotóelemei: a ventilátor, ventilátorház, motor és a szűrővel ellátott vezetérendszer. Ha központi szellőztető rendszert alkalmazunk, nő a hatásfok és több energiát lehet megtakarítani.

A VLT 6000 HVAC kitűnő vezérlést és felügyeletet tesz lehetővé, ezáltal komfortérzetet és energiamegtakarítást biztosít.



Az alábbiakban egy olyan alkalmazást mutatunk be, amely felhasználja a frekvenciaváltó néhány fontos szolgáltatását. Ezek a *startengedélyezés*, az ékszíjszakadás-jelzés és a szűrőcserére való figyelmeztető jelzés.

A *startengedélyezés* funkció biztosítja, hogy a motor addig nem indulhat el, amíg a légelzáró szerelvények nem nyitnak ki. Ha a ventilátor ékszíja elszakad, vagy ha az eltömődött szűrőket cserélni kell, a készülék figyelmeztető jelzést ad a kezelőknek.



175HA401.11

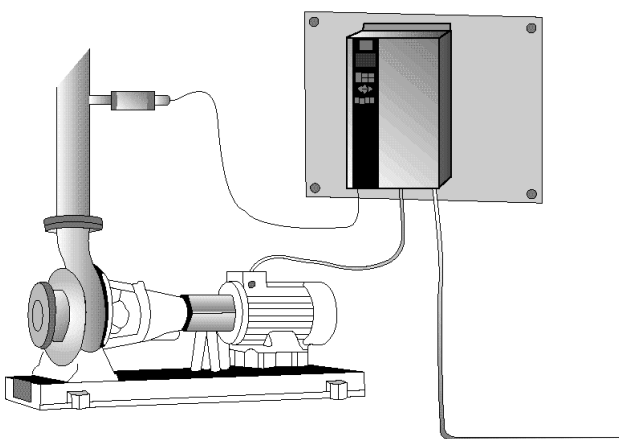
Állítsa be az alábbi paramétereket:

Par. 100	Konfiguráció	Nyitott hurok [0]
Par. 221	Figyelmeztetés: alacsony áram, I_{LOW}	Névleges teljesítménytől függ
Par. 224	Figyelmeztetés: magas frekvencia, f_{HIGH}	
Par. 300	16-os digitális bemenet	Startengedélyezés [8]
Par. 302	18-as digitális bemenet	Start [1]
Par. 308	53-as analóg bemenet (feszültség)	Referencia [1]
Par. 309	53-as bemenet, skálamínimum	0 V
Par. 310	53-as bemenet, skálamaximum,	10 V
Par. 319	Kimenet	Kimeneti frekvencia nagyobb, mint f_{HIGH} (par. 224)
Par. 323	1-es relé	Start parancs [27]
Par. 326	2-es relé	Hiba vagy figyelmeztetés [12]
Par. 409	Ékszíjszakadás-jelzés	Figyelmeztetés [1]

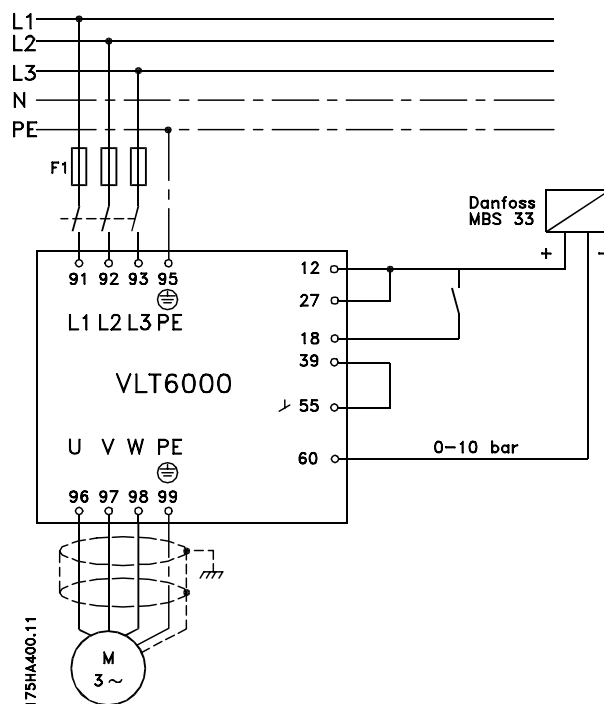
■ Alkalmazási példa - Nyomástartó szabályozás

ivóvízellátó rendszerben

A vízfogyasztás jelentősen változik a nap 24 órája folyamán. Éjjel gyakorlatilag senki sem használ vizet, míg reggel és este csúcsfogyasztás tapasztalható. Hogy a vízvezetékrendszerben a szükséges nyomás a változó fogyasztástól függetlenül tartható legyen, a vízellátó szivattyúk fordulatszámát szabályozzák. Frekvenciaváltó alkalmazásával a szivattyú energiafogyasztása minimális értéken tartható, miközben a fogyasztóknak szállított víz mennyiségét is optimalizálja.



A VLT 6000 HVAC beépített PID-szabályozója révén egyszerű és gyors beüzemelését biztosít. Egy IP 54-es házu készülék a szivattyú közelében a falra szerelve a meglévő hálózati kábellel táplálható. A visszacsatolójelet egy Danfoss MBS 33 típusú 0-10 baros nyomástávadó szolgáltatja, amelyet a vízmű kimeneti csatlakozási pontjától néhány méterre kell beépíteni. A Danfoss MBS 33 kéterű nyomástávadó (4-20 mA) közvetlenül táplálható a frekvenciaváltóval. A szükséges nyomásérték (pl. 5 bar) a 418-as, 1. alapjel paraméterben adható meg.



Állítsa be az alábbi paramétereket:

100-es par.	Konfiguráció	Zárt hurok [1]
205-ös par.	Maximális referencia	10 bar
302-es par.	18-as digitális bemenet	Start [1]
314-es par.	60-as analóg bemenet (áram)	Visszacsatolójelet [2]
315-ös par.	60-as bemenet skálaminimuma	4 mA
316-os par.	60-as bemenet skálamaximuma	20 mA
403-as par.	Altatásidőzítő	10 s
404-es par.	Altatási frekvencia	15 Hz
405-ös par.	Ébresztési frekvencia	20 Hz
406-os par.	Nyomásfokozás	125%
413-as par.	Visszacsatolójelet minimuma	0
414-es par.	Visszacsatolójelet maximuma	10 bar
415-ös par.	Mértékegység	Bar [16]
418-as par.	1. alapjel	5 bar
420-as par.	Normál/inverz PID-szabályozás	Normál
423-as par.	PID arányossági tényező	0.5-1.0
424-es par.	PID integrálási idő	3-10
427-es par.	PID aluláteresztő szűrő	0.5-1.5

■ Tűz üzemmód



Figyelem!

Ne feledje, hogy a frekvenciaváltó csupán az egyik komponense a HVAC rendszernek.

A tűz üzemmód megfelelő működése a rendszerösszetevők helyes tervezésének és kiválasztásának függvénye. Az életvédelmi alkalmazásokban működő szellőztetőrendszereket a helyi tűzvédelmi hatóságoknak kell engedélyezniük.

Mivel a frekvenciaváltó működése a tűz üzemmódnak köszönhetően nem szakad meg, túlnyomás alakulhat ki, és megsérülhet a HVAC rendszer és komponensei, a légelzárók és a légvezetékek. Maga a frekvenciaváltó is károsodhat, sérülést és tüzet okozva. Amennyiben a frekvenciaváltó tűz üzemmódba van kapcsolva, a Danfoss A/S semmilyen felelősséget nem vállal a hibákért, működési zavarokért, személyi sérülésekért és a frekvenciaváltó vagy itt említett komponensei, a HVAC rendszerek és itt említett komponenseik, valamint egyéb tulajdon bárminemű károsodásáért. A Danfosst semmilyen esetben nem terheli felelősség a végfelhasználóval vagy bármely más féllel szemben annak semmiféle olyan közvetlen vagy közvetett, különleges vagy járulékos káráért vagy veszteségéért, amely abból fakadt, hogy a frekvenciaváltó tűz üzemmódba volt kapcsolva, és ebben az üzemmódban működött.

A tűz üzemmód funkció a VLT 6000 megszakításmentes működésének biztosítására szolgál. A legtöbb vészjelzés és figyelmeztetés nem vezet leoldáshoz, a blokkolós leoldás pedig tiltva van. Ez tűz vagy egyéb vészhelyzet esetén hasznos. Amíg tönkre nem mennek a motorvezetékek vagy maga a frekvenciaváltó, addig a berendezés minden lehetséges módon próbálja fenntartani a működést. E határértékek túllépése esetén egy figyelmeztetés fog villogni. Ha a figyelmeztetés a készülék ki-, majd bekapcsolása után is villog, forduljon helyi Danfoss-szállítójához. Az alábbi táblázat azokat a vészjelzéseket ismerteti, melyek akkor aktiválódnak, amikor a frekvenciaváltó állapota a 430-as paraméter beállításának megfelelően megváltozik. A „Leoldás blokkolással” ([0] a 430-as paraméterben) normál üzemmódban érvényes. „Tűz üzemmód, leoldás és hibatörlés” ([1] vagy [2] a 430-as paraméterben) esetén a hibatörlés automatikusan végbemegy, nincs szükség kézi hibatörlésre. Az „Ugrás a tűz üzemmód megkerülésére” ([3] a 430-as paraméterben) akkor érvényes, ha az említett vészjelzések valamelyike leoldást okoz. A 432-es paraméterben beállított

késleltetési idő leteltével kimenet jelenik meg. Ez a kimenet a 319-es, 321-es, 323-as vagy 326-os paraméterben adható meg. Ha opciós relékártya is telepítve van, az is kiválasztható a 700-as, 703-as, 706-os vagy 709-es paraméterben. A 300-as és 301-es paraméterben kiválasztható, hogy a tűz üzemmód aktiválásának logikája magas vagy alacsony legyen. Ne feledje, hogy a tűz üzemmód csak akkor engedélyezhető, ha a 430-as paraméter értéke nem [0].

A tűz üzemmód használatához emellett a 27-es bemenet is „magas” kell, hogy legyen, és nem lehet szabadonfutási bit a terepi buszon. Ha azt szeretné, hogy szabadonfutás ne szakíthassa meg a tűz üzemmódot a terepi buszon keresztül, akkor az 503-as paraméterben válassza a Digitális bemenet [0] értéket. Ezzel letiltja a szabadonfutást a terepi buszon.

Sz.	Leírás	TRIP [0]	LOCK [0]	FIRE MODE Leoldás és hibatörlés [1], [2]	Ugrás FIRE MODE BYPASS [3]
2	Vezérlőjel-szakadás (LIVE ZERO ERROR)	X			
4	Hálózati kiegyensúlyozatlanság (MAINS IMBALANCE)	x	x		x
7	Túlfeszültség (DC LINK OVERVOLT)	x			
8	Alacsony feszültség (DC LINK UNDERVOLT)	x			
9	Inverter túlterhelve (INVERTER TIME)	x			
10	Motor túlterhelve (MOTOR TIME)	x			
11	Motortermisztor (MOTOR THERMISTOR)	x			
12	Áramkorlát (CURRENT LIMIT)	x			
13	Túláram (OVERCURRENT)	x	x	x	x
14	Földelési hiba (EARTH FAULT)	x	x	x	x
15	Kapcsolási mód hibája (SWITCH MODE FAULT)	x	x	x	x
16	Rövidzárlat (CURR.SHORT CIRCUIT)	x	x	x	x
17	Soros kommunikáció időtúllépése (STD BUSTIMEOUT)	x			
18	HPFB-busz időtúllépése (HPFB TIMEOUT)	x			
22	Automatikus optimalizáció hibája (AMA FAULT)	x			
29	Hűtőborda-túlmelegedés (HEAT SINK OVERTEMP.)	x	x		x
30	Hiányzó U motorfázis (MISSING MOT.PHASE U)	x			
31	Hiányzó V motorfázis (MISSING MOT.PHASE V)	x			
32	Hiányzó W motorfázis (MISSING MOT.PHASE W)	x			
34	HPFB-kommunikációs hiba (HPFB TIMEOUT)	x			
37	Inverterhiba (GATE DRIVE FAULT)	x	x	x	x
60	Biztonsági leállítás (EXTERNAL FAULT)	x			
63	Alacsony kimeneti áram (I MOTOR < I LOW)	x			
80	Tűz üzemmód aktív volt (FIRE MODE WAS ACTIVE)	x			
99	Ismeretlen hiba (UNKNOWN FAULT)	x	x		

■ CE-jelölés
Mi a CE-jelölés?

A CE-jelölés célja az, hogy elhárítsa az EFTA és az EU országain belüli kereskedelem műszaki akadályait. A CE-jelölés azt jelzi, hogy a termék megfelel a rá vonatkozó EU-direktíváknak. A minőségről vagy a specifikációról semmit sem árul el. A frekvenciaváltókra három EU-direktíva vonatkozik:

Gépek (89/392/EGK)

Ez az 1995. január 1-jén hatályba lépett direktíva a mozgó alkatrészekből felépülő gépekre érvényes. Mivel a frekvenciaváltó feladata alapján elektromos készüléknek minősül, a direktíva nem vonatkozik rá. Ha azonban a frekvenciaváltót gépbe építik, a gyártóművi bizonylatban megadjuk a készülék biztonságos üzemeltetésére vonatkozó adatokat.

Kisfeszültségű villamos termékek (73/23/EGK)

A frekvenciaváltókra is érvényes, kisfeszültségű villamos termékekre vonatkozó direktíva 1997. január 1-jén lépett hatályba. Minden olyan elektromos készülékre és berendezésre érvényes, amely az 50–1000 V AC, illetve a 75–1500 V DC feszültségtartományban működik. A Danfoss ennek megfelelően ellátja CE-jelöléssel készülékeit, és kérésre megfelelőségi nyilatkozatot is kiad.

EMC (89/336/EGK)

Az EMC az elektromágneses összeférhetőség rövidítése. Azt jelenti, hogy az egyes alkatrészek és készülékek csak olyan kis mértékben zavarják kölcsönösen egymást, hogy az a működésüket nem befolyásolja.

Az EMC-direktíva 1996. január 1-jén lépett hatályba. A Danfoss ennek megfelelően ellátja CE-jelöléssel készülékeit, és kérésre megfelelőségi nyilatkozatot is kiad. Az EMC-nek megfelelő telepítésre vonatkozóan ez a kézikönyv részletes leírást tartalmaz. Emellett azt is megadjuk, hogy a különféle termékeink mely szabványok követelményeit teljesítik. A termékeinkhez kínált szűrők (lásd a specifikációkban) mellett egyéb módon is segítséget nyújtunk az EMC szempontjából optimális működés biztosításához.

A frekvenciaváltó többnyire csak egy részegységét képezi a teljes berendezésnek, rendszernek vagy telepítésnek. A teljes berendezés, rendszer vagy telepítés megfelelő EMC-tulajdonságainak biztosítása ebben az esetben a telepítő feladata.

MEGJEGYZÉS: A VLT 6001–6072, 525–600 V nincs ellátva CE-jelöléssel.

■ Számítógépes szoftver és soros kommunikáció

A Danfoss számos soros kommunikációs opciót kínál. A soros kommunikáció lehetővé teszi, hogy egy vagy több készüléket egy központi számítógéppel vezéreljen, programozzon vagy felügyeljen. Valamennyi VLT 6000 HVAC készülék alaptartozéka egy RS 485-ös port, mely négy protokoll közötti választásra ad lehetőséget. Az 500-as, *Protokollok* paraméterben kiválasztható protokollok:

- FC protokoll
- Johnson Controls Metasys N2
- Landis/Staefa Apogee FLN
- Modbus RTU

Az opciós buszkártyákkal nagyobb kommunikációs sebesség érhető el, mint az RS 485-ös porton keresztül. Ekkor több készülék csatlakoztatható a buszra, és alternatív átviteli eszközök is alkalmazhatók. A Danfoss a következő kommunikációs opciós kártyákat kínálja:

- Profibus
- LonWorks
- DeviceNet

A különféle opciók telepítéséről jelen kézikönyv nem ad tájékoztatást.

Az RS 485-ös porton keresztül a készülék pl. egy számítógéppel kommunikálhat. Erre a célra

rendelkezésre áll az *MCT 10* nevű Windows™ program, mellyel VLT 6000 HVAC készülékek felügyelhetők, programozhatók és vezérelhetők egy központi számítógéppel. További információ a VLT 6000 HVAC *Tervezői segédletében* található, vagy forduljon a Danfoss vállalathoz.

500-566 Soros kommunikáció


Figyelem!:

Az RS-485-ös soros interfész használatáról e kézikönyv nem ad tájékoztatást.

További tudnivalókat a VLT 6000 HVAC Tervezési útmutatójában találhat, vagy forduljon a Danfoss irodához.

■ A VLT frekvenciaváltó kicsomagolása és megrendelése

Ha nem biztos abban, hogy a megvásárolt frekvenciaváltó milyen típusú és milyen opciókat tartalmaz, az alábbiak segítségére lehetnek.

■ Típuskód és rendelési szám

A frekvenciaváltó a megrendelés alapján egy rendelési számot kap, mely az adattábláján látható. Ilyen szám lehet például a következő:

VLT-6008-H-T4-B20-R3-DL-F10-A00-C0

A szám azt jelenti, hogy a megrendelt frekvenciaváltó VLT 6008-as típusú, 380–460 V-os háromfázisú hálózatra csatlakozó (**T4**), IP 20-as Bookstyle házú (**B20**) készülék. A készülékhardverhez beépített A és B osztályú RFI-szűrő is tartozik (**R3**). A frekvenciaváltóhoz kezelőegység tartozik (**DL**) PROFIBUS opcióskártyával (**F10**). Nincs opcióskártya (A00) és védőlakkbevonat (C0). A 8. karakter (**H**) a készülék alkalmazási körét jelöli: **H** = HVAC.

IP 00: Ez a készülékház csak a VLT 6000 HVAC sorozat nagyobb teljesítményű berendezéseire áll rendelkezésre. Szabványos szekrényben való telepítéshez javasolt.

IP 20 Bookstyle: Ez a készülékház szekrényes telepítéshez készült. Helyigénye minimális; az ilyen készülékházak közvetlenül egymás mellé telepíthetők, külön hűtőberendezés nélkül.

IP 20/NEMA 1: A VLT 6000 HVAC berendezések standard készülékháza. Ideális a szekrényes telepítéshez a fokozott védelmet igénylő helyeken. Ez a készülékház is lehetővé teszi a közvetlenül egymás mellé történő telepítést.

IP 54: Közvetlenül a falra szerelhető készülékház. Szekrény nem szükséges. Az IP 54 berendezések szintén közvetlenül egymás mellé telepíthetők.

Hardverválozat

A készülékek a következő hardverválozatokban kaphatók:

- ST: Alapkiépítésű készülék vezérlőegységgel vagy a nélkül. DC-csatlakozóval nem rendelkezik, kivéve a következőket:
VLT 6042–6062, 200–240 V
VLT 6016–6072, 525–600 V
- SL: Alapkiépítésű készülék DC-csatlakozókkal.
- EX: Bővített készülék vezérlőegységgel, DC-csatlakozókkal és 24 V-os külső tartalék egyenáramú táppal a vezérlőkártyához.
- DX: Bővített készülék vezérlőegységgel, DC-csatlakozókkal, beépített hálózati biztosítékokkal és megszakítóval, valamint 24 V-os külső tartalék egyenáramú táppal a vezérlőkártyához.
- PF: Alapkiépítésű készülék 24 V-os tartalék egyenáramú táppal a vezérlőkártyához és beépített hálózati biztosítékokkal. DC-csatlakozóval nem rendelkezik.
- PS: Alapkiépítésű készülék 24 V-os tartalék egyenáramú táppal a vezérlőkártyához. DC-csatlakozóval nem rendelkezik.
- PD: Alapkiépítésű készülék 24 V-os tartalék egyenáramú tápcsatlakozóval a vezérlőkártyához, beépített hálózati biztosítékokkal és megszakítóval. DC-csatlakozóval nem rendelkezik.

RFI-szűrő

A Bookstyle-készülékek mindig beépített *rádiófrekvenciás zavarszűrővel* kerülnek forgalomba, mely 20 m-es árnyékolt/páncélozott motorkábel esetén megfelel az EN 55011-B szabványnak, 150 m-es árnyékolt/páncélozott motorkábel esetén pedig az EN 55011-A1 szabványnak. A 240 V-os hálózati feszültségű és max. 3,0 kW motorteljesítményű (VLT 6005), valamint a 380–460 V-os hálózati feszültségű és max. 7,5 kW motorteljesítményű készülékek (VLT 6011) mindig beépített A1 és B osztályú szűrővel kaphatók. Az ennél (3,0 kW-nál, illetve 7,5 kW-nál) nagyobb motorteljesítményű készülékek RFI-szűrővel vagy a nélkül is rendelhetők.

Vezérlőegység (billentyűzet és kijelző)

Az IP21-es VLT 6402–6602, 380–460 V és az IP 54-es készülékek kivételével bármely készülék rendelhető vezérlőegységgel vagy a nélkül. Az IP 54-es készülékek *mindig* vezérlőegységgel kerülnek forgalomba. Az összes készülék rendelhető beépített alkalmazási opciókártyákkal, például négy relét tartalmazó relékártyával vagy kaszkádkapcsoló opciókártyával.

Védőlakkbevonat

Az összes készülék rendelhető védőlakk-bevonatú vagy a nélküli nyomtatott áramköri kártyával.

A VLT 6402–6602, 380–460 V és VLT 6102–6402, 525–600 V készülékek csak védőlakkbevonattal állnak rendelkezésre.

200–240 V

Tipuskód	T2	C00	B20	C20	CN1	C54	ST	SL	R0	R1	R3
Pozíció a karakterláncban	9-10	11-13	11-13	11-13	11-13	11-13	14-15	14-15	16-17	16-17	16-17
1,1 kW/1,5 LE	6002		X	X		X	X				X
1,5 kW/2,0 LE	6003		X	X		X	X				X
2,2 kW/3,0 LE	6004		X	X		X	X				X
3,0 kW/4,0 LE	6005		X	X		X	X				X
4,0 kW/5,0 LE	6006			X		X	X	X	X		X
5,5 kW/7,5 LE	6008			X		X	X	X	X		X
7,5 kW/10 LE	6011			X		X	X	X	X		X
11 kW/15 LE	6016			X		X	X	X	X		X
15 kW/20 LE	6022			X		X	X	X	X		X
18,5 kW/25 LE	6027			X		X	X	X	X		X
22 kW/30 LE	6032			X		X	X	X	X		X
30 kW/40 LE	6042	X			X	X	X		X	X	
37 kW/50 LE	6052	X			X	X	X		X	X	
45 kW/60 LE	6062	X			X	X	X		X	X	

380–460 V

Tipuskód	T4	C00	B20	C20	CN1	C54	ST	SL	EX	DX	PS	PD	PF	R0	R1	R3
Pozíció a karakterláncban	9-10	11-13	11-13	11-13	11-13	11-13	14-15	14-15	14-15	14-15	14-15	14-15	14-15	16-17	16-17	16-17
1,1 kW/1,5 LE	6002		X	X		X	X									X
1,5 kW/2,0 LE	6003		X	X		X	X									X
2,2 kW/3,0 LE	6004		X	X		X	X									X
3,0 kW/4,0 LE	6005		X	X		X	X									X
4,0 kW/5,0 LE	6006		X	X		X	X									X
5,5 kW/7,5 LE	6008		X	X		X	X									X
7,5 kW/10 LE	6011		X	X		X	X									X
11 kW/15 LE	6016			X		X	X	X						X		X
15 kW/20 LE	6022			X		X	X	X						X		X
18,5 kW/25 LE	6027			X		X	X	X						X		X
22 kW/30 LE	6032			X		X	X	X						X		X
30 kW/40 LE	6042			X		X	X	X						X		X
37 kW/50 LE	6052			X		X	X	X						X		X
45 kW/60 LE	6062			X		X	X	X						X		X
55 kW/75 LE	6072			X		X	X	X						X		X
75 kW/100 LE	6102			X		X	X	X						X		X
90 kW/125 LE	6122			X		X	X	X						X		X
110 kW/150 LE	6152	X			X	X	X		X	X	X	X	X	X	X	
132 kW/200 LE	6172	X			X	X	X		X	X	X	X	X	X	X	
160 kW/250 LE	6222	X			X	X	X		X	X	X	X	X	X	X	
200 kW/300 LE	6272	X			X	X	X		X	X	X	X	X	X	X	
250 kW/350 LE	6352	X			X	X	X		X	X	X	X	X	X	X	
315 kW/450 LE	6402	X			X	X	X		X	X	X	X	X	X	X	
355 kW/500 LE	6502	X			X	X	X		X	X	X	X	X	X	X	
400 kW/550 LE	6552	X			X	X	X		X	X	X	X	X	X	X	
450 kW/600 LE	6602	X			X	X	X		X	X	X	X	X	X	X	

Feszültség	C20: Compact IP 20	PS: Alapváltozat 24 V-os táppal
T2: 200–240 V AC	CN1: Compact NEMA 1	PD: Alapváltozat 24 V-os táppal, biztosítékkal és lekapcsolással
T4: 380–460 V AC	C54: Compact IP 54	PF: Alapváltozat 24 V-os táppal és biztosítékkal
Készülékház	Hardverváltozat	RFI-szűrő
C00: Compact IP 00	ST: Alapváltozat	R0: Szűrő nélkül
B20: Bookstyle IP 20	SL: Alapváltozat DC-csatlakozókkal	R1: A1-es osztályú szűrő
	EX: Bővített kivitel 24 V-os táppal és DC-csatlakozókkal	R3: A1-es és B osztályú szűrő
	DX: Bővített kivitel 24 V-os táppal, DC-csatlakozókkal, lekapcsolással és biztosítékkal	


Figyelem!:

A NEMA 1 nagyobb, mint az IP 20.

525–600 V

Típuskód	T6	C00	C20	CN1	ST	R0
Pozíció a karakterláncban	9-10	11-13	11-13	11-13	14-15	16-17
1,1 kW/1,5 LE	6002		X	X	X	X
1,5 kW/2,0 LE	6003		X	X	X	X
2,2 kW/3,0 LE	6004		X	X	X	X
3,0 kW/4,0 LE	6005		X	X	X	X
4,0 kW/5,0 LE	6006		X	X	X	X
5,5 kW/7,5 LE	6008		X	X	X	X
7,5 kW/10 LE	6011		X	X	X	X
11 kW/15 LE	6016			X	X	X
15 kW/20 LE	6022			X	X	X
18,5 kW/25 LE	6027			X	X	X
22 kW/30 LE	6032			X	X	X
30 kW/40 LE	6042			X	X	X
37 kW/50 LE	6052			X	X	X
45 kW/60 LE	6062			X	X	X
55 kW/75 LE	6072			X	X	X

VLT 6102–6402, 525–600 V

Típuskód	T6	C00	CN1	C54	ST	EX	DX	PS	PD	PF	R0	R1 ¹⁾
Pozíció a karakterláncban	9-10	11-13	11-13	11-13	14-15	14-15	14-15	14-15	14-15	14-15	16-17	16-17
75 kW/100 LE	6102	X	X	X	X	X	X	X	X	X	X	X
90 kW/125 LE	6122	X	X	X	X	X	X	X	X	X	X	X
110 kW/150 LE	6152	X	X	X	X	X	X	X	X	X	X	X
132 kW/200 LE	6172	X	X	X	X	X	X	X	X	X	X	X
160 kW/250 LE	6222	X	X	X	X	X	X	X	X	X	X	X
200 kW/300 LE	6272	X	X	X	X	X	X	X	X	X	X	X
250 kW/350 LE	6352	X	X	X	X	X	X	X	X	X	X	X
315 kW/400 LE	6402	X	X	X	X	X	X	X	X	X	X	X

1) DX, PF és PD opciókkal az R1 nem használható.


Figyelem!:

A NEMA 1 nagyobb, mint az IP 20.

Feszültség

T6: 525–600 V AC

Készülékház

C00: Compact IP 00

C20: Compact IP 20

CN1: Compact NEMA 1

C54: Compact IP 54

Hardverválozat

ST: Alapválozat

EX: Bővített kivitel 24 V-os táppal és

DC-csatlakozókkal

DX: Bővített kivitel 24 V-os táppal,

DC-csatlakozókkal, lekapcsolással és biztosítókkal

PS: Alapválozat 24 V-os táppal

PD: Alapválozat 24 V-os táppal, biztosítókkal és lekapcsolással

PF: Alapválozat 24 V-os táppal és biztosítókkal

RFI-szűrő

R0: Szűrő nélkül

R1: A1-es osztályú szűrő

Opcionális lehetőségek, 200–600 V

Kijelző	Pozíció: 18–19
D0 ¹⁾ LCP nélkül	
DL LCP-vel	
Terepibusz-csatoló opció	Pozíció: 20–22
F00 Opció nélkül	
F10 Profibus DP V1	
F13 Profibus FMS	
F30 DeviceNet	
F40 LonWorks szabad topológia	
F41 LonWorks 78 kB/s	
F42 LonWorks 1,25 MB/s	
Alkalmazási opcióskártya	Pozíció: 23–25
A00 Opció nélkül	
A31 ²⁾ Relékártya 4 relével	
A32 Kaszkádkapcsolók	
A40 Valós idejű óra	
Bevonat	Pozíció: 26–27
C0 ³⁾ Bevonat nélkül	
C1 Bevonattal	

1) Compact IP 54 készülék házzal nem áll rendelkezésre.

2) Terepibusz-csatoló opciókkal (Fxx) nem áll rendelkezésre.

3) 6402–6602, 380–460 V és 6102–6402, 525–600 V

teljesítményméreteket esetén nem áll rendelkezésre.

■ Megrendelőlap

VLT 6 H T R D F A C

Teljesítmény
pl.: 6008

Alkalmazási terület
H

Hálózati feszültség
T2
T4
T6

Burkolat
B20
C00
C20
CS4
CN1

Hardware változat
ST
SL
PS
PD
PF
EX
DX

RFI szűrő
R0
R1
R3

Kézelőegység (LCP)
D0
DL

Kommunikációs opció
F00
F10
F13
F30
F40
F41
F42

Alkalmazási opció
A00
A31
A32
A40

Védőlelték bevonat (nyomtatott áramkörök)
C0
C1

Darabszám

Kívánt szállítási határidő

Megrendelő

Dátum:

Másolja le ezt az űrlapot, töltsse ki,
majd küldje/faxolja el a Danfoss Kft. címére.

175ZA895.15

Bevezetés

■ Hálózati táp (L1, L2, L3)

Hálózati táp (L1, L2, L3):

200–240 V-os tápfeszültségű készülékek	3 x 200/208/220/230/240 V ±10%
380–460 V-os tápfeszültségű készülékek	3 x 380/400/415/440/460 V ±10%
525–600 V-os tápfeszültségű készülékek	3 x 525/550/575/600 V ±10%
Hálózati frekvencia	48–62 Hz ±1%

A hálózati feszültség max. kiegyensúlyozatlansága:

VLT 6002–6011, 380–460 V és 525–600 V, valamint VLT 6002–6005, 200–240 V	a
névleges hálózati feszültség ±2,0%-a	
VLT 6016–6072, 380–460 V és 525–600 V és VLT 6006–6032, 200–240 V	a
névleges hálózati feszültség ±1,5%-a	
VLT 6102–6602, 380–460 V és VLT 6042–6062, 200–240 V	a
névleges hálózati feszültség ±3,0%-a	
VLT 6102–6402, 525–600 V	a
névleges hálózati feszültség ±3%-a	
Valós teljesítménytényező (λ)	névleges terhelésnél 0,90 (névleges)
Teljesítménytőlódási tényező ($\cos \varphi$)	közel 1 (>0,98)
Kapcsolások száma a bemeneten (L1, L2, L3)	kb. 1 kapcsolat/2 perc
Max. rövidzárlati áram	100,000 A

VLT-kimeneti adatok (U, V, W):

Kimeneti feszültség	a tápfeszültség 0–100%-a
Kimeneti frekvencia:	
Kimeneti frekvencia, 6002–6032, 200–240 V	0–120 Hz, 0–1000 Hz
Kimeneti frekvencia, 6042–6062, 200–240 V	0–120 Hz, 0–450 Hz
Kimeneti frekvencia, 6002–6062, 380–460 V	0–120 Hz, 0–1000 Hz
Kimeneti frekvencia, 6072–6602, 380–460 V	0–120 Hz, 0–450 Hz
Kimeneti frekvencia, 6002–6016, 525–600 V	0–120 Hz, 0–1000 Hz
Kimeneti frekvencia, 6022–6062, 525–600 V	0–120 Hz, 0–450 Hz
Kimeneti frekvencia, 6072, 525–600 V	0–120 Hz, 0–450 Hz
Kimeneti frekvencia, 6102–6352, 525–600 V	0–132 Hz, 0–200 Hz
Kimeneti frekvencia, 6402, 525–600 V	0–132 Hz, 0–150 Hz
Névleges motorfeszültség, 200–240 V-os készülékek	200/208/220/230/240 V
Névleges motorfeszültség, 380–460 V-os készülékek	380/400/415/440/460 V
Névleges motorfeszültség, 525–600 V-os készülékek	525/550/575 V
Névleges motorfrekvencia	50/60 Hz
Kapcsolások száma a kimeneten	korlátlan
Rámpaidők	1–3600 s

Nyomatékkarakterisztika:

Indítónyomaték	130% 1 percig
Indítónyomaték (110-es paraméter, <i>Nagy kilendítő nyomaték</i>)	Max. nyomaték: 160% 0,5 s-ig
Gyorsítónyomaték	100%
Túlterhelési nyomaték	110%

Vezérlőkártya, digitális bemenetek:

Programozható digitális bemenetek száma	8
Csatlakozók jelölése	16, 17, 18, 19, 27, 29, 32, 33
Feszültség szint	0–24 V DC (PNP pozitív logika)
Feszültség szint, logikai "0"	< 5 V DC
Feszültség szint, logikai "1"	>10 V DC
Maximális bemeneti feszültség	28 V DC
Bemeneti ellenállás, R_i	2 k Ω
Beolvasási gyakoriság bemenetenként	3 ms

Biztonságos galvanikus leválasztás: Az összes digitális bemenet galvanikusan le van választva a hálózati feszültségről (PELV). Továbbá, a digitális bemenetek leválaszthatók a vezérlőkártya többi csatlakozójáról külső 24 V DC feszültségű megtáplálással és a 4-es kapcsoló nyitásával. Lásd: 1-4-es kapcsolók.

Vezérlőkártya, analóg bemenetek:

Programozható analóg feszültségbemenetek / termisztorbemenetek száma	2
Csatlakozók jelölése	53, 54
Feszültség szint	0 - 10 V DC (skálázható)
Bemeneti ellenállás, R_i	kb. 10 k Ω
Programozható analóg árambemenetek száma	1
Csatlakozó jelölése	60
Áramtartomány	0/4 - 20 mA (skálázható)
Bemeneti ellenállás, R_i	200 Ω
Felbontás	10 bit + előjel
Analóg bemenet pontossága	Max. hiba: 1% végkitérésre
Beolvasási gyakoriság bemenetenként	3 ms

Biztonságos galvanikus leválasztás: Az összes analóg bemenet galvanikusan le van választva a hálózati feszültségről (PELV) és más nagyfeszültségű csatlakozókról.

Vezérlőkártya, impulzusbemenetek:

Programozható impulzusbemenetek száma	3
Csatlakozók jelölése	17, 29, 33
Max. frekvencia a 17-es bemeneten	5 kHz
Max. frekvencia a 29-es és 33-as bemeneten	20 kHz (PNP open collector)
Max. frekvencia a 29-es és 33-as bemeneten	65 kHz (Push-pull)
Feszültség szint	0-24 V DC (PNP pozitív logika)
Feszültség szint, logikai "0"	< 5 V DC
Feszültség szint, logikai "1"	>10 V DC
Max. bemeneti feszültség	28 V DC
Bemeneti ellenállás, R_i	2 k Ω
Beolvasási gyakoriság bemenetenként	3 ms
Felbontás	10 bit + előjel
Pontosság (100-1 kHz), 17, 29, 33-as bemenet	Max. hiba: 0,5% végkitérésre
Pontosság (1-5 kHz), 17-es bemenet	Max. hiba: 0,1% végkitérésre
Pontosság (1-65 kHz), 29, 33-as bemenet	Max. hiba: 0,1% végkitérésre

Biztonságos galvanikus leválasztás: Az összes impulzusbemenet galvanikusan le van választva a hálózati feszültségről (PELV). Továbbá, az impulzusbemenetek leválaszthatók a vezérlőkártya többi csatlakozójáról külső 24 V DC feszültségű megtáplálással és a 4-es kapcsoló nyitásával. Lásd: 1-4-es kapcsolók.

Vezérlőkártya, digitális/impulzus és analóg kimenetek:

Programozható digitális és analóg kimenetek száma	2
Csatlakozók jelölése	42, 45
Feszültség szint	0 - 24 V DC
A digitális/impulzus kimenet min. terhelése (39-es pontra vonatkoztatva)	600 Ω
Frekvenciatartomány (impulzus kimenetként használt digitális kimenet)	0-32 kHz
Analóg kimenet áramtartománya	0/4 - 20 mA
Analóg kimenet max. terhelhetősége (39-es pontra vonatkoztatva)	500 Ω
Analóg kimenet pontossága	Max. hiba: 1,5% végkitérésre
Analóg kimenet felbontása	8 bit

Biztonságos galvanikus leválasztás: Az összes digitális és analóg kimenet galvanikusan le van választva a hálózati feszültségről (PELV) és más nagyfeszültségű csatlakozókról.

Vezérlőkártya, 24 V DC táp:

Csatlakozók jelölése	12, 13
Max. terhelés	200 mA
Földcsatlakozók jelölése	20, 39

Biztonságos galvanikus leválasztás: A 24 V DC táp galvanikusan le van választva a hálózati feszültségről (PELV), de az analóg kimenetekkel azonos potenciálon van.

Vezérlőkártya, RS 485 soros kommunikáció:

Csatlakozók jelölése	68 (TX+, RX+), 69 (TX-, RX-)
----------------------------	------------------------------

Biztonságos galvanikus leválasztás: Teljes galvanikus leválasztás (PELV).

Relékimenetek:

Programozható relékimenetek száma	2
Csatlakozók jelölése a vezérlőkártyán	4-5
Max. terhelhetőség (AC) a 4-5-ön, vezérlőkártya	50 V AC, 1 A, 60 VA
Max. terhelhetőség (DC-1 (IEC 947)) a 4-5-ön, vezérlőkártya	75 V DC, 1 A, 30 W
Max. terhelhetőség (DC) a 4-5-ön, vezérlőkártya, UL/cUL-alkalmazásokhoz	30 V AC, 1 A / 42,5 V DC, 1A
Csatlakozók jelölése a teljesítmény- és a relékártyán	1-3 bontó, 1-2 záró
Max. terhelhetőség (AC) az 1-3-on és az 1-2-n, teljesítménykártya	240 V AC, 2 A, 60 VA
Max. terhelhetőség DC-1 (IEC 947) az 1-3-on és az 1-2-n, teljesítmény- és relékártya	50 V DC, 2 A
Min. terhelhetőség az 1-3-on és az 1-2-n, teljesítménykártya	24 V DC, 10 mA, 24 V AC, 100 mA

Külső 24 voltos egyenáramú táplálás (csak VLT 6152-6602, 380-460 V készüléknél):

Csatlakozószámok	35, 36
Feszültségtartomány	24 V DC \pm 15% (max. 37 V DC 10 másodpercig)
Max. feszültség-ingadozás	2 V-os egyenáram
Teljesítményfelvétel	15-50 W (50 W indításkor, 20 ms-ig)
Min. előtétbiztosíték	6 A

Biztonságos galvanikus szigetelés: Teljes galvanikus szigetelés, ha a külső 24 V-os egyenáramú táp is PELV-típusú.

Kábelhosszak és -keresztmetszetek:

Árnyékolt motorkábel max. hossza	150 m
Árnyékoltatlan motorkábel max. hossza	300 m
Árnyékolt motorkábel max. hossza, VLT 6011, 380–460 V	100 m
Árnyékolt motorkábel max. hossza, VLT 6011, 525–600 V	50 m
Árnyékolt DC-buszkábel max. hossza	25 m a VLT és a DC-sín között

A motorkábel max. keresztmetszetére vonatkozó adatok a következő részben található.

24 V-os külső DC-tápkábel max. keresztmetszete	2,5 mm ² /12 AWG
Vezérlőkábel max. keresztmetszete	1,5 mm ² /16 AWG
Soros kommunikációs kábel max. keresztmetszete	1,5 mm ² /16 AWG

Az UL/cUL-előírások teljesítése érdekében 60/75°C-os hőmérsékleti osztályú rézkábelt kell használni (VLT 6002–6072, 380–460 V, 525–600 V és VLT 6002–6032, 200–240 V)

Az UL/cUL-előírások teljesítéséhez 75°C hőmérsékletre méretezett rézkábelt kell használni. (VLT 6042–6062 200–240 V, VLT 6102–6602 380–460 V, VLT 6102–6402 525–600 V)

Más előírás hiányában a csatlakozásokhoz réz- és alumíniumkábelek egyaránt használhatók.

Vezérlési karakterisztika:

Frekvenciatartomány	0 - 1000 Hz
Kimeneti frekvenciafelbontás	\pm 0,003 Hz
Rendszer válaszideje	3 ms
Fordulatszám-vezérlési tartomány (nyitott hurok)	1:100 szinkron fordulatszám
Fordulatszám-pontosság (nyitott hurok)	< 1500 rpm: max. hiba \pm 7,5 rpm
>1500 rpm: max. hiba a pillanatnyi fordulatszám 0,5%-a	
Folyamat szabályozás pontossága (zárt hurok)	< 1500 rpm: max. hiba \pm 1,5 rpm

>1500 rpm: max. hiba a pillanatnyi fordulatszám 0,1%-a
 A fenti adatok négyfázisú aszinkron motorra vonatkoznak.

Kijelzési pontosság (007-010-es par., Kijelző):

Motoráram [5], 0-140% terhelés Max. hiba: a névleges kimeneti áram $\pm 2,0\%$ -a
 Teljesítmény kW [6], LE [7], 0-90% terhelés Max. hiba: a névleges kimeneti teljesítmény $\pm 5\%$ -a

Környezet:

Készülékház IP 00, IP 20, IP 21/NEMA 1, IP 54
 Rezgésvizsgálat 0,7 g RMS 18-1000 Hz (véletlenszerű). 3 irányban 2 órán keresztül (IEC 68-2-34/35/36)
 Maximális relatív páratartalom 93% +2%, -3% (IEC 68-2-3) szállítás/tárolás közben
 Maximális relatív páratartalom 95%, nem lecsapódó (IEC 721-3-3; 3K3 osztály) működés közben
 Agresszív környezet (IEC 721-3-3) 3C2 osztály, bevonat nélküli
 Agresszív környezet (IEC 721-3-3) 3C3 osztály, bevonatos
 Környezeti hőmérséklet, VLT 6002-6005 200-240 V, 6002-6011 380-460 V, 6002-6011 525-600 V Bookstyle IP 20 max. 45°C (a 24 órás átlag max. 40°C)
 Környezeti hőmérséklet, VLT 6006-6062 200-240 V, 6016-6602 380-460 V, 6016-6275 525-600 V IP 00, IP 20 max. 40°C (a 24 órás átlag max. 35°C)
 Környezeti hőmérséklet, VLT 6002-6062 200-240 V, 6002-6602 380-460 V, IP 54 max. 40°C (a 24 órás átlag max. 35°C)
 Min. környezeti hőmérséklet teljes terhelésnél 0°C
 Minimális környezeti hőmérséklet csökkentett teljesítménynél -10°C
 Tárolási/szállítási hőmérséklet -25 - +65/70°C
 Maximális tengerszint feletti magasság 1000 m
 Alkalmazott EMC-szabványok, kibocsátás EN 61000-6-3/4, EN 61800-3, EN 55011, EN 55014
 Alkalmazott EMC-szabványok, védelem EN 50082-2, EN 61000-4-2, IEC 1000-4-3, EN 61000-4-4, EN 61000-4-5, ENV 50204, EN 61000-4-6, VDE 0160/1990.12



Figyelem!:

A VLT 6002–6072, 525–600 V-os készülékek nem felelnek meg az EMC-, a kifeszültségű és a PELV-direktíváknak.

VLT 6000 HVAC – védelem

- A motor elektronikus hővédelme megóvjá a motort a túlterheléstől.
- A hűtőbordák hőmérséklet-felügyelete biztosítja, hogy IP00, IP20 és NEMA 1 esetén a frekvenciaváltó kikapcsol, ha a hőmérséklet eléri a 90°C-ot. IP54 esetén ez az érték 80°C. A túlmelegedés csak azután törölhető, miután a hűtőborda hőmérséklete 60°C alá süllyedt.

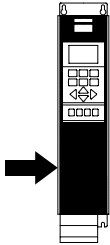
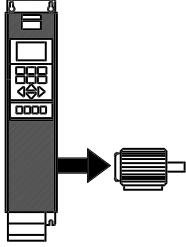
Az alább jelzett készülékek esetén ezek a határértékek a következők:

- A VLT 6152, 380–460 V készülék 75°C-nál kapcsol ki, és a hiba 60°C alatt törölhető.
- A VLT 6172, 380–460 V készülék 80°C-nál kapcsol ki, és a hiba 60°C alatt törölhető.
- A VLT 6222, 380–460 V készülék 95°C-nál kapcsol ki, és a hiba 65°C alatt törölhető.
- A VLT 6272, 380–460 V készülék 95°C-nál kapcsol ki, és a hiba 65°C alatt törölhető.
- A VLT 6352, 380–460 V készülék 105°C-nál kapcsol ki, és a hiba 75°C alatt törölhető.
- A VLT 6402–6602, 380–460 V készülék 85°C-nál kapcsol ki, és a hiba 60°C alatt törölhető.
- A VLT 6102–6152, 525–600 V készülék 75°C-nál kapcsol ki, és a hiba 60°C alatt törölhető.
- A VLT 6172, 525–600 V készülék 80°C-nál kapcsol ki, és a hiba 60°C alatt törölhető.
- A VLT 6222–6402, 525–600 V készülék 100°C-nál kapcsol ki, és a hiba 70°C alatt törölhető.

- A frekvenciaváltót rövidzárlat elleni védelemmel láttuk el a motorcsatlakozóknál (U, V, W).
- A frekvenciaváltót földelési hiba elleni védelemmel láttuk el a motorcsatlakozóknál (U, V, W).
- A közbenső kör felügyelete lekapcsolja a frekvenciaváltót, ha a közbenső kör feszültsége túl nagy vagy túl kicsi.
- Hiányzó motorfázis esetén a frekvenciaváltó lekapcsol.
- Hálózati hiba esetén a frekvenciaváltó képes szabályozott lassítást végrehajtani.
- Hálózati fáziskiesés esetén a frekvenciaváltó lekapcsol, vagy – ha a motor terhelés alatt van – automatikus leértékelést hajt végre.

■ Műszaki adatok, hálózati feszültség: 3 x 200-240V

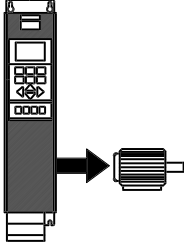
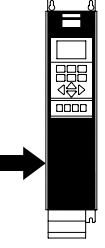
Nemzetközi előírások szerint	VLT-típus	6002	6003	6004	6005	6006	6008	6011
Kimeneti áram ⁴⁾	$I_{VLT,N}$ [A]	6.6	7.5	10.6	12.5	16.7	24.2	30.8
	$I_{VLT,MAX}$ (60 s) [A]	7.3	8.3	11.7	13.8	18.4	26.6	33.9
Kimeneti teljesítmény (240 V)	$S_{VLT,N}$ [kVA]	2.7	3.1	4.4	5.2	6.9	10.1	12.8
	Tipikus tengelyteljesítmény	$P_{VLT,N}$ [kW]	1.1	1.5	2.2	3.0	4.0	5.5
Tipikus tengelyteljesítmény	$P_{VLT,N}$ [LE]	1.5	2	3	4	5	7.5	10
	Max. keresztmetszet, motor- és DC-buszkábel	[mm ²]/[AWG]	4/10	4/10	4/10	4/10	10/8	16/6
Max. bemeneti áram	(200 V) (RMS) $I_{L,N}$ [A]	6.0	7.0	10.0	12.0	16.0	23.0	30.0
Max. keresztmetszet, hálózati kábel	[mm ²]/[AWG] ²⁾	4/10	4/10	4/10	4/10	4/10	16/6	16/6
Max. előtétbiztosítékok	[-]/UL ¹⁾ [A]	16/10	16/15	25/20	25/25	35/30	50	60
Hálózati kontaktor	[Danfoss típus]	CI 6	CI 6	CI 6	CI 6	CI 6	CI 9	CI 16
Hatásfok ³⁾		0.95	0.95	0.95	0.95	0.95	0.95	0.95
Tömeg IP 20	[kg]	7	7	9	9	23	23	23
Tömeg IP 54	[kg]	11.5	11.5	13.5	13.5	35	35	38
Teljesítményvesztés max. terhelésnél [W]	Összesen	76	95	126	172	194	426	545
Készülékház	VLT-típus	IP 20/IP 54						



Telepítés

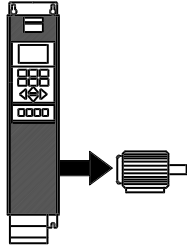
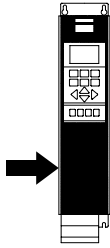
1. A biztosítékok típusát illetően lapozza fel a *Biztosítékok* című részt.
2. American Wire Gauge.
3. 30 m-es árnyékolt/páncélozott motorkábellel, névleges frekvencián és névleges terhelés mellett.
4. Az áramértékek teljesítik az UL-előírásokat 208-240 V feszültségre.

■ Műszaki adatok, hálózati feszültség: 3 x 200-240 V

Nemzetközi előírások szerint	VLT-típus	6016	6022	6027	6032	6042	6052	6062
 Kimeneti áram ⁴⁾	$I_{VLT,N}$ [A] (200-230 V)	46.2	59.4	74.8	88.0	115	143	170
	$I_{VLT,MAX}$ (60 s) [A] (200-230 V)	50.6	65.3	82.3	96.8	127	158	187
	$I_{VLT,N}$ [A] (240 V)	46.0	59.4	74.8	88.0	104	130	154
	$I_{VLT,MAX}$ (60 s) [A] (240 V)	50.6	65.3	82.3	96.8	115	143	170
 Teljesítmény	$S_{VLT,N}$ [kVA] (240 V)	19.1	24.7	31.1	36.6	41.0	52.0	61.0
	Tipikus tengelyteljesítmény	$P_{VLT,N}$ [kW]	11	15	18.5	22	30	37
Tipikus tengelyteljesítmény	$P_{VLT,N}$ [LE]	15	20	25	30	40	50	60
Max. keresztmetszet, motor- és DC-buszkábel	Réz	16/6	35/2	35/2	50/0	70/1/0	95/3/0	120/4/0
	Alumínium ⁶⁾	16/6	35/2	35/2	50/0	95/3/0 ⁵⁾	90/250 mcm ⁵⁾	120/300 mcm ⁵⁾
[mm ²]/[AWG] ²⁾								
5)								
Min. keresztmetszet, motor- és DC-buszkábel	[mm ²]/[AWG] ²⁾	10/8	10/8	10/8	16/6	10/8	10/8	10/8
Max. bemeneti áram (200 V) (RMS) $I_{L,N}$ [A]		46.0	59.2	74.8	88.0	101.3	126.6	149.9
Max. keresztmetszet, tápkábel	Réz	16/6	35/2	35/2	50/0	70/1/0	95/3/0	120/4/0
	Alumínium ⁶⁾	16/6	35/2	35/2	50/0	95/3/0 ⁵⁾	90/250 mcm ⁵⁾	120/300 mcm ⁵⁾
[mm ²]/[AWG] ²⁾								
5)								
Max. előtétbiztosítékok	[·]/UL ¹⁾ [A]	60	80	125	125	150	200	250
Hálózati kontaktor	[Danfoss típus]	CI 32	CI 32	CI 37	CI 61	CI 85	CI 85	CI 141
	[AC-érték]	AC-1	AC-1	AC-1	AC-1			
Hatásfok ³⁾		0.95	0.95	0.95	0.95	0.95	0.95	0.95
Tömeg IP 00	[kg]	-	-	-	-	90	90	90
Tömeg IP 20/NEMA 1	[kg]	23	30	30	48	101	101	101
Tömeg IP 54	[kg]	38	49	50	55	104	104	104
Teljesítményvesztés max. terhelésnél	[W]	545	783	1042	1243	1089	1361	1613
Készülékház		IP 00/IP 20/NEMA 1/IP 54						

1. A biztosítékok típusát illetően lapozza fel a *Biztosítékok* című részt.
2. American Wire Gauge.
3. 30 m-es árnyékolt/páncélozott motorkábelrel, névleges frekvencián és névleges terhelés mellett.
4. Az áramértékek teljesítik az UL-előírásokat 208-240 V feszültségre.
5. Bekötőcsavar: 1 x M8 / 2 x M8.
6. A 35 mm²-nél nagyobb keresztmetszetű alumínium kábeleket Al-Cu csatlakozóval kell csatlakoztatni.

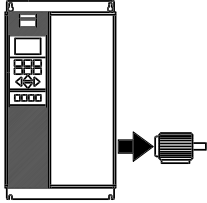
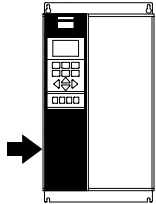
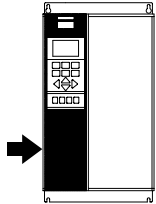
■ Műszaki adatok, hálózati feszültség: 3 x 380-460 V
Telepítés

Nemzetközi előírások szerint		VLT-típus	6002	6003	6004	6005	6006	6008	6011
 Kimeneti áram	$I_{VLT,N}$ [A] (380-440 V)		3.0	4.1	5.6	7.2	10.0	13.0	16.0
	$I_{VLT,MAX}$ (60 s) [A] (380-440 V)		3.3	4.5	6.2	7.9	11.0	14.3	17.6
	$I_{VLT,N}$ [A] (441-460 V)		3.0	3.4	4.8	6.3	8.2	11.0	14.0
	$I_{VLT,MAX}$ (60 s) [A] (441-460 V)		3.3	3.7	5.3	6.9	9.0	12.1	15.4
 Teljesítmény	$S_{VLT,N}$ [kVA] (400 V)		2.2	2.9	4.0	5.2	7.2	9.3	11.5
	$S_{VLT,N}$ [kVA] (460 V)		2.4	2.7	3.8	5.0	6.5	8.8	11.2
Tipikus tengelyteljesítmény	$P_{VLT,N}$ [kW]		1.1	1.5	2.2	3.0	4.0	5.5	7.5
Tipikus tengelyteljesítmény	$P_{VLT,N}$ [LE]		1.5	2	3	-	5	7.5	10
Max. keresztmetszet, motorkábel	[mm ²]/[AWG] ^{2) 4)}		4/10	4/10	4/10	4/10	4/10	4/10	4/10
Max. bemeneti áram (RMS)	$I_{L,N}$ [A] (380 V)		2.8	3.8	5.3	7.0	9.1	12.2	15.0
	$I_{L,N}$ [A] (460 V)		2.5	3.4	4.8	6.0	8.3	10.6	14.0
Max. keresztmetszet, hálózati kábel	[mm ²]/[AWG] ^{2) 4)}		4/10	4/10	4/10	4/10	4/10	4/10	4/10
Max. előtétbiztosítékok	[-]/UL ¹⁾ [A]		16/6	16/10	16/10	16/15	25/20	25/25	35/30
Hálózati kontaktor	[Danfoss típus]		CI 6	CI 6	CI 6	CI 6	CI 6	CI 6	CI 6
Hatásfok ³⁾			0.96	0.96	0.96	0.96	0.96	0.96	0.96
Tömeg IP 20	[kg]		8	8	8.5	8.5	10.5	10.5	10.5
Tömeg IP 54	[kg]		11.5	11.5	12	12	14	14	14
Teljesítményvesztés max. terhelésnél [W]	Összesen		67	92	110	139	198	250	295
Készülékház	VLT-típus		IP 20/IP 54						

1. A biztosítékok típusát illetően lapozza fel a *Biztosítékok* című részt.
2. American Wire Gauge.
3. 30 m-es árnyékolt/páncélozott motorkábel, névleges frekvencián és névleges terhelés mellett.
4. A maximális kábelkeresztmetszet a frekvenciaváltóra csatlakoztatható kábelek maximális megengedett keresztmetszetét adja meg.

Vegye figyelembe a minimális kábelkeresztmetszetre vonatkozó nemzetközi és hazai előírásokat is!

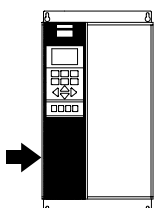
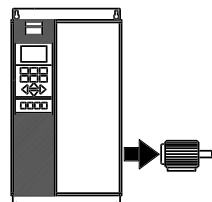
■ Műszaki adatok, hálózati feszültség: 3 x 380-460 V

Nemzetközi előírások szerint	VLT-típus	6016	6022	6027	6032	6042	
	Kimeneti áram	$I_{VLT,N}$ [A] (380-440 V)	24.0	32.0	37.5	44.0	61.0
		$I_{VLT,MAX}$ (60 s) [A] (380-440 V)	26.4	35.2	41.3	48.4	67.1
	Teljesítmény	$I_{VLT,N}$ [A] (441-460 V)	21.0	27.0	34.0	40.0	52.0
		$I_{VLT,MAX}$ (60 s) [A] (441-460 V)	23.1	29.7	37.4	44.0	57.2
	$S_{VLT,N}$ [kVA] (400 V)	17.3	23.0	27.0	31.6	43.8	
	$S_{VLT,N}$ [kVA] (460 V)	16.7	21.5	27.1	31.9	41.4	
Tipikus tengelyteljesítmény	$P_{VLT,N}$ [kW]	11	15	18.5	22	30	
Tipikus tengelyteljesítmény	$P_{VLT,N}$ [LE]	15	20	25	30	40	
	Max. keresztmetszet, motor- és DC-buszkábel, IP 20	[mm ²]/[AWG] ^{2) 4)}	16/6	16/6	16/6	35/2	35/2
		Max. keresztmetszet, motor- és DC-buszkábel, IP 54		16/6	16/6	16/6	16/6
	Min. keresztmetszet, motor- és DC-buszkábel	[mm ²]/[AWG] ^{2) 4)}	10/8	10/8	10/8	10/8	10/8
	Max. bemeneti áram (RMS)	$I_{L,N}$ [A] (380 V) $I_{L,N}$ [A] (460 V)	24.0 21.0	32.0 27.6	37.5 34.0	44.0 41.0	60.0 53.0
	Max. keresztmetszet, hálózati kábel, IP 20	[mm ²]/[AWG] ^{2) 4)}	16/6	16/6	16/6	35/2	35/2
		Max. keresztmetszet, hálózati kábel, IP 54		16/6	16/6	16/6	16/6
	Max. előtét-biztosítékok	[]/UL ¹⁾ [A]	63/40	63/40	63/50	63/60	80/80
	Hálózati kontaktor	[Danfoss típus]	CI 9	CI 16	CI 16	CI 32	CI 32
	Hatásfok névleges frekvencián		0.96	0.96	0.96	0.96	0.96
	Tömeg IP 20	[kg]	21	21	22	27	28
	Tömeg IP 54	[kg]	41	41	42	42	54
	Teljesítményvesztés max. terhelésnél	[W]	419	559	655	768	1065
	Készülékház		IP 20/IP 54				

1. A biztosítékok típusát illetően lapozza fel a *Biztosítékok* című részt.
 2. American Wire Gauge.
 3. 30 m-es árnyékolt/páncélozott motorkábellel, névleges frekvencián és névleges terhelés mellett.
 4. A minimális kábelkeresztmetszet a frekvenciaváltóra csatlakoztatható kábelek minimális megengedett keresztmetszetét, a maximális kábelkeresztmetszet pedig maximális megengedett keresztmetszetüket adja meg.
- Vegye figyelembe a minimális kábelkeresztmetszetre vonatkozó nemzetközi és hazai előírásokat is!

■ Műszaki adatok, hálózati feszültség: 3 x 380-460 V

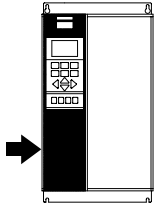
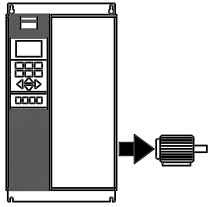
Nemzetközi előírások szerint		VLT-típus	6052	6062	6072	6102	6122
Kimeneti áram	$I_{VLT,N}$ [A] (380-440 V)		73.0	90.0	106	147	177
	$I_{VLT,MAX}$ (60 s) [A] (380-440 V)		80.3	99.0	117	162	195
	$I_{VLT,N}$ [A] (441-460 V)		65.0	77.0	106	130	160
	$I_{VLT,MAX}$ (60 s) [A] (441-460 V)		71.5	84.7	117	143	176
Kimeneti teljesítmény	$S_{VLT,N}$ [kVA] (400 V)		52.5	64.7	73.4	102	123
	$S_{VLT,N}$ [kVA] (460 V)		51.8	61.3	84.5	104	127
Tipikus tengelyteljesítmény	$P_{VLT,N}$ [kW]		37	45	55	75	90
Tipikus tengelyteljesítmény	$P_{VLT,N}$ [LE]		50	60	75	100	125
Max. keresztmetszet, motor- és DC-buszkábel, IP 20	[mm ²]/[AWG] ^{2) 4) 6)}		35/2	50/0	50/0	120/250 mcm ⁵⁾	120/250 mcm ⁵⁾
Max. keresztmetszet, motor- és DC-buszkábel, IP 54			35/2	50/0	50/0	150/300 mcm ⁵⁾	150/300 mcm ⁵⁾
Min. keresztmetszet, motor- és DC-buszkábel	[mm ²]/[AWG] ^{2) 4)}		10/8	16/6	16/6	25/4	25/4
Max. bemeneti áram (RMS)	$I_{L,N}$ [A] (380 V)		72.0	89.0	104	145	174
	$I_{L,N}$ [A] (460 V)		64.0	77.0	104	128	158
Max. keresztmetszet, hálózati kábel, IP 20	[mm ²]/[AWG] ^{2) 4) 6)}		35/2	50/0	50/0	120/250 mcm	120/250 mcm
Max. keresztmetszet, hálózati kábel, IP 54			35/2	50/0	50/0	150/300 mcm	150/300 mcm
Max. előtét-biztosítékok	[–]/UL ¹⁾ [A]		100/100	125/125	150/150	225/225	250/250
Hálózati kontaktor	[Danfoss-típus]		CI 37	CI 61	CI 85	CI 85	CI 141
Hatásfok névleges frekvencián			0.96	0.96	0.96	0.98	0.98
Tömeg IP 20	[kg]		41	42	43	54	54
Tömeg IP 54	[kg]		56	56	60	77	77
Teljesítményvesztés max. terhelésnél	[W]		1275	1571	1322	1467	1766
készülékház						IP 20/IP 54	


Telepítés

1. A biztosítékok típusát illetően lapozza fel a *Biztosítékok* című részt.
2. American Wire Gauge (AWG - amerikai huzalméretszabvány).
3. 30 m-es árnyékolt motorkábelrel, névleges frekvencián és névleges terhelés mellett.
4. A minimális kábelkeresztmetszet a frekvenciaváltóra csatlakoztatható kábelek minimális megengedett keresztmetszetét, a maximális kábelkeresztmetszet pedig maximális megengedett keresztmetszetüket adja meg.
Vegye figyelembe a minimális kábelkeresztmetszetre vonatkozó nemzetközi és hazai előírásokat is.
5. DC-csatlakozás 95 mm²/AWG 3/0.
6. A 35 mm²-nél nagyobb keresztmetszetű alumínium kábeleket Al-Cu csatlakozóval kell csatlakoztatni.

■ Műszaki adatok, hálózati feszültség: 3 x 380-460 V

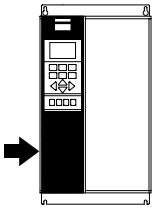
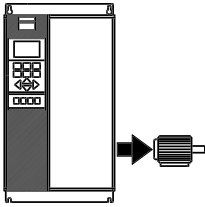
Nemzetközi előírások szerint		VLT-típus	6152	6172	6222	6272	6352
Kimeneti áram	$I_{VLT,N}$ [A] (380-440 V)		212	260	315	395	480
	$I_{VLT,MAX}$ (60 s) [A] (380-440 V)		233	286	347	435	528
	$I_{VLT,N}$ [A] (441-460 V)		190	240	302	361	443
	$I_{VLT,MAX}$ (60 s) [A] (441-460 V)		209	264	332	397	487
Kimeneti teljesít- mény	$S_{VLT,N}$ [kVA] (400 V)		147	180	218	274	333
	$S_{VLT,N}$ [kVA] (460 V)		151	191	241	288	353
Tipikus tengelyteljesítmény (380-440 V)			110	132	160	200	250
$P_{VLT,N}$ [kW]							
Tipikus tengelyteljesítmény (441-460 V)			150	200	250	300	350
$P_{VLT,N}$ [LE]							
Max. keresztmetszet, motor- és DC-buszkábel [mm ²] ^{2) 4) 5)}			2x70	2x70	2x185	2x185	2x185
Max. keresztmetszet, motor- és DC-buszkábel [AWG] ^{2) 4) 5)}			mcm	mcm	mcm	mcm	mcm
Min. keresztmetszet, motor- és DC-buszkábel [mm ² /AWG] ^{2) 4) 5)}			35/2	35/2	35/2	35/2	35/2
Max. bemeneti áram	$I_{L,N}$ [A] (380 V)		208	256	317	385	467
	(RMS) $I_{L,N}$ [A] (460 V)		185	236	304	356	431
Max. keresztmetszet, hálózati kábel [mm ²] ^{2) 4) 5)}			2x70	2x70	2x185	2x185	2x185
Max. keresztmetszet, hálózati kábel [AWG] ^{2) 4) 5)}			mcm	mcm	mcm	mcm	mcm
Max. előtét-biz- tosítékok	[-]/UL ¹⁾ [A]		300/300	350/350	450/400	500/500	630/600
Hálózati kontaktor	[Danfoss-típus]		CI 141	CI 250EL	CI 250EL	CI 300EL	CI 300EL
Tömeg IP 00	[kg]		82	91	112	123	138
Tömeg IP 20	[kg]		96	104	125	136	151
Tömeg IP 54	[kg]		96	104	125	136	151
Hatásfok névleges frekvencián			0.98				
Teljesít- ményvesztés max. ter- helésnél	[W]		2619	3309	4163	4977	6107
Készülékház			IP 00/IP 21/NEMA 1/IP 54				



1. A biztosítékok típusát illetően lapozza fel a *Biztosítékok* című részt.
2. American Wire Gauge (amerikai huzalméretszabvány)
3. 30 m-es árnyékolt motorkábelrel, névleges frekvencián és névleges terhelés mellett.
4. A minimális kábelkeresztmetszet a frekvenciaváltóra csatlakoztatható kábelek minimális megengedett keresztmetszetét, a maximális kábelkeresztmetszet pedig maximális megengedett keresztmetszetüket adja meg.
Vegye figyelembe a minimális kábelkeresztmetszetre vonatkozó nemzetközi és hazai előírásokat is.
5. Bekötőcsavar: 1 x M10/2 x M10 (hálózat és motor), 1 x M8/2 x M8 (DC-busz)

■ Műszaki adatok, hálózati táp: 3 x 380–460 V

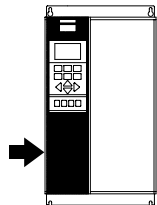
Nemzetközi előírások szerint	VLT-típus	6402	6502	6552	6602
Kimeneti áram	$I_{VLT,N}$ [A] (380–440 V)	600	658	745	800
	$I_{VLT,MAX}$ (60 s) [A] (380–440 V)	660	724	820	880
	$I_{VLT,N}$ [A] (441–460 V)	540	590	678	730
	$I_{VLT,MAX}$ (60 s) [A] (441–460 V)	594	649	746	803
Kimeneti teljesítmény	$S_{VLT,N}$ [kVA] (400 V)	416	456	516	554
	$S_{VLT,N}$ [kVA] (460 V)	430	470	540	582
Tipikus tengelyteljesítmény (380–440 V) $P_{VLT,N}$ [kW]		315	355	400	450
Tipikus tengelyteljesítmény (441–460 V) $P_{VLT,N}$ [LE]		450	500	550/600	600
Max. keresztmetszet, motor- és DC-buszkábel [mm ²] ^{4) 5)}		4 x 240	4 x 240	4 x 240	4 x 240
Max. keresztmetszet, motor- és DC-buszkábel [AWG] ^{2) 4) 5)}		4 x 500 mcm	4 x 500 mcm	4 x 500 mcm	4 x 500 mcm
Max. bemeneti áram (RMS)	$I_{L,MAX}$ [A] (380 V)	584	648	734	787
	$I_{L,MAX}$ [A] (460 V)	526	581	668	718
Max. keresztmetszet, hálózati kábel [mm ²] ^{4) 5)}		4 x 240	4 x 240	4 x 240	4 x 240
Max. keresztmetszet, hálózati kábel [AWG] ^{2) 4) 5)}		4 x 500 mcm	4 x 500 mcm	4 x 500 mcm	4 x 500 mcm
Max. előtét-biztosítékok (hálózati)	[–]/UL [A] ¹⁾	700/700	900/900	900/900	900/900
Hatásfok ³⁾		0.98	0.98	0.98	0.98
Hálózati kontaktor	[Danfoss-típus] CI 300EL	-	-	-	-
Tömeg IP 00	[kg]	221	234	236	277
Tömeg IP 20	[kg]	263	270	272	313
Tömeg IP 54	[kg]	263	270	272	313
Teljesítményvesztés max. terhelés-nél	[W]	7630	7701	8879	9428
Készülékház		IP 00/IP 21/NEMA 1/IP 54			



1. A biztosítékok típusát illetően lapozza fel a *Biztosítékok* című részt.
2. American Wire Gauge (amerikai huzalméretszabvány)
3. 30 m-es árnyékolt motorkábel, névleges frekvencián és névleges terhelés mellett.
4. Vegye figyelembe a minimális kábelkeresztmetszetre vonatkozó nemzetközi és hazai előírásokat is. A maximális kábelkeresztmetszet a frekvenciaváltóra csatlakoztatható kábelek legnagyobb megengedett keresztmetszetét adja meg.
5. Bekötőcsavar a hálózati, a motor- és a terhelésmegosztás-kábelhez: M10 (kábelsaru), 2 x M8 (sorkapocs)

■ Műszaki adatok, 3 x 525-600 V-os hálózati feszültség

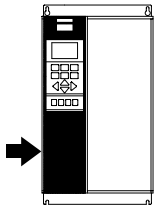
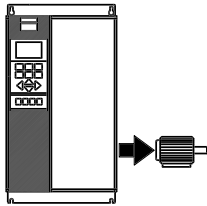
Nemzetközi előírások szerint		VLT-típus	6002	6003	6004	6005	6006	6008	6011	
	Kimeneti áram $I_{VLT,N}$ [A] (550 V)		2.6	2.9	4.1	5.2	6.4	9.5	11.5	
	$I_{VLT,MAX}$ (60 s) [A] (550 V)		2.9	3.2	4.5	5.7	7.0	10.5	12.7	
	$I_{VLT,N}$ [A] (575 V)		2.4	2.7	3.9	4.9	6.1	9.0	11.0	
	$I_{VLT,MAX}$ (60 s) [A] (575 V)		2.6	3.0	4.3	5.4	6.7	9.9	12.1	
	Teljesítmény $S_{VLT,N}$ [kVA] (550 V)		2.5	2.8	3.9	5.0	6.1	9.0	11.0	
	$S_{VLT,N}$ [kVA] (575 V)		2.4	2.7	3.9	4.9	6.1	9.0	11.0	
	Tipikus tengelyteljesítmény $P_{VLT,N}$ [kW]		1.1	1.5	2.2	3	4	5.5	7.5	
	Tipikus tengelyteljesítmény $P_{VLT,N}$ [LE]		1.5	2	3	4	5	7.5	10	
	Max. keresztmetszet, motor és terhelésmegosztás rész kábele									
		[mm ²]	4	4	4	4	4	4	4	4
	[AWG] ²⁾	10	10	10	10	10	10	10	10	
Névleges bemeneti áram	$I_{VLT,N}$ [A] (550 V)	2,5	2,8	4,0	5,1	6,2	9,2	11,2		
	$I_{VLT,N}$ [A] (600 V)	2,2	2,5	3,6	4,6	5,7	8,4	10,3		
Max. keresztmetszet, réz hálózati kábel										
	[mm ²]	4	4	4	4	4	4	4	4	
	[AWG] ²⁾	10	10	10	10	10	10	10	10	
Max. előtét-biztosíték (hálózati) ¹⁾ [-]/UL [A]		3	4	5	6	8	10	15		
Hatásfok		0.96								
Tömeg										
IP20/NEMA	[kg]	10,5	10,5	10,5	10,5	10,5	10,5	10,5	10,5	
1	[font]	23	23	23	23	23	23	23	23	
Becsült teljesítményvesztés max. terhelésnél (550 V) [W]		65	73	103	131	161	238	288		
Becsült teljesítményvesztés max. terhelésnél (600 V) [W]		63	71	102	129	160	236	288		
Készülékház		IP 20/NEMA 1								



1. A biztosítékok típusát illetően lapozza fel a *Biztosítékok* című részt.
2. American Wire Gauge (AWG - amerikai huzalméretszabvány).
3. A minimális kábelkeresztmetszet a frekvenciaváltóra csatlakoztatható kábelek legkisebb olyan keresztmetszetét adja meg, amely megfelel az IP 20-nak. Vegye figyelembe a minimális kábelkeresztmetszetre vonatkozó nemzetközi és hazai előírásokat is.

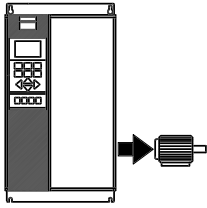
■ Műszaki adatok, 3 x 525-600 V-os hálózati feszültség

Nemzetközi előírások szerint		6016	6022	6027	6032	6042	6052	6062	6072
Kimeneti áram $I_{VLT,N}$ [A] (550 V)		18	23	28	34	43	54	65	81
$I_{VLT,MAX}$ (60 s) [A] (550 V)		20	25	31	37	47	59	72	89
$I_{VLT,N}$ [A] (575 V)		17	22	27	32	41	52	62	77
$I_{VLT,MAX}$ (60 s) [A] (575 V)		19	24	30	35	45	57	68	85
Kimenet	$S_{VLT,N}$ [kVA] (550 V)	17	22	27	32	41	51	62	77
	$S_{VLT,N}$ [kVA] (575 V)	17	22	27	32	41	52	62	77
Tipikus tengelyteljesítmény $P_{VLT,N}$ [kW]		11	15	18.5	22	30	37	45	55
Tipikus tengelyteljesítmény $P_{VLT,N}$ [LE]		15	20	25	30	40	50	60	75
Max. keresztmetszet, motor és terhelésmegosztás réz kábele ⁴⁾									
	[mm ²]	16	16	16	35	35	50	50	50
	[AWG] ²⁾	6	6	6	2	2	1/0	1/0	1/0
Min. keresztmetszet, motorfék- és terhelésmegosztás-kábel ³⁾									
	[mm ²]	0.5	0.5	0.5	10	10	16	16	16
	[AWG] ²⁾	20	20	20	8	8	6	6	6
Névleges bemeneti áram									
$I_{VLT,N}$ [A] (550 V)		18	22	27	33	42	53	63	79
$I_{VLT,N}$ [A] (600 V)		16	21	25	30	38	49	58	72
Max. keresztmetszet, réz hálózati kábel ⁴⁾									
	[mm ²]	16	16	16	35	35	50	50	50
	[AWG] ²⁾	6	6	6	2	2	1/0	1/0	1/0
Max. előtét-biztosíték (hálózati) ¹⁾ [-]/UL [A]		20	30	35	45	60	75	90	100
Hatásfok		0.96							
Tömeg IP20/NEMA 1									
	[kg]	23	23	23	30	30	48	48	48
	[font]	51	51	51	66	66	106	106	106
Becsült teljesítményvesztés max. terhelésnél (550 V) [W]		451	576	702	852	1077	1353	1628	2029
Becsült teljesítményvesztés max. terhelésnél (600 V) [W]		446	576	707	838	1074	1362	1624	2016
Készülék ház		NEMA 1							



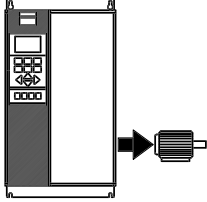
1. A biztosítékok típusát illetően lapozza fel a *Biztosítékok* című részt.
 2. American Wire Gauge (AWG - amerikai huzalméretszabvány).
 3. A minimális kábelkeresztmetszet a frekvenciaváltóra csatlakoztatható kábelek legkisebb olyan keresztmetszetét adja meg, amely megfelel az IP 20-nak.
- Vegye figyelembe a minimális kábelkeresztmetszetre vonatkozó nemzetközi és hazai előírásokat is.
4. A 35 mm²-nél nagyobb keresztmetszetű alumínium kábeleket Al-Cu csatlakozóval kell csatlakoztatni.

■ Hálózati táp: 3 x 525–600 V

Nemzetközi előírások szerint		VLT-típus	6102	6122
	Kimeneti áram	$I_{VLT.N}$ [A] (525–550 V)	113	137
		$I_{VLT.MAX}$ (60 s) [A] (525–550 V)	124	151
		$I_{VLT.N}$ [A] (551–600 V)	108	131
		$I_{VLT.MAX}$ (60 s) [A] (551–600 V)	119	144
	Kimenet	$S_{VLT.N}$ [kVA] (550 V)	108	131
		$S_{VLT.N}$ [kVA] (575 V)	108	130
	Tipikus tengelyteljesítmény	[kW] (550 V)	75	90
		[LE] (575 V)	100	125
Max. keresztmetszet, motorkábel	[mm ²] ^{4,5}	2 x 70		
Max. keresztmetszet, terhelésmegosztás- és fékkábel	[AWG] ^{2,4,5}	2 x 2/0		
Névleges bemeneti áram	$I_{L.N}$ [A] (550 V)	110	130	
	$I_{L.N}$ [A] (575 V)	106	124	
	$I_{L.N}$ [A] (690 V)	109	128	
Max. kábelkeresztmetszet, hálózati kábel	[mm ²] ^{4,5}	2 x 70		
Min. keresztmetszet, motor- és hálózati kábel	[AWG] ^{2,4,5}	2 x 2/0		
Min. keresztmetszet, motor- és hálózati kábel	[mm ²] ^{4,5}	35		
Min. keresztmetszet, fék- és terhelésmegosztás-kábel	[AWG] ^{2,4,5}	2		
Min. keresztmetszet, fék- és terhelésmegosztás-kábel	[mm ²] ^{4,5}	10		
Max. előtét-biztosíték (hálózati) [-]/UL	[A] ¹	200	250	
Hatásfok ³⁾			0.98	
Teljesítményveszteség [W]		2156	2532	
Tömeg	IP 00 [kg]		82	
Tömeg	IP 21/Nema1 [kg]		96	
Tömeg	IP 54/Nema12 [kg]		96	
készülékház	IP 00, IP 21/Nema 1 és IP 54/Nema12			

1. A biztosítékok típusát illetően lapozza fel a *Biztosítékok* című részt.
2. American Wire Gauge (amerikai huzalméretszabvány)
3. 30 m-es árnyékolt motorkábel, névleges frekvencián és névleges terhelés mellett.
4. A maximális kábelkeresztmetszet a frekvenciaváltóra csatlakoztatható kábelek legnagyobb megengedett keresztmetszetét adja meg. A megadott minimális értéknél kisebb keresztmetszetű kábelt tilos a frekvenciaváltóra csatlakoztatni. Vegye figyelembe a minimális kábelkeresztmetszetre vonatkozó nemzetközi és hazai előírásokat is.
5. Bekötőcsavar: 1 x M10/2 x M10 (hálózat és motor), 1 x M8/2 x M8 (DC-busz)

■ Hálózati táp: 3 x 525–600 V

Nemzetközi előírások szerint		VLT-típus	6152	6172	6222	6272	6352	6402
	Kimeneti áram	$I_{VLT,N}$ [A] (525–550 V)	162	201	253	303	360	418
		$I_{VLT, MAX}$ (60 s) [A] (525–550 V)	178	221	278	333	396	460
		$I_{VLT,N}$ [A] (551–600 V)	155	192	242	290	344	400
		$I_{VLT, MAX}$ (60 s) [A] (551–600 V)	171	211	266	319	378	440
Kimenet	$S_{VLT,N}$ [kVA] (550 V)	154	191	241	289	343	398	
	$S_{VLT,N}$ [kVA] (575 V)	154	191	241	289	343	398	
Tipikus tengelyteljesítmény	[kW] (550 V)	110	132	160	200	250	315	
	[LE] (575 V)	150	200	250	300	350	400	
Max. keresztmetszet, motorkábel	[mm ²] ^{4,5}	2 x 70				2 x 185		
	[AWG] ^{2,4,5}	2 x 2/0				2 x 350 mcm		
Max. keresztmetszet, terhelésmegosztás- és fékkábel	[mm ²] ^{4,5}	2 x 70				2 x 185		
	[AWG] ^{2,4,5}	2 x 2/0				2 x 350 mcm		
Névleges bemeneti áram	$I_{L,N}$ [A] (550 V)	158	198	245	299	355	408	
	$I_{L,N}$ [A] (575 V)	151	189	234	286	339	390	
	$I_{L,N}$ [A] (690 V)	155	197	240	296	352	400	
Max. kábelkeresztmetszet, hálózati kábel	[mm ²] ^{4,5}	2 x 70				2 x 185		
	[AWG] ^{2,4,5}	2 x 2/0				2 x 350 mcm		
Min. keresztmetszet, motor- és hálózati kábel	[mm ²] ^{4,5}					35		
	[AWG] ^{2,4,5}					2		
Min. keresztmetszet, fék- és terhelésmegosztás-kábel	[mm ²] ^{4,5}					10		
	[AWG] ^{2,4,5}					8		
Max. előtét-biztosíték (hálózati) [-]/UL	[A] ¹	315	350	350	400	500	550	
Hatásfok ³⁾					0,98			
Teljesítményvesztés [W]		2963	3430	4051	4867	5493	5852	
Tömeg	IP 00 [kg]	82	91	112	123	138	151	
	IP 21/Nema1 [kg]	96	104	125	136	151	165	
	IP 54/Nema12 [kg]	96	104	125	136	151	165	
készülékház		IP 00, IP 21/Nema 1 és IP 54/Nema12						

Telepítés

1. A biztosítékok típusát illetően lapozza fel a *Biztosítékok* című részt.
2. American Wire Gauge (amerikai huzalméretszabvány)
3. 30 m-es árnyékolt motorkábelrel, névleges frekvencián és névleges terhelés mellett.
4. A maximális kábelkeresztmetszet a frekvenciaváltóra csatlakoztatható kábelek legnagyobb megengedett keresztmetszetét adja meg. A megadott minimális értéknél kisebb keresztmetszetű kábelt tilos a frekvenciaváltóra csatlakoztatni. Vegye figyelembe a minimális kábelkeresztmetszetre vonatkozó nemzetközi és hazai előírásokat is.
5. Bekötőcsavar: 1 x M10/2 x M10 (hálózat és motor), 1 x M8/2 x M8 (DC-busz)

■ Biztosítékok
UL-kompatibilitás

Az UL/cUL-előírások teljesítése érdekében az alábbi táblázatnak megfelelő előtét-biztosítékokat kell használni.

200–240 V

VLT	Bussmann	SIBA	Littel biztosíték	Ferraz-Shawmut
6002	KTN-R10	5017906-010	KLN-R10	ATM-R10 vagy A2K-10R
6003	KTN-R15	5017906-016	KLN-R15	ATM-R15 vagy A2K-15R
6004	KTN-R20	5017906-020	KLN-R20	ATM-R20 vagy A2K-20R
6005	KTN-R25	5017906-025	KLN-R25	ATM-R25 vagy A2K-25R
6006	KTN-R30	5017906-032	KLN-R30	ATM-R30 vagy A2K-30R
6008	KTN-R50	5012406-050	KLN-R50	A2K-50R
6011, 6016	KTN-R60	5014006-063	KLN-R60	A2K-60R
6022	KTN-R80	5014006-080	KLN-R80	A2K-80R
6027, 6032	KTN-R125	2028220-125	KLN-R125	A2K-125R
6042	FWX-150	2028220-150	L25S-150	A25X-150
6052	FWX-200	2028220-200	L25S-200	A25X-200
6062	FWX-250	2028220-250	L25S-250	A25X-250

380–460 V

	Bussmann	SIBA	Littel biztosíték	Ferraz-Shawmut
6002	KTS-R6	5017906-006	KLS-R6	ATM-R6 vagy A6K-6R
6003, 6004	KTS-R10	5017906-010	KLS-R10	ATM-R10 vagy A6K-10R
6005	KTS-R15	5017906-016	KLS-R16	ATM-R16 vagy A6K-16R
6006	KTS-R20	5017906-020	KLS-R20	ATM-R20 vagy A6K-20R
6008	KTS-R25	5017906-025	KLS-R25	ATM-R25 vagy A6K-25R
6011	KTS-R30	5012406-032	KLS-R30	ATM-R30 vagy A6K-30R
6016, 6022	KTS-R40	5014006-040	KLS-R40	A6K-40R
6027	KTS-R50	5014006-050	KLS-R50	A6K-50R
6032	KTS-R60	5014006-063	KLS-R60	A6K-60R
6042	KTS-R80	2028220-100	KLS-R80	A6K-80R
6052	KTS-R100	2028220-125	KLS-R100	A6K-100R
6062	KTS-R125	2028220-125	KLS-R125	A6K-125R
6072	KTS-R150	2028220-160	KLS-R150	A6K-150R
6102	FWH-220	2028220-200	L50S-225	A50-P225
6122	FWH-250	2028220-250	L50S-250	A50-P250
6152*	FWH-300/170M3017	2028220-315	L50S-300	A50-P300
6172*	FWH-350/170M3018	2028220-315	L50S-350	A50-P350
6222*	FWH-400/170M4012	206xx32-400	L50S-400	A50-P400
6272*	FWH-500/170M4014	206xx32-500	L50S-500	A50-P500
6352*	FWH-600/170M4016	206xx32-600	L50S-600	A50-P600
6402	170M4017			
6502	170M6013			
6552	170M6013			
6602	170M6013			

* A General Electric által gyártott Cat. No. SKHA36AT0800 megszakítók az alább jelzett névlegesáram-szabályozóval alkalmasak az UL-előírások teljesítésére.

6152	névlegesáram-szabályozó sz.	SRPK800 A 300
6172	névlegesáram-szabályozó sz.	SRPK800 A 400
6222	névlegesáram-szabályozó sz.	SRPK800 A 400
6272	névlegesáram-szabályozó sz.	SRPK800 A 500
6352	névlegesáram-szabályozó sz.	SRPK800 A 600

525–600 V

	Bussmann	SIBA	Littel biztosíték	Ferraz-Shawmut
6002	KTS-R3	5017906-004	KLS-R003	A6K-3R
6003	KTS-R4	5017906-004	KLS-R004	A6K-4R
6004	KTS-R5	5017906-005	KLS-R005	A6K-5R
6005	KTS-R6	5017906-006	KLS-R006	A6K-6R
6006	KTS-R8	5017906-008	KLS-R008	A6K-8R
6008	KTS-R10	5017906-010	KLS-R010	A6K-10R
6011	KTS-R15	5017906-016	KLS-R015	A6K-15R
6016	KTS-R20	5017906-020	KLS-R020	A6K-20R
6022	KTS-R30	5017906-030	KLS-R030	A6K-30R
6027	KTS-R35	5014006-040	KLS-R035	A6K-35R
6032	KTS-R45	5014006-050	KLS-R045	A6K-45R
6042	KTS-R60	5014006-063	KLS-R060	A6K-60R
6052	KTS-R75	5014006-080	KLS-R075	A6K-80R
6062	KTS-R90	5014006-100	KLS-R090	A6K-90R
6072	KTS-R100	5014006-100	KLS-R100	A6K-100R

525–600 V

	Bussmann	SIBA	FERRAZ-SHAWMUT
6102	170M3015	2061032,2	6.6URD30D08A0200
6122	170M3016	2061032,25	6.6URD30D08A0250
6152	170M3017	2061032,315	6.6URD30D08A0315
6172	170M3018	2061032,35	6.6URD30D08A0350
6222	170M4011	2061032,35	6.6URD30D08A0350
6272	170M4012	2061032,4	6.6URD30D08A0400
6352	170M4014	2061032,5	6.6URD30D08A0500
6402	170M5011	2062032,55	6.6URD32D08A550

A KTN-biztosítékok 240 V-os frekvenciaváltóknál Bussmann KTS-biztosítékokkal helyettesíthetők.

Az FWX-biztosítékok 240 V-os frekvenciaváltóknál Bussmann FWH-biztosítékokkal helyettesíthetők.

A KLNR-biztosítékok 240 V-os frekvenciaváltóknál LITTEL FUSE KLSR-biztosítékokkal helyettesíthetők.

Az L25S-biztosítékok 240 V-os frekvenciaváltóknál LITTEL L50S-biztosítékokkal helyettesíthetők.

Az A2KR-biztosítékok 240 V-os frekvenciaváltóknál FERRAZ SHAWMUT A6KR-biztosítékokkal helyettesíthetők.

Az A25X-biztosítékok 240 V-os frekvenciaváltóknál FERRAZ SHAWMUT A50X-biztosítékokkal helyettesíthetők.

UL-inkompatibilitás

Ha az UL/cUL-előírásokat nem kell teljesíteni, akkor a fentiekén kívül a következő biztosítékokat is javasoljuk:

VLT 6002–6032	200–240 V	gG típus
VLT 6042–6062	200–240 V	gR típus
VLT 6002–6072	380–460 V	gG típus
VLT 6102–6122	380–460 V	gR típus
VLT 6152–6352	380–460 V	gG típus
VLT 6402–6602	380–460 V	gR típus
VLT 6002–6072	525–600 V	gG típus

Az előírások figyelmen kívül hagyása rendellenes működés esetén a frekvenciaváltó károsodásához vezethet. Olyan biztosítékokat kell alkalmazni, melyek képesek megvédeni egy legfeljebb 100 000 A_{rms} effektív (szimmetrikus) áramú, 500/600 V maximális feszültségű áramkört.

■ Méretek

Az adatok milliméterben értendők.

VLT-típus	A	B	C	a	b	aa/bb	Típus	
Bookstyle IP 20 200–240 V								
6002 - 6003	395	90	260	384	70	100	A	
6004 - 6005	395	130	260	384	70	100	A	
Bookstyle IP 20 380–460 V								
6002 - 6005	395	90	260	384	70	100	A	
6006 - 6011	395	130	260	384	70	100	A	
IP 00 200–240 V								
6042 - 6062	800	370	335	780	270	225	B	
IP 00 380–460 V								
6152 - 6172	1046	408	373 ¹⁾	1001	304	225	J	
6222 - 6352	1327	408	373 ¹⁾	1282	304	225	J	
6402 - 6602	1547	585	494 ¹⁾	1502	304	225	J	
IP 20 200–240 V								
6002 - 6003	395	220	160	384	200	100	C	
6004 - 6005	395	220	200	384	200	100	C	
6006 - 6011	560	242	260	540	200	200	D	
6016 - 6022	700	242	260	680	200	200	D	
6027 - 6032	800	308	296	780	270	200	D	
6042 - 6062	954	370	335	780	270	225	E	
IP 20 380–460 V								
6002 - 6005	395	220	160	384	200	100	C	
6006 - 6011	395	220	200	384	200	100	C	
6016 - 6027	560	242	260	540	200	200	D	
6032 - 6042	700	242	260	680	200	200	D	
6052 - 6072	800	308	296	780	270	200	D	
6102 - 6122	800	370	335	780	330	225	D	
IP 21/NEMA 1 380–460 V								
6152 - 6172	1208	420	373 ¹⁾	1154	304	225	J	
6222 - 6352	1588	420	373 ¹⁾	1535	304	225	J	
6402 - 6602	2000	600	494 ¹⁾	-	-	225	H	
IP 54 200–240 V								
6002 - 6003	460	282	195	85	260	258	100	F
6004 - 6005	530	282	195	85	330	258	100	F
6006 - 6011	810	350	280	70	560	326	200	F
6016 - 6032	940	400	280	70	690	375	200	F
6042 - 6062	937	495	421	-	830	374	225	G
IP 54 380–460 V								
6002 - 6005	460	282	195	85	260	258	100	F
6006 - 6011	530	282	195	85	330	258	100	F
6016 - 6032	810	350	280	70	560	326	200	F
6042 - 6072	940	400	280	70	690	375	200	F
6102 - 6122	940	400	360	70	690	375	225	F
6152 - 6172	1208	420	373 ¹⁾	-	1154	304	225	J
6222 - 6352	1588	420	373 ¹⁾	-	1535	304	225	J
6402 - 6602	2000	600	494 ¹⁾	-	-	-	225	H

Telepítés

1. Lekapcsolással: adjon hozzá 44 mm-t.

aa: min. tér a készülékház fölött

bb: min. tér a készülékház alatt

■ Méretek

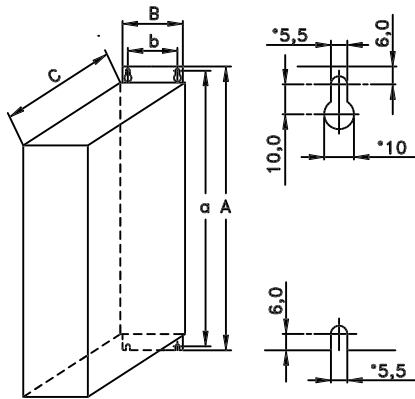
Az adatok milliméterben értendők.

VLT-típus	A	B	C	a	b	aa/bb	Típus
IP 00 525-600 V							
6100 - 6150	800	370	335	780	270	250	B
6175 - 6275	1400	420	400	1380	350	300	B
IP 20/NEMA 1 525-600 V							
6002 - 6011	395	220	200	384	200	100	C
6016 - 6027	560	242	260	540	200	200	D
6032 - 6042	700	242	260	680	200	200	D
6052 - 6072	800	308	296	780	270	200	D
6100 - 6150	954	370	335	780	270	250	E
6175 - 6275	1554	420	400	1380	350	300	E
Opciók IP 00 VLT 6100-6275							
készülékhez							
IP20 alsó borító	A1	B1	C1				
6100 - 6150	175	370	335				
6175 - 6275	175	420	400				

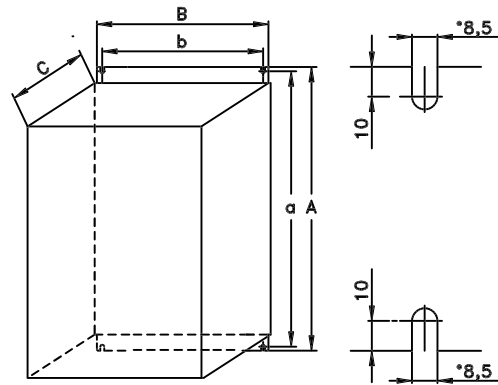
aa: Min. távolság a készülék felett.

bb: Min. távolság a készülék alatt.

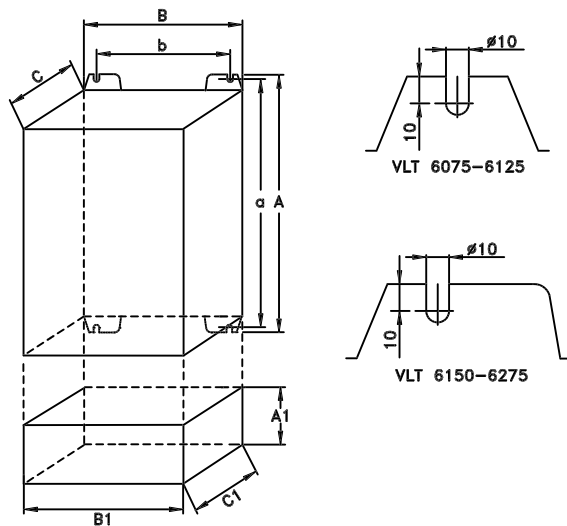
■ Méretek



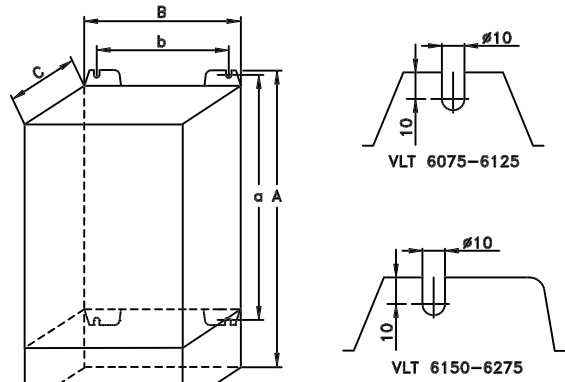
Type A, IP20



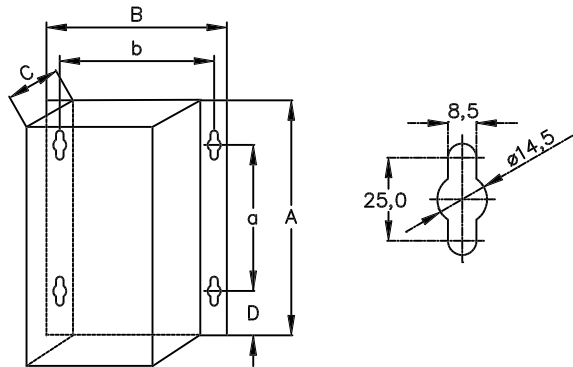
Type D, IP20



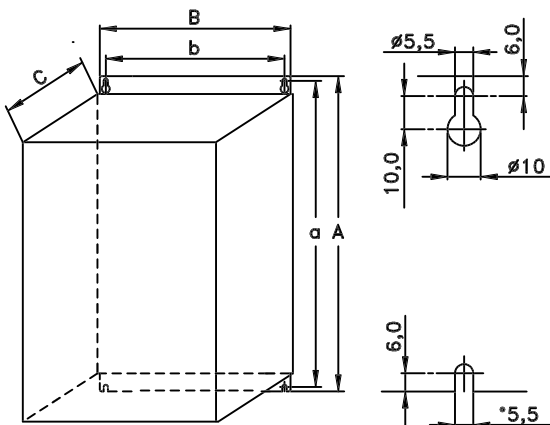
Type B, IP00
With option and enclosure IP20



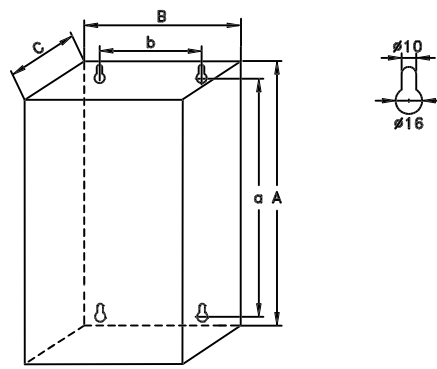
Type E, IP20



Type F, IP54



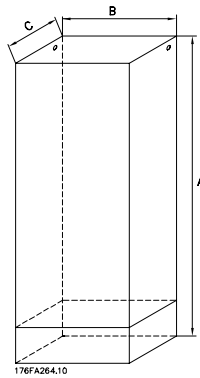
Type C, IP20



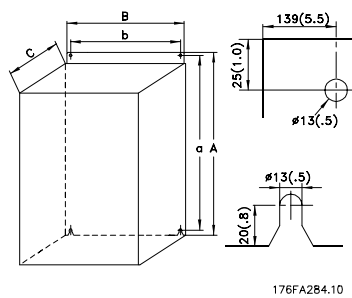
Type G, IP54

Telepítés

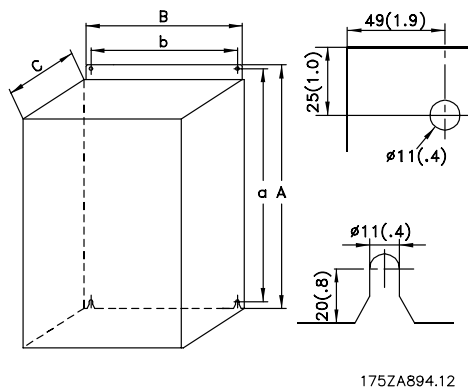
■ Méretek (folytatás)



H típus, IP 20, IP 54



I típus, IP 00



J típus, IP 00, IP 21, IP 54

■ Telepítés



A balesetek és súlyos károk elkerülése érdekében tartsa be az alábbi útmutatót! Fokozottan ügyeljen erre nagy teljesítményű készülékek esetén.

A frekvenciaváltót függőleges helyzetben *kell* telepíteni.

A frekvenciaváltót a készüléken keresztülráamló levegő hűti. Hogy az áramlást semmi se akadályozza, a készülék alatt és felett biztosítani kell a *minimálisan szükséges helyet* az alábbi ábra szerint.

A túlmelegedés elkerülése érdekében biztosítani kell, hogy a környezeti hőmérséklet *ne haladja meg a frekvenciaváltóra meghatározott maximális hőmérsékletet, és az előírt 24 órás átlaghőmérsékleti értéket se lépje túl*. A környezeti hőmérsékletre és a 24 órás átlagra vonatkozó adatok a *Műszaki adatok* című szakaszban találhatóak.

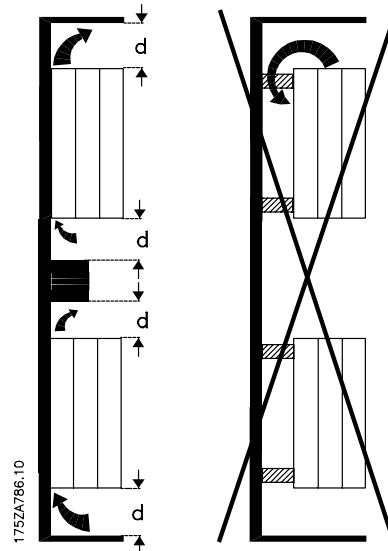
Ha a környezeti hőmérséklet a 45°C -55° C közötti tartományba esik, a frekvenciaváltó állandó kimeneti áramát le kell értékelni, lásd: *Leértékelés magas hőmérséklet esetén*.

Ha ezt nem veszi figyelembe, a készülék élettartama csökken.

■ A VLT 6002–6352 telepítése

Valamennyi frekvenciaváltót úgy kell telepíteni, hogy biztosítva legyen megfelelő hűtésük.

Hűtés

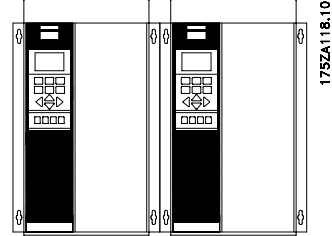
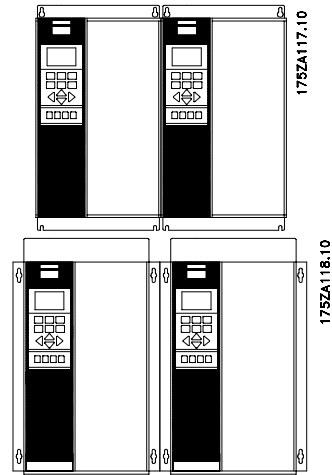
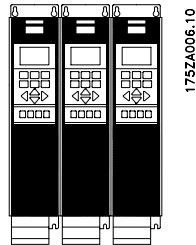


Minden Bookstyle és Compact berendezésnél meg kell hagyni a minimális megkövetelt szabad teret a készülékház alatt és felett.

Telepítés

Telepítés közvetlenül egymás mellé/egymásba érő illesztőkkel

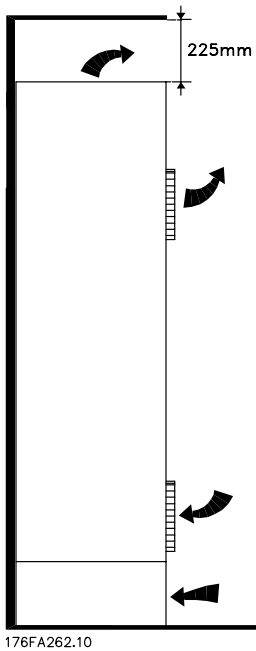
Valamennyi frekvenciaváltó telepíthető közvetlenül egymás mellé/egymásba érő illesztőkkel.



	d [mm]	Megjegyzések
Bookstyle		
VLT 6002–6005, 200–240 V	100	Szerelés sima, függőleges felületre (távtartók nélkül)
VLT 6002–6011, 380–460 V	100	
Compact (valamennyi készülékház típus)		
VLT 6002–6005, 200–240 V	100	Szerelés sima, függőleges felületre (távtartók nélkül)
VLT 6002–6011, 380–460 V	100	
VLT 6002–6011, 525–600 V	100	
VLT 6006–6032, 200–240 V	200	Szerelés sima, függőleges felületre (távtartók nélkül)
VLT 6016–6072, 380–460 V	200	
VLT 6102–6122, 380–460 V	225	
VLT 6016–6072, 525–600 V	200	
VLT 6042–6062, 200–240 V	225	Szerelés sima, függőleges felületre (távtartók nélkül)
VLT 6102–6402, 525–600 V	225	
VLT 6152–6352, 380–460 V	225	
VLT 6402–6602, 380–460 V	225	IP 00, a készülékház fölött és alatt
		IP 21/IP 54, csak a készülékház fölött

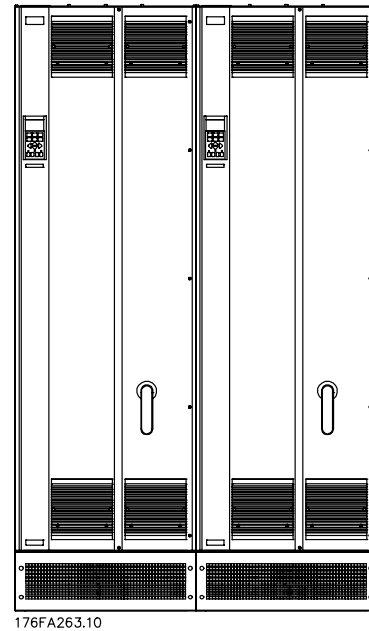
■ A VLT 6402–6602 380–460 V Compact IP 21 és IP 54 készülékek telepítése

Hűtés



A megfelelő hűtés érdekében a fenti készülékház felett legalább 225 mm szabad teret kell biztosítani. A frekvenciaváltót vízszintes felületre kell szerelni. Ez az IP 21 és az IP 54 egységre is vonatkozik. A VLT 6402–6602 készülék előtt legalább 579 mm szabad térre van szükség.

Telepítés egymás mellé



Az összes IP 21 és IP 54 készülék beszerelhető közvetlenül egymás mellé, mivel oldalról nem igényelnek hűtést.

■ Általános tájékoztatás az elektromos üzembe

■ Vigyázat, nagyfeszültség!



Ha a készüléket a hálózathoz csatlakoztatjuk, a frekvenciaváltó feszültsége veszélyt jelent. A motor vagy a frekvenciaváltó helytelen telepítése a gépi berendezések megkárosodásához vezethet, és súlyos, akár halálos sérülést is okozhat. Ezért maradéktalanul tartsa be a Tervezői segédlet utasításait, valamint az országos és helyi biztonsági előírásokat. Az elektromos alkatrészek érintése még azután is életveszélyes, miután a készüléket lekapcsolta a hálózatról: VLT 6002–6005, 200–240 V készülék esetén várjon legalább 4 percet VLT 6006–6062, 200–240 V készülék esetén várjon legalább 15 percet VLT 6002–6005, 380–460 V készülék esetén várjon legalább 4 percet VLT 6006–6072, 380–460 V készülék esetén várjon legalább 15 percet VLT 6102–6352, 380–460 V készülék esetén várjon legalább 20 percet VLT 6402–6602, 380–460 V készülék esetén várjon legalább 40 percet VLT 6002–6006, 525–600 V készülék esetén várjon legalább 4 percet VLT 6008–6027, 525–600 V készülék esetén várjon legalább 15 percet VLT 6032–6072, 525–600 V készülék esetén várjon legalább 30 percet VLT 6102–6402, 525–600 V készülék esetén várjon legalább 20 percet



Figyelem!:

A felhasználó vagy az üzembe helyező köteles gondoskodni a helyes földelés kiépítéséről az érvényes országos és helyi előírásoknak és szabványoknak megfelelően.

■ Földelés

Az elektromágneses kompatibilitás (EMC) érdekében két alapvető tényezőt kell megfontolni a frekvenciaváltó üzembe helyezésekor.

- Biztonsági földelés: Vegye figyelembe, hogy a frekvenciaváltó zárlati árama nagy, és a készüléket biztonsági okokból gondosan földelni kell. Alkalmazza a hazai biztonsági előírásokat.
- Nagyfrekvenciás földelés: A földelővezeték-csatlakozások a lehető legrövidebbek legyenek.

A különböző földelőrendszereket a lehető legkisebb vezetési impedanciával kell összekötni. Ez úgy

érhető el, ha a vezetékek a lehető legrövidebbek és a lehető legnagyobb felületűek. Egy lapos vezeték, például, kisebb nagyfrekvenciás impedanciával rendelkezik, mint egy azonos keresztmetszetű kör (C_{VESS}) vezeték. Ha több készüléket telepít egy szekrénybe, a szekrény hátlapja fém legyen, és azt használja közös földelőlemezként. A különféle eszközök fémházát a villamos kapcsolószekrény szerelőlapjára kell szerelni a lehető legkisebb nagyfrekvenciás impedanciával. Így elkerülhető, hogy az egyes eszközök nagyfrekvenciás szempontból különböző feszültségpotenciálon legyenek, és ezáltal az egyes eszközöket összekötő vezetékekben nem alakul ki rádiófrekvenciás kúszóáram, és csökken a rádiófrekvenciás kisugárzás. A készülékeket a villamos kapcsolószekrény szerelőlapjára rögzítőcsavarokkal úgy erősítse fel, hogy a frekvenciaváltó és a szerelőlap közül távolítsa el a szigetelőréteget (festék, védőfólia, korrózió stb.).

■ Kábelek

A vezérlő- és a hálózati kábelt a motorkábeltől távol vezesse, hogy elkerülje a nagyfrekvenciás zavarok csatolását. Rendes körülmények között 20 cm távolság elegendő, de ajánlatos a lehető legnagyobb távolságot tartani, ahol csak lehetséges; különösen akkor, ha a kábelek hosszabb szakaszon párhuzamosan haladnak.

Érzékeny jelkábelektől (például telefon- és adatátviteli kábelek) a lehető legnagyobb távolságban (legalább 1-5 m) kell vezetni az erősáramú kábeleket (hálózati és motorkábel). Fontos, hogy a minimális szükséges távolság a berendezés és a jelvezeték érzékenységtől függ, ezért pontos érték nem adható meg.

Kábelcsatornában érzékeny jelvezeték nem vezethető együtt a motor- vagy fékkábelrel. Ha a jelvezetéknek erősáramú kábelt kell keresztezni, a kábeleket 90 fokos szögben kell vezetni. Fontos, hogy valamennyi interferenciaérzékeny ki- vagy bemenő jelvezeték árnyékolt/pán célozott legyen, vagy nagyfrekvenciás szűrőt kell rátenni.

Lásd még *Az EMC-nek megfelelő elektromos üzembe helyezésfejezetet*.

■ Árnyékolt/pán célozott kábelek

Az árnyékolásnak alacsony nagyfrekvenciás impedanciájúnak kell lennie. Ez fonott réz, alumínium vagy acél árnyékolással biztosítható. A mechanikai védelem miatt alkalmazott árnyékoló páncél például

nem felel meg az EMC-követelményeknek. Lásd még *Az EMC-nek megfelelő kábelek* fejezetet.

■ Érintésvédelem

Az érintésvédelmet mindig a hazai biztonsági előírások szerint kell kiépíteni! Használható életvédelmi relé (ELCB), többszörös védőföldelés vagy egyszerű földelés. Földzárlat esetén a hibaáramnak lehet DC összetevője is.

Ezért ne használjon "A" típusú életvédelmi relét, mert ezek nem alkalmasak DC-hibaáram érzékelésére.

Az életvédelmi relével szemben támasztott követelmények:

- A hibaáram DC összetevőjével szemben is nyújtson védelmet (háromfázisú egyenirányító híd).
 - Viselje el a bekapcsoláskor jelentkező - föld felé folyó - tranziens töltőáramot.
 - Viselje el az aránylag magas (kb. 300 mA) föld felé folyó kúszóáramot.
-

■ RFI-kapcsoló

Szigetelt csillagpontú hálózati táp esetén:

Ha a frekvenciaváltó szigetelt csillagpontú hálózatról (IT-hálózat) vagy földelt ágú TT/TN-S-hálózatról kapja a tápot, javasolt kikapcsolni (OFF) az RFI-kapcsolót¹⁾. További referenciaként lásd az IEC 364-3 szabványt. Optimális EMC-teljesítmény szükségessége, párhuzamosan kapcsolt motorok vagy 25 m-nél hosszabb motorkábel esetén javasolt a kapcsolót bekapcsolni (ON).

Ha a kapcsoló OFF állásban van, akkor a készülékváz és a közbenső áramkör közti belső RFI-kapacitások (szűrőkondenzátorok) ki vannak kapcsolva, hogy ne sérülhessen meg a közbenső kör, és kisebb legyen a földkapacitáson átfolyó áram (az IEC 61800-3 szerint). Lásd még a *VLT használata IT-hálózatról* alkalmazási jegyzetet (MN.90.CX.02). Fontos erősáramú elektronikával együtt használható szigetelésfigyelőket alkalmazni (IEC 61557-8).



Figyelem!:

Az RFI-kapcsoló nem használható, amikor a készülék csatlakozik a hálózatra. Mielőtt átállítaná az RFI-kapcsolót, győződjön meg róla, hogy a hálózati táp le van kapcsolva.



Figyelem!:

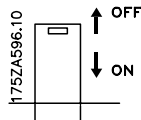
Nyitott RFI-kapcsoló csak a gyárilag beállított kapcsolási frekvenciákon használható.



Figyelem!:

Az RFI-kapcsoló galvanikusan a földhöz kapcsolja a kondenzátorokat.

A piros kapcsolók pl. csavarhúzóval állíthatók át. Kihúzott állapotban a kapcsolók OFF állásban, benyomott állapotban pedig ON állásban vannak. A gyári beállítás ON.

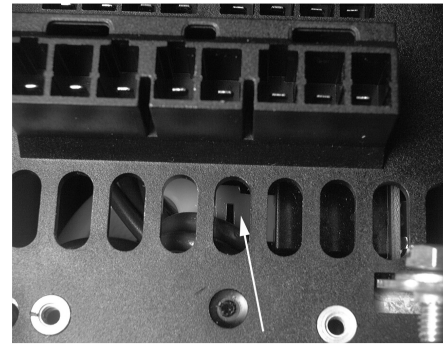


Földelt csillagpontú hálózati táp esetén:

Ahhoz, hogy a frekvenciaváltó megfeleljen az EMC-szabványoknak, az RFI-kapcsolónak ON állásban kell lennie.

1) 6102–6402, 525–600 V készülékek esetén nem lehetséges.

Az RFI-kapcsolók helye

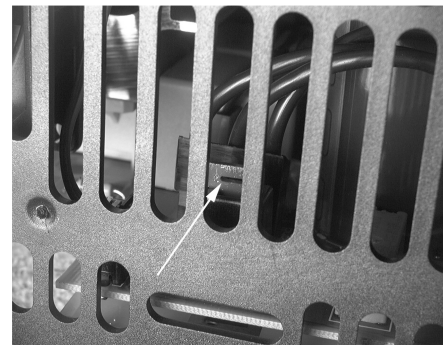


175ZA649.10

Bookstyle IP 20

VLT 6002–6011 380–460 V

VLT 6002–6005 200–240 V



175ZA650.10

Compact IP 20 és NEMA 1

VLT 6002–6011 380–460 V

VLT 6002–6005 200–240 V

VLT 6002–6011 525–600 V



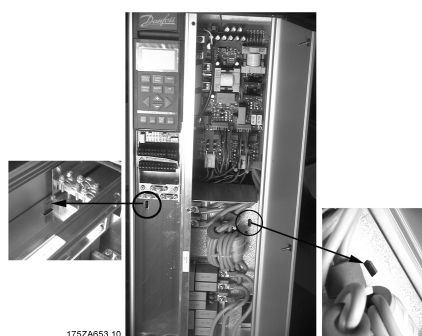
175ZA652.10

Compact IP 20 és NEMA 1

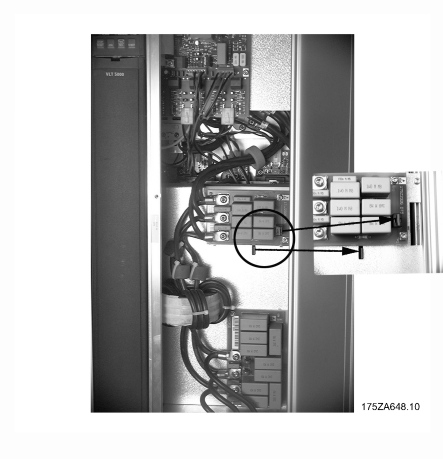
VLT 6016–6027 380–460 V

VLT 6006–6011 200–240 V

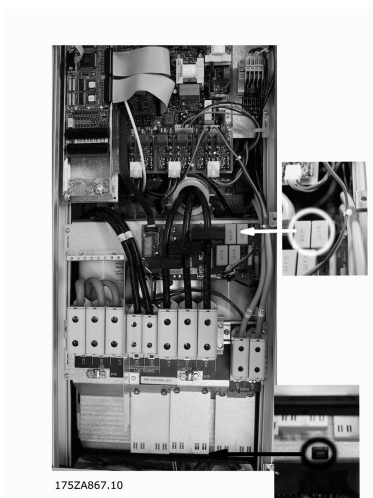
VLT 6016–6027 525–600 V



Compact IP 20 és NEMA 1
VLT 6032–6042 380–460 V
VLT 6016–6022 200–240 V
VLT 6032–6042 525–600 V

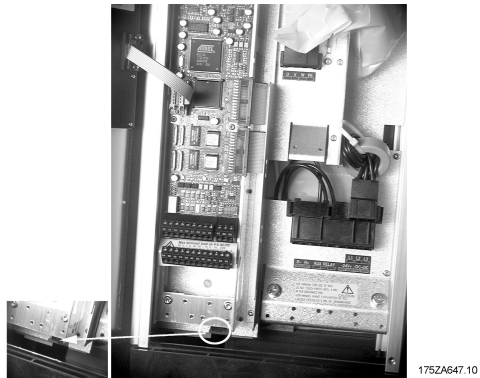


Compact IP 20 és NEMA 1
VLT 6052–6122 380–460 V
VLT 6027–6032 200–240 V
VLT 6052–6072 525–600 V



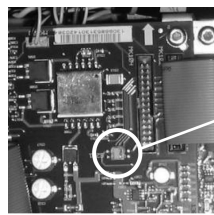
Compact IP 54
VLT 6102–6122 380–460 V

Telepítés

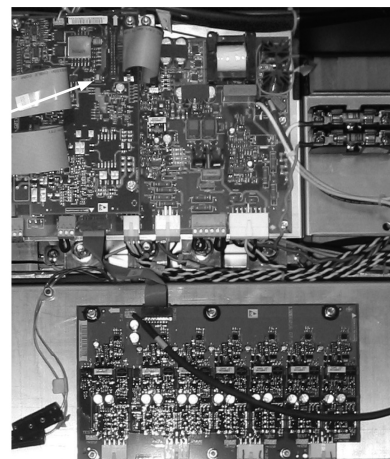


175ZA647.10

Compact IP 54
VLT 6002–6011 380–460 V
VLT 6002–6005 200–240 V



175ZT983.10



Valamennyi készülékháztípus
VLT 6152–6602, 380–460 V



175ZA651.10

Compact IP 54
VLT 6016–6032 380–460 V
VLT 6006–6011 200–240 V



175ZA654.10

Compact IP 54
VLT 6042–6072 380–460 V
VLT 6016–6032 200–240 V

■ Nagyfeszültségű vizsgálat

Nagyfeszültségű vizsgálatához zárja rövidre az U, V, W, L1, L2 és L3 csatlakozókat, és kapcsoljon legfeljebb 2,5 kV egyenfeszültséget egy másodpercre e rövidzár és a ház közé.



Figyelem!:

Az RFI-kapcsolónak zárt állásban (ON) kell lennie a nagyfeszültségű vizsgálat végrehajtásakor. A teljes rendszer nagyfeszültségű vizsgálatokor a hálózati táplálást és a motorcsatlakozást meg kell szakítani, ha a kúszóáramok túl nagyok.

■ A VLT 6000 HVAC hőkibocsátása

A VLT 6000 HVAC berendezés P_{Φ} (W) teljesítményvesztesége az *Általános műszaki adatok* című rész táblázataiból állapítható meg. A maximális hűtőlevegő-hőmérséklet ($t_{IN,MAX}$) 100%-os terhelésnél (a névleges értékhez viszonyítva) 40°.

■ Beépített VLT 6000 HVAC készülékek szellőzése

A frekvenciaváltók hűtéséhez szükséges levegő mennyisége a következők alapján számítható ki:

1. Adja össze az egy panelre szerelt összes frekvenciaváltó P_{Φ} értékét. A hűtőlevegő hőmérséklete (t_{IN}) legfeljebb $t_{IN,MAX}$ (40°C) lehet. A nappali/éjszakai átlagnak 5°C-kal kisebbnek kell lennie (VDE 160). A kilépő hűtőlevegő hőmérséklete nem haladhatja meg a $t_{OUT,MAX}$ (45°C) értéket.
2. Számolja ki a hűtőlevegő hőmérséklete (t_{IN}) és a kilépési hőmérséklet (t_{OUT}) között megengedhető különbséget:
 $\Delta t = 45^{\circ}\text{C} - t_{IN}$.
3. Számítsa ki a szükséges levegő mennyiségét $= \frac{\sum P_{\Phi} \times 3,1}{\Delta t} \text{ m}^3/\text{h}$
ahol a Δt értéket Kelvinben adja meg.

A szellőzőkivezetés a legmagasabbra szerelt frekvenciaváltó felett legyen. Vegye figyelembe a szűrők nyomáscsökkentő hatását, valamint azt a tényt is, hogy a szűrők szennyeződésével a nyomás is egyre jobban csökken.

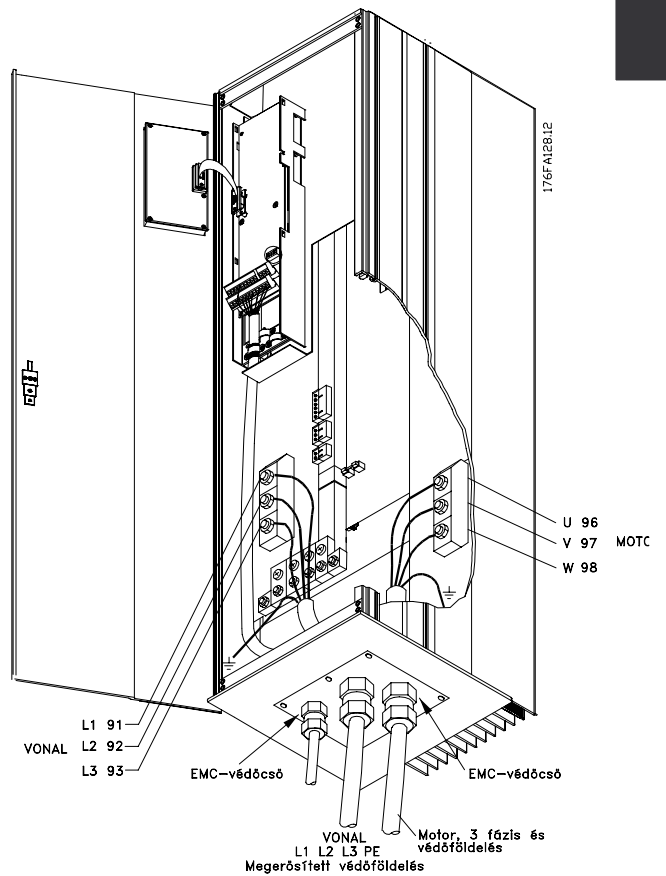
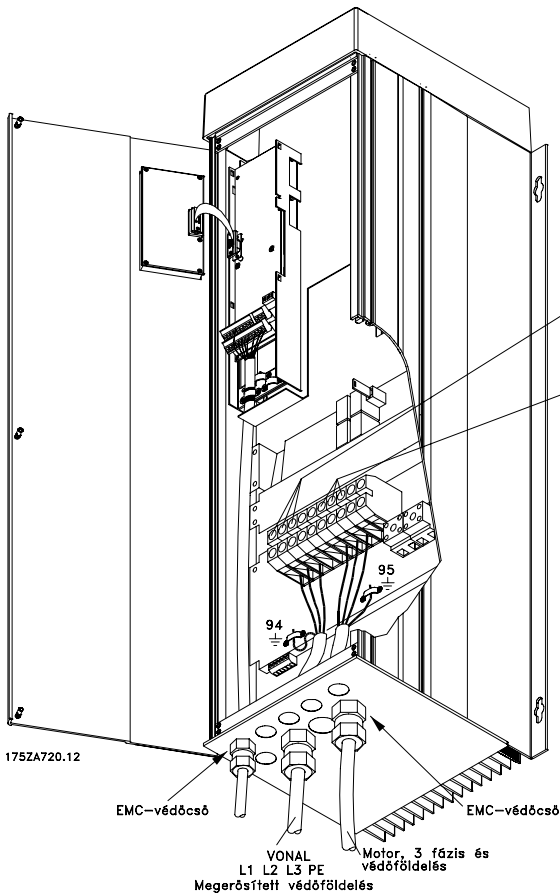
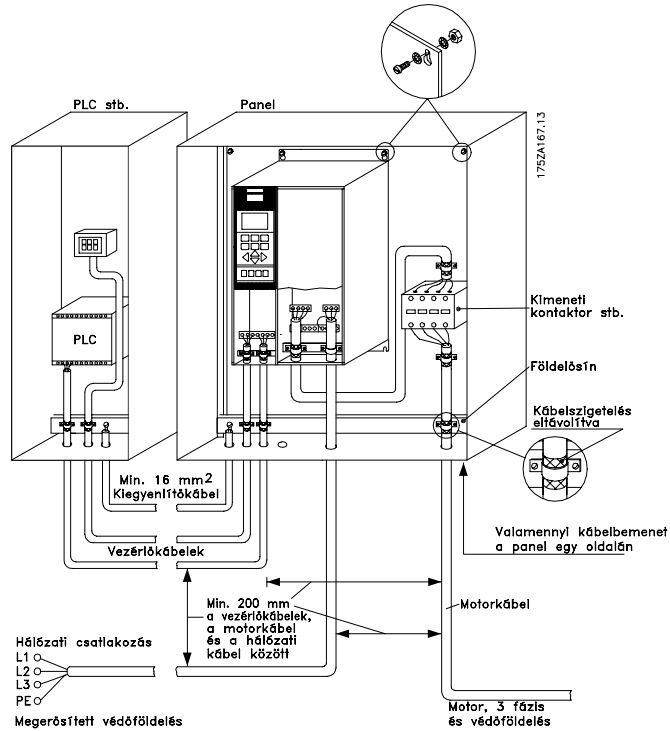
■ EMC-helyes villamos telepítés

Kövesse ezeket az irányelveket, amennyiben az EN 61000-6-3/4, EN 55011 vagy EN 61800-3 szabványban szereplő 1-es (*lakóhelyi, kereskedelmi és kisipari*) környezet előírásait kell teljesíteni. Ha a berendezés az EN 61800-3 szabvány szerinti 2-es (*ipari*) környezetben található, ezektől az irányelvektől el lehet térni, bár ez nem ajánlott. Bővebb információ a tervezői segédletben, a *CE-jelölés, Kibocsátás* és *EMC-tesztértékek* részekben található.

Az EMC-helyes villamos telepítést szolgáló irányelvek:

- Csak fonott árnyékolt/páncélozott motor- és vezérlőkábelt használjon.
Az árnyékolás legalább 80%-os lefedettséget nyújtson. Az árnyékolás anyaga fém legyen; általában, bár nem feltétlenül réz, alumínium, acél vagy ólom. A hálózati kábellel szemben nincsenek speciális követelmények.
- Merev fém védőcsövek alkalmazása esetén nem szükséges árnyékolt kábelt használni, de a motorkábelt ne ugyanabba a védőcsőbe helyezze, mint a vezérlő- és a hálózati kábeleket. A védőcső a hajtástól a motorig végig megszakításmentes legyen. A hajlékony védőcsövek EMC-jellemzői igen eltérőek lehetnek, az adatokat kérje a gyártótól.
- Motor- és vezérlőkábelek esetén az árnyékolást, páncélt, illetve védőcsöveket mindkét végüknél földelni kell. Lásd még: *Fonott árnyékolt/páncélozott vezérlőkábelek földelése*.
- Kerülje a hosszú, csavart árnyékolásvégeket, ezek ugyanis nagyfrekvencián rontják az árnyékolás hatását, mivel megnövelik a nagyfrekvenciás impedanciát. Használjon kisimpedanciás rögzítőbilincset vagy tömszelencét.
- Fontos, hogy biztosítva legyen a jó elektromos érintkezés a szerelőlap és a frekvenciaváltó készülékváza között. Ez nem vonatkozik a falra szerelhető IP54 készülékekre, valamint az IP20/NEMA1 készülékházzal ellátott VLT 6152-6602, 380-480 V, VLT 6042-6062, 200-240 V AC készülékekre.
- IP00, IP20, IP21 és NEMA 1 készülékház esetén fogazott alátétek és galvanikusan vezető szerelőlapok használatával biztosítsa a jó elektromos csatlakozást.
- A frekvenciaváltók szekrényén belül lehetőleg ne használjon árnyékolatlan/páncélozatlan motor- és vezérlőkábelt.
- IP54 készülékek esetén megszakításmentes nagyfrekvenciás csatlakozás szükséges a frekvenciaváltó és a motorok között.

Az ábrán egy IP 20 vagy NEMA 1 frekvenciaváltó EMC-helyes villamos telepítése látható. A frekvenciaváltó kapcsolószekrényben helyezkedik el egy kimeneti kontaktorral; vezérlését példánkban egy külön szekrényben lévő PLC végzi. A fenti irányelvek betartása mellett más típusú szereléssel is lehet hasonlóan jó EMC-jellemzőket elérni. Ne feledje azonban, hogy árnyékolatlan vezetékek és vezérlőkábelek használata esetén bizonyos kibocsátási követelmények nem teljesülnek (a védettségi követelmények azonban igen). Bővebb információ az *EMC-tesztértékek* című részben található.



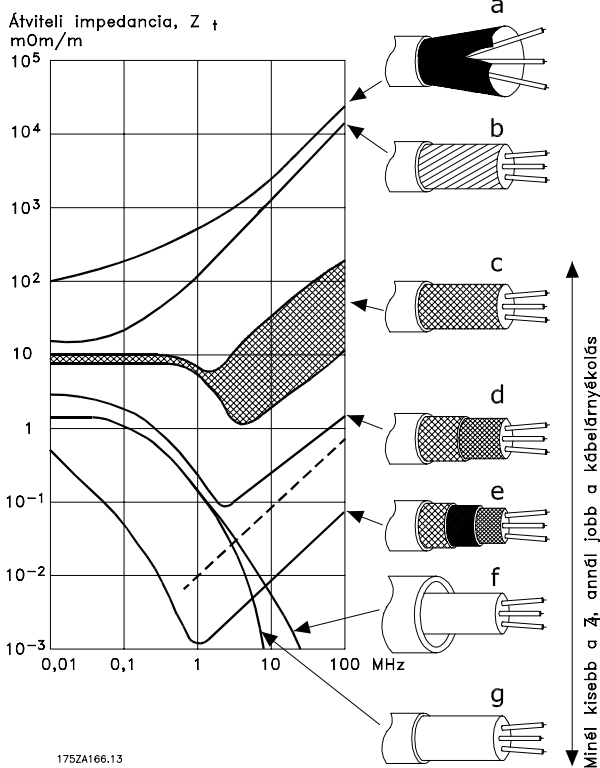
Telepítés

■ Az EMC-nek megfelelő kábelek használata

A vezérlőkábelek védettségével és a motorkábel sugárzásával szemben támasztott EMC-követelményeknek árnyékolt/páncélozott kábellel tehet eleget.

A kábel az elektromos zaj által okozott sugárzást csökkenti. Ennek mértéke a kábel kapcsolási impedanciájától (Z_T) függ. A kábel árnyékolását úgy alakítják ki, hogy csökkentse a zajátvitelt; egy kisebb Z_T impedanciájú árnyékolás azonban sokkal hatékonyabb, mint egy nagy Z_T értékű.

Z_T értékét a gyártó csak ritkán adja meg, de a kábel kialakítása alapján ránézésre megbecsülhető.



A Z_T értéke az alábbi tényezők alapján állapítható meg:

- Az egyes árnyékoló vezetők közötti átmeneti ellenállás.
- Az árnyékolás lefedettsége, azaz hogy milyen sűrűn fedi a kábelt - gyakran százalékban határozzák meg. Legalább 85% legyen.
- Az árnyékolás típusa, például fonott vagy sodort. Fonott típusú vagy zárt cső típusú kábel használata javasolt.

Rézvezeték alumíniumszalaggal árnyékolva.

Acélkábel sodrott réz árnyékoló köpenyben.

Rézvezeték egyrétegű, fonott réz árnyékoló köpenyben, változó százaléku lefedettséggel.

Rézvezeték kétrétegű, fonott réz árnyékoló köpenyben.

Rézvezeték kétrétegű, fonott réz árnyékoló köpenyben, a két réteg között mágneses szigeteléssel.

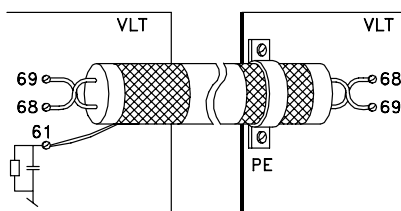
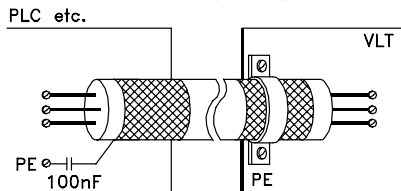
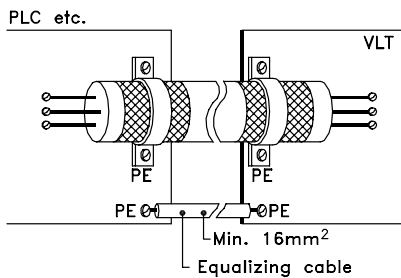
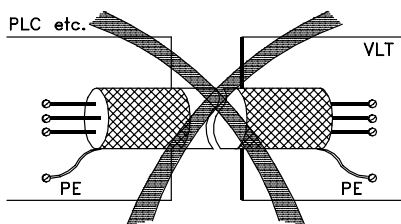
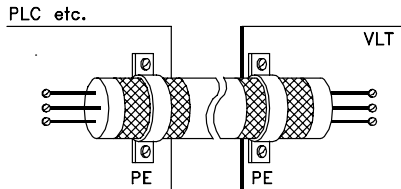
Réz- vagy acélcsőben vezetett kábel.

Kábel 1,1 mm falvastagságú ólomcsőben, teljes lefedettséggel.

■ Árnyékolt vezérlőkábelek földelése

Vezérlőkábelnek árnyékolt/páncélozott kábelt használjon. Az árnyékolást a kábel mindkét végén rögzítőbilincsek segítségével a készülék fémházához kell erősíteni.

A helyes földelés az alábbi ábrán látható.



175ZA165.11

Helyes földelés

A vezérlőkábelek és a soros kommunikációs kábelek mindkét végét bilincsekkel rögzíteni kell, hogy a lehető legjobb elektromos kontaktus biztosítható legyen.

Helytelen földelés

Ne használjon csavart árnyékolásvégeket (pigtailes), mert nagyfrekvencián növelik az árnyékolás impedanciáját.

Védelem a PLC és a VLT között kialakuló földpotenciál-különbség ellen

A frekvenciaváltó és a PLC (stb.) közötti földpotenciál-különbség elektromos zavarokat kelt, amely az egész rendszert megzavarhatja. A probléma kiegyenlítőkábelrel oldható meg, amelyet a vezérlőkábel mellé kell felszerelni. A kábel keresztmetszete legalább 16 mm² legyen.

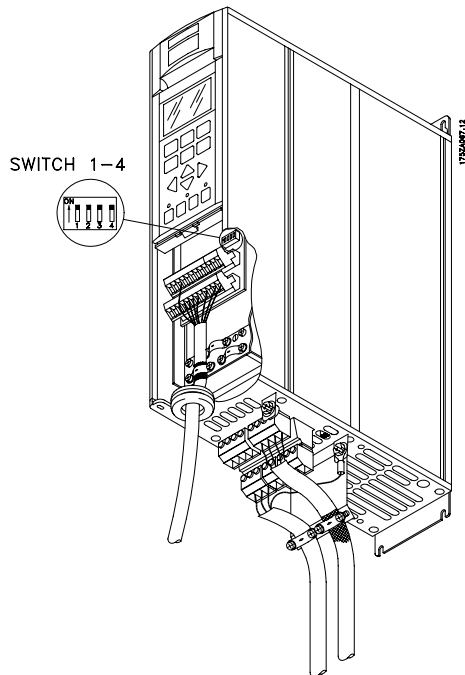
50/60 Hz-es földhurok

Ha nagyon hosszú vezérlőkábelt használ, 50/60 Hz-es földhurok alakulhat ki. Az árnyékolás egyik végét ilyenkor 100nF-os kondenzátorral földelje le.

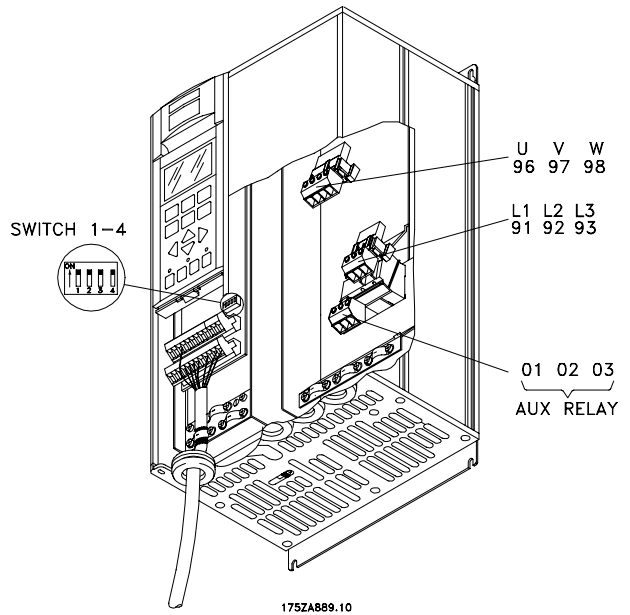
Soros kommunikációs kábelek

Két frekvenciaváltó között kialakuló kisfrekvenciás zajáram úgy küszöbölhető ki, hogy az árnyékolás egyik végét a 61-es pontra köti, amely egy RC-tagon keresztül csatlakozik a földhöz. Sodort érpár használatát javasoljuk, hogy a vezetékek közötti különböző módusú interferencia kiküszöbölhető legyen.

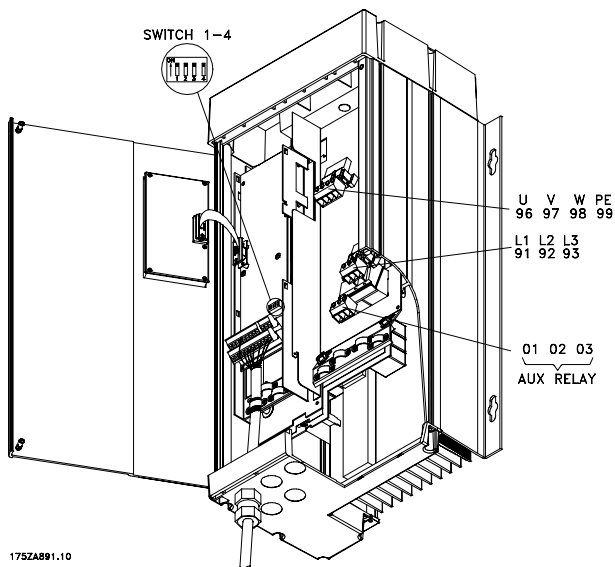
■ Villamos csatlakoztatás, készülékházak



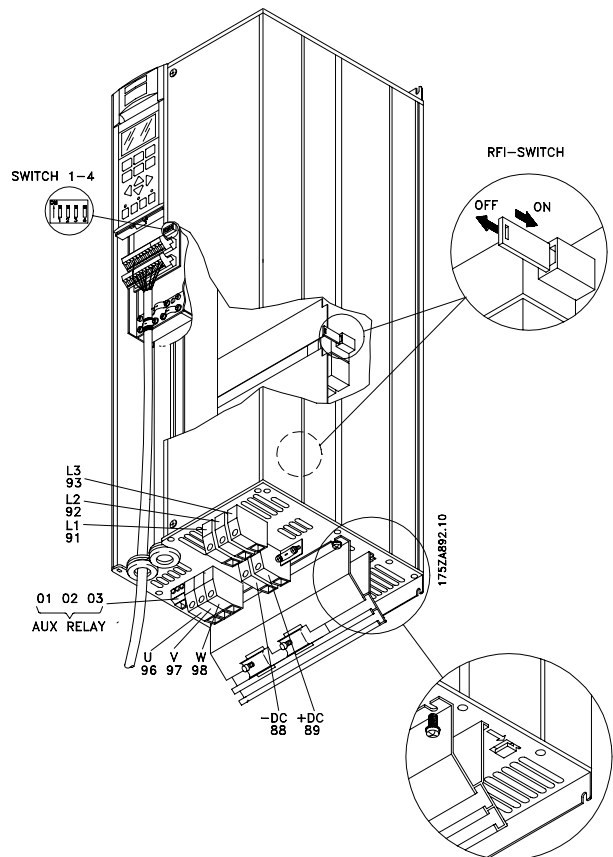
Bookstyle IP 20
VLT 6002-6005, 200-240 V
VLT 6002-6011, 380-460 V



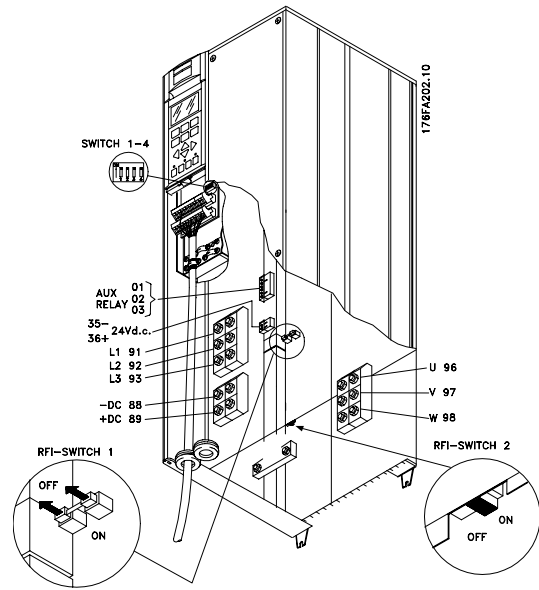
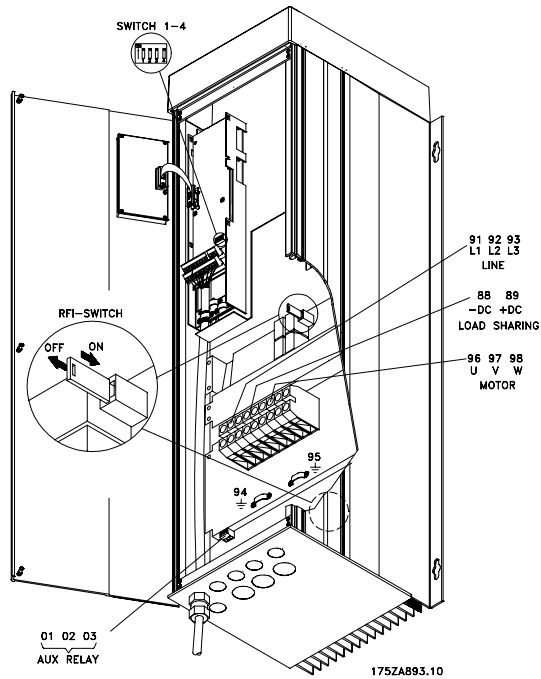
Compact IP 20 és NEMA 1 (IP 20)
VLT 6002-6005, 200-240 V
VLT 6002-6011, 380-460 V
VLT 6002-6011, 525-600 V



Compact IP 54
VLT 6002-6005, 200-240 V
VLT 6002-6011, 380-460 V

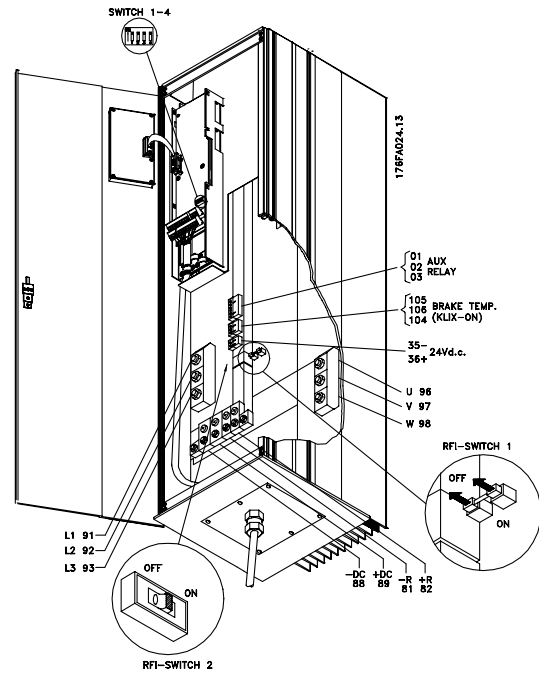
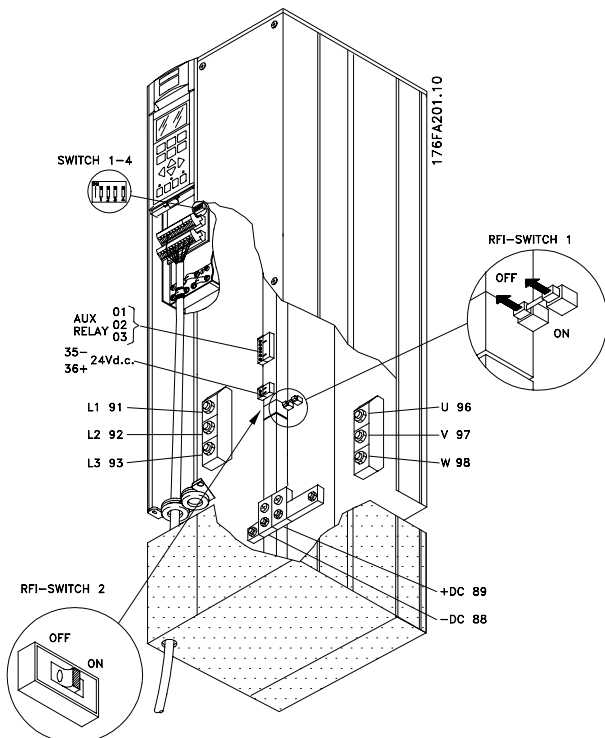


Compact IP 20 és NEMA 1
VLT 6006-6032, 200-240 V
VLT 6016-6072, 380-460 V
VLT 6016-6072, 525-600 V



Compact IP 00
VLT 6042-6062, 200-240 V
VLT 6100-6150, 525-600 V

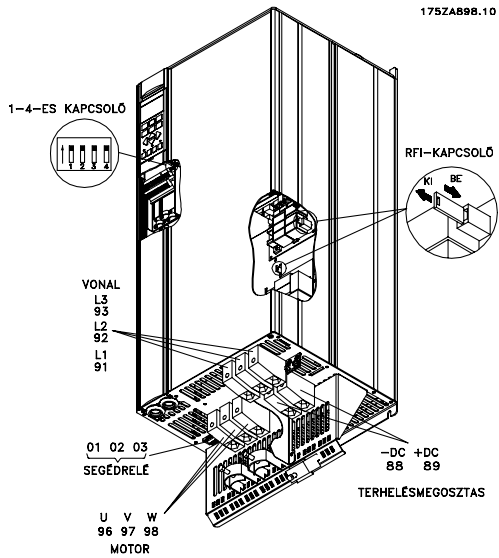
Compact IP 54
VLT 6006-6032, 200-240 V
VLT 6016-6072, 380-460 V



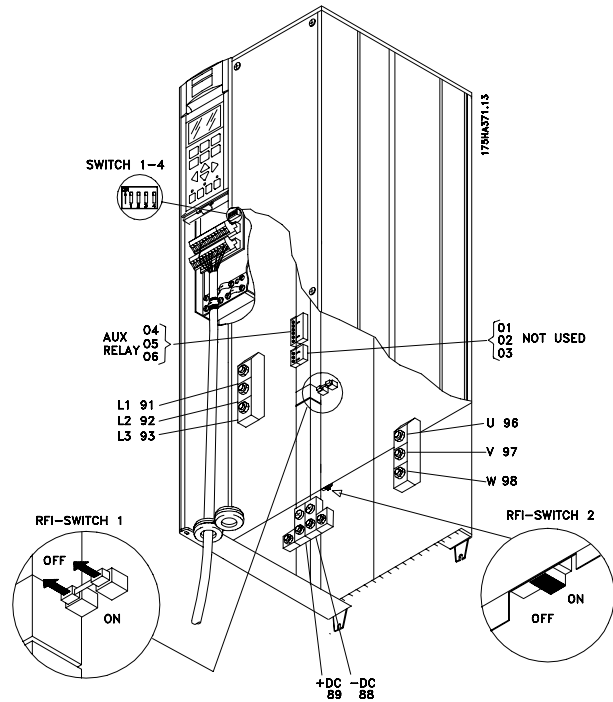
Compact IP 54
VLT 6042-6062, 200-240 V

Compact NEMA 1 (IP 20)
VLT 6042-6062, 200-240 V
VLT 6100-6150, 525-600 V

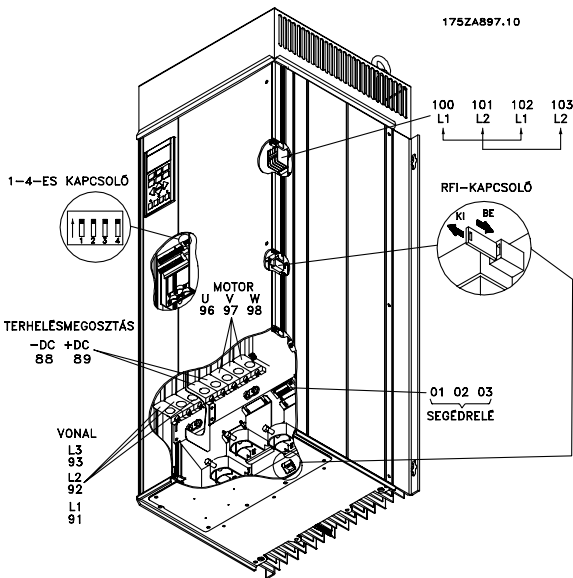
Telepítés



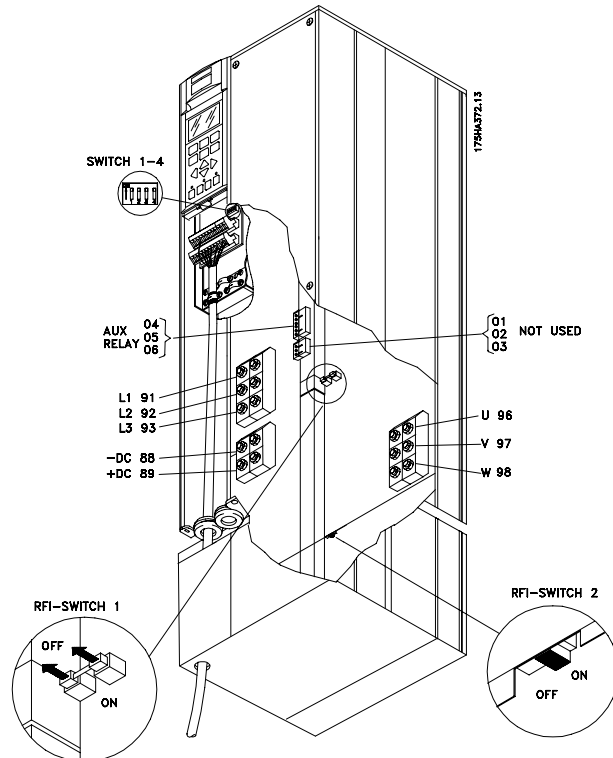
Compact IP 20
VLT 6102-6122, 380-460 V



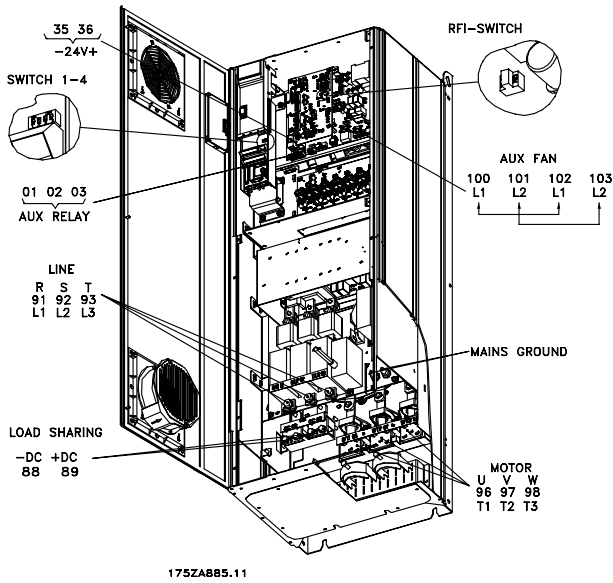
IP 00
VLT 6175-6275, 525-600 V



Compact IP 54
VLT 6102-6122, 380-460 V

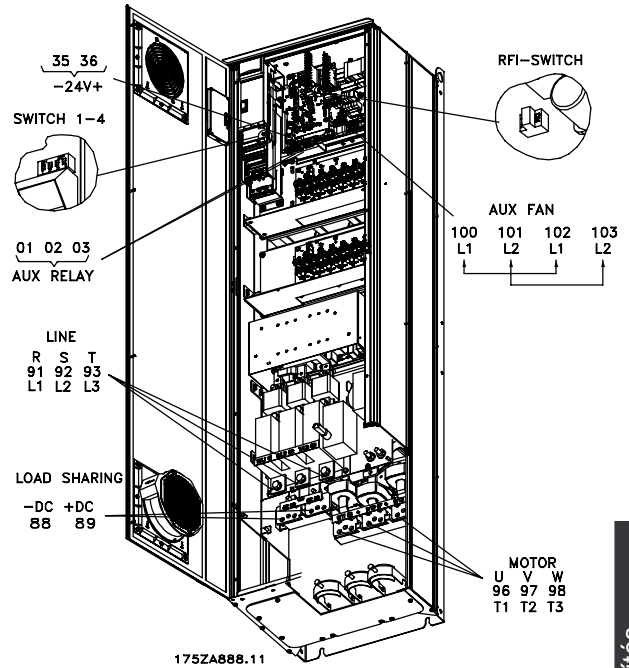


Compact NEMA 1 (IP 20)
VLT 6175-6275, 525-600 V



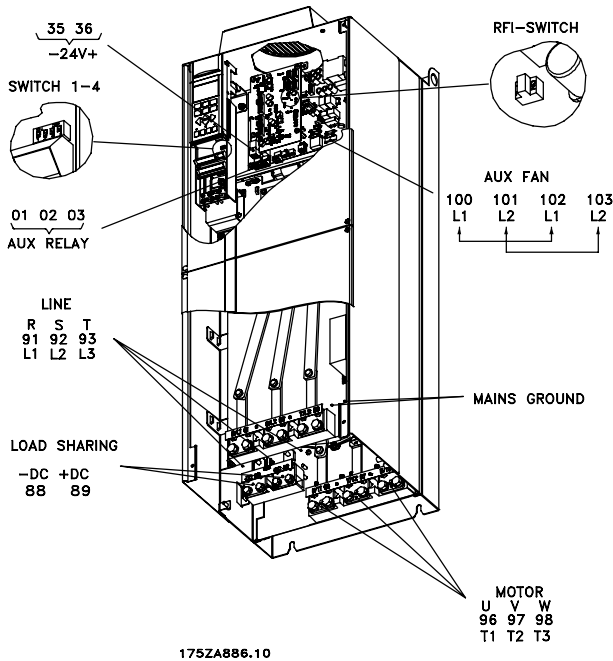
175ZA885.11

IP 54, IP 21/NEMA 1
VLT 6152-6352, 380-460 V



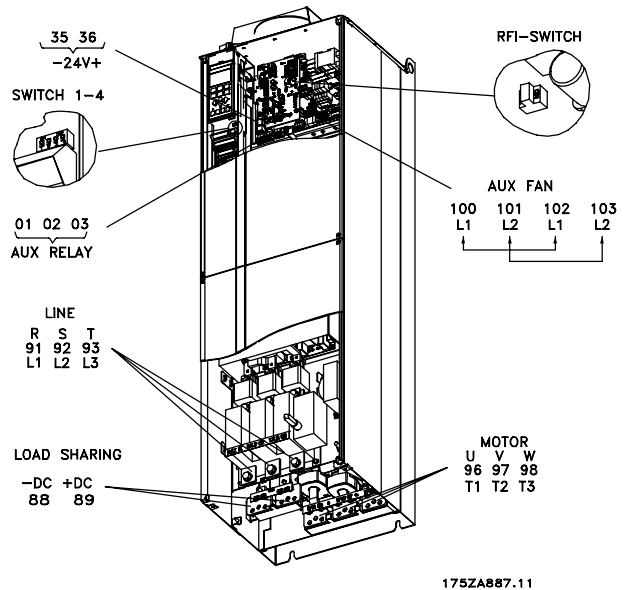
175ZA888.11

IP 54, IP 21/NEMA 1 lekapcsolással és
hálózati biztosítókkal
VLT 6152-6352, 380-460 V



175ZA886.10

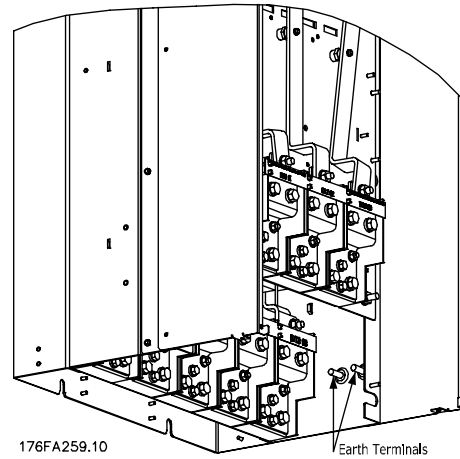
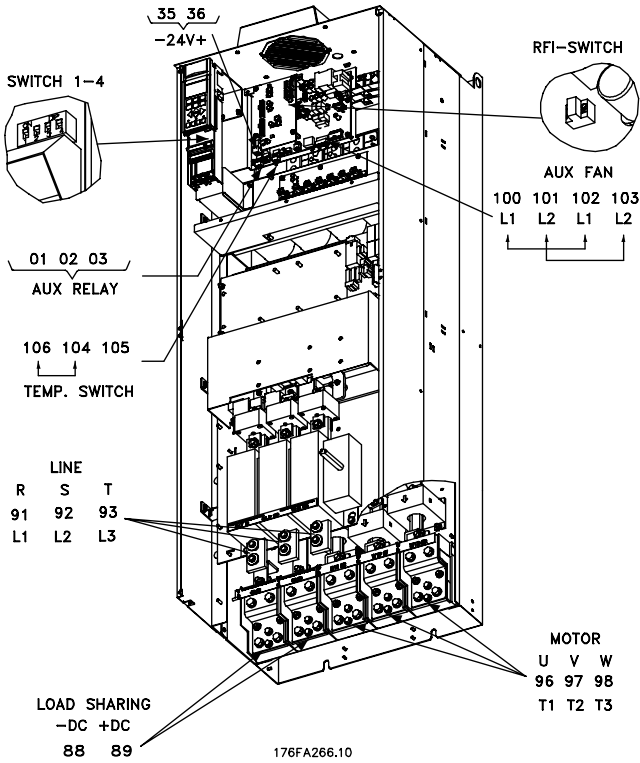
IP 00
VLT 6152-6352, 380-460 V



175ZA887.11

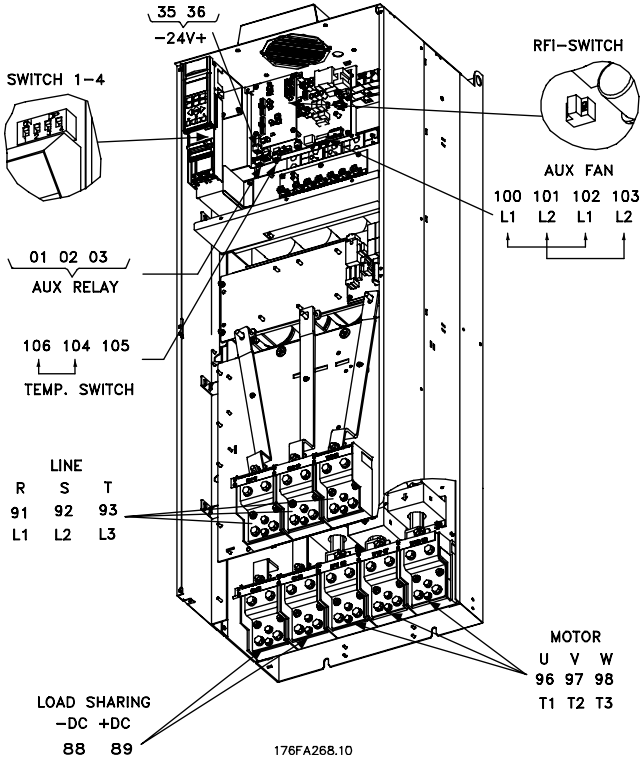
IP 00 lekapcsolással és biztosítókkal
VLT 6152-6352, 380-460 V

■ Elektromos telepítés, erősáramú kábelek

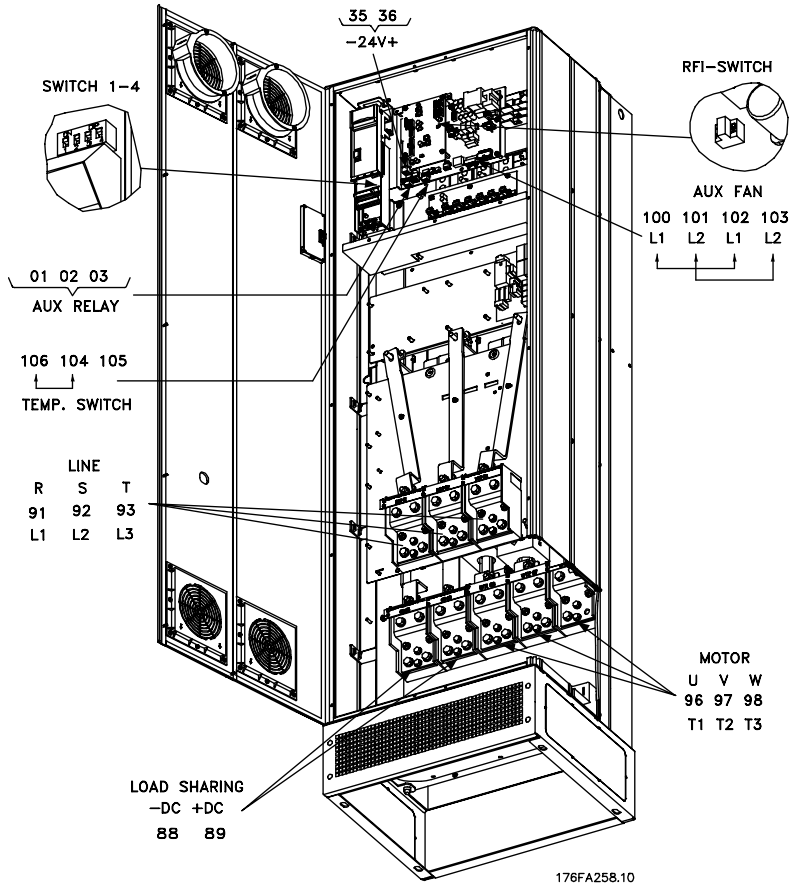


A földcsatlakozók helye, IP 00

Compact IP 00 lekapcsolással és biztosítókkal
VLT 6402-6602 380-460 V

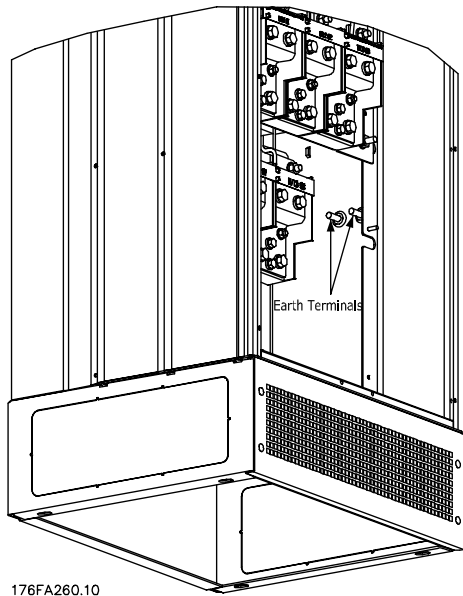


Compact IP 00 lekapcsolás és biztosíték nélkül
VLT 6402-6602 380-460 V



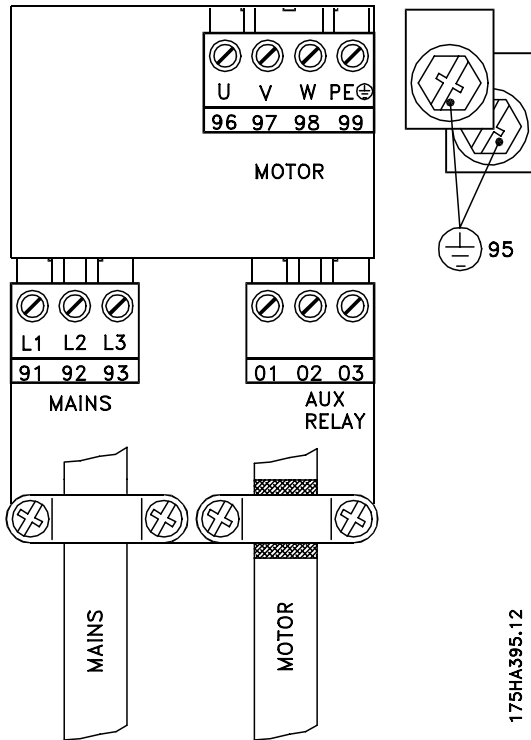
Telepítés

**Compact IP 21/IP 54 lekapcsolás és biztosíték nélkül
VLT 6402-6602 380-460 V**



A földcsatlakozók helye, IP 21/IP 54

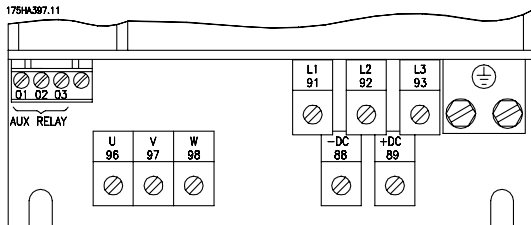
■ Villamos csatlakoztatás, erősáramú kábelek



Bookstyle IP 20

VLT 6002-6005, 200-240 V

VLT 6002-6011, 380-460 V

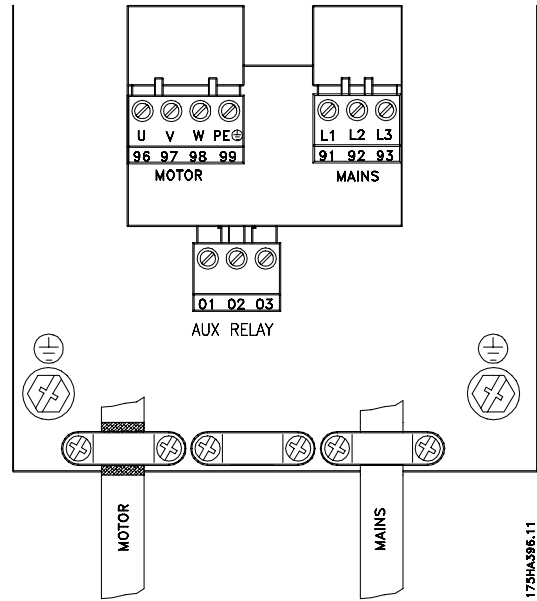


IP 20 és NEMA 1

VLT 6006-6032, 200-240 V

VLT 6016-6122, 380-460 V

VLT 6016-6072, 525-600 V



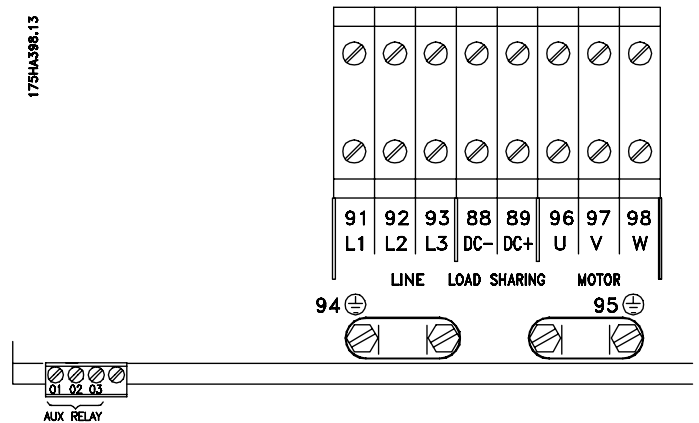
Compact IP 20, NEMA 1 és IP 54

VLT 6002-6005, 200-240 V

VLT 6002-6011, 380-460 V

VLT 6002-6011, 525-600 V

175HA396.13

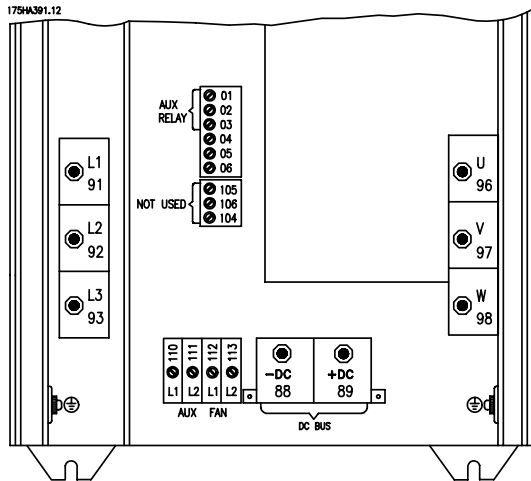


IP 54

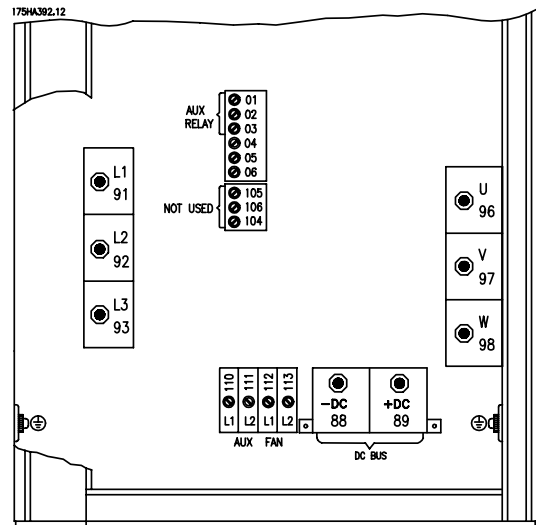
VLT 6006-6032, 200-240 V

VLT 6016-6072, 380-460 V

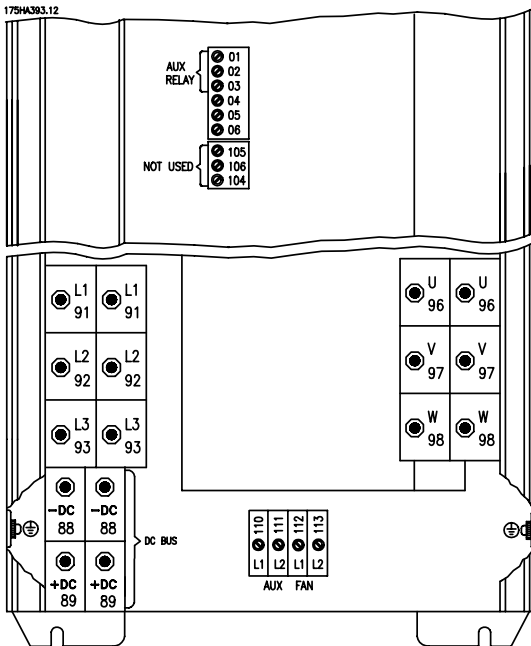
■ Villamos csatlakoztatás, erősáramú kábelek



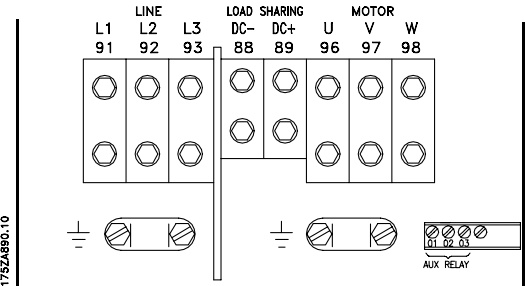
IP 00 és NEMA 1 (IP 20)
VLT 6042-6062, 200-240 V
VLT 6100-6150, 525-600 V



IP 54
VLT 6042-6062, 200-240 V



IP 00 és NEMA 1 (IP 20)
VLT 6175-6275, 525-600 V



Compact IP 54
VLT 6102-6122, 380-460 V

Telepítés

■ Megszorítási nyomaték és csavarméretek

A táblázatban a frekvenciaváltó csatlakozóinak megszorításához szükséges nyomatékok találhatók.

VLT 6002–6032, 200–240 V, VLT 6002–6122, 380–460 és 525–600 V készülékek esetén a kábeleket fejes csavarral kell rögzíteni. A VLT 6042–6062, 200–240 V és VLT 6152–6550, 380–460 V készülékek esetén a kábeleket anyás csavarral kell rögzíteni.

Az értékek az alábbi csatlakozókra vonatkoznak:

Hálózati csatlakozók (számok)	91, 92, 93 L1, L2, L3
Motorcsatlakozók (számok)	96, 97, 98 U, V, W
Földcsatlakozó (számok)	94, 95, 99

VLT-típus 3 x 200–240 V	Megszorítási nyomaték	Csavar- méret	Es- zköz
VLT 6002–6005	0,5–0,6 Nm	M3	
VLT 6006–6011	1,8 Nm (IP 20)	M4	
VLT 6006–6016	1,8 Nm (IP 54)	M4	
VLT 6016–6027	3,0 Nm (IP 20)	M5 ³⁾	4 mm
VLT 6022–6027	3,0 Nm (IP 54) ²⁾	M5 ³⁾	4 mm
VLT 6032	6,0 Nm	M6 ³⁾	5 mm
VLT 6042–6062	11,3 Nm	M8 (csavar)	

VLT-típus 3 x 380–460 V	Megszorítási nyomaték	Csavar- méret	Es- zköz
VLT 6002–6011	0,5–0,6 Nm	M3	
VLT 6016–6027	1,8 Nm (IP 20)	M4	
VLT 6016–6032	1,8 Nm (IP 54)	M4	
VLT 6032–6052	3,0 Nm (IP 20)	M5 ³⁾	4 mm
VLT 6042–6052	3,0 Nm (IP 54) ²⁾	M5 ³⁾	4 mm
VLT 6062–6072	6,0 Nm	M6 ³⁾	5 mm
VLT 6102–6122	15 Nm (IP 20) 24 Nm (IP 54) ¹⁾	M8 ³⁾ 3)	6 mm 8 mm
VLT 6152–6352	19 Nm ⁴⁾	M10 (anyás) ⁵⁾	16 mm
VLT 6402–6602	19 Nm 9,5 Nm	M10 (kábel- saru) ⁵⁾ M8 (sorkapocs) ⁵⁾	16 mm 13 mm

VLT-típus 3 x 525–600 V	Megszorítási nyomaték	Csavar- méret	Es- zköz
VLT 6002–6011	0,5–0,6 Nm	M3	
VLT 6016–6027	1,8 Nm	M4	
VLT 6032–6042	3,0 Nm ²⁾	M5 ³⁾	4 mm
VLT 6052–6072	6,0 Nm	M6 ³⁾	5 mm
VLT 6102–6402	19 Nm ⁴⁾	M10 (anyás) ⁵⁾	16 mm

1. Terhelésmegosztó csatlakozók, 14 Nm/M6, 5 mm-es imbuszkulcs
2. IP 54 készülékek RFI-szűrővel, hálózati csatlakozók, 6 Nm
3. Imbuszcsavarok
4. Terhelésmegosztó csatlakozók, 9,5 Nm/M8 (anyás csavar)
5. Hatszögkulcs

■ Hálózati csatlakozás

A hálózati tápfeszültséget a 91-es, 92-es és 93-as csatlakozókhoz kell kapcsolni.

	Hálózati feszültség: 3 x 200–240 V
91, 92, 93	Hálózati feszültség: 3 x 380–460 V
L1, L2, L3	Hálózati feszültség: 3 x 525–600 V



Figyelem!

Ellenőrizze, hogy a hálózati feszültség megegyezik-e a frekvenciaváltóhoz előírt feszültséggel, amelyet az adattáblán talál meg.

A kábelek helyes keresztmetszetének megállapításához lásd a *Műszaki adatok* című fejezetet.

■ Motorcsatlakozók

A motort a 96, 97 és 98-as csatlakozókhoz, a földelést a 94, 95 és 99-es csatlakozókhoz kell kapcsolni.

Jel:	Motorfeszültség: a hálózati feszültség
96, 97, 98	0-100%-a
U, V, W	
Jel: 94/95/99	Földcsatlakozás

A kábelek helyes keresztmetszetének megállapításához lásd a *Műszaki adatok* című fejezetet.

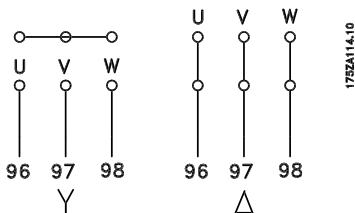
A VLT 6000 HVAC készülékkel bármilyen típusú szabványos háromfázisú aszinkron motor használható.

A kisméretű motorok általában csillagkapcsolásúak. (220/380 V, Δ/Y). A nagyméretű motorok háromszögkapcsolásúak (380/660 V, Δ/Y). A helyes kapcsolat és feszültség a motor adattábláján található.

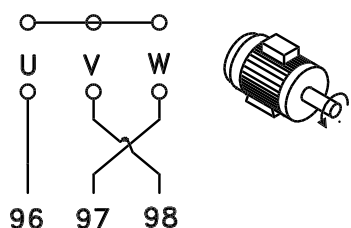
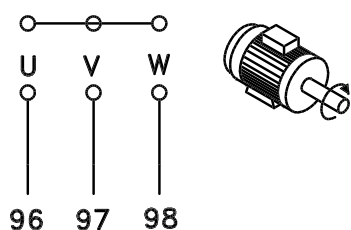


Figyelem!

Régebbi, fázistekercs-szigetelés nélküli motorok esetén LC-szűrőt kell helyezni a frekvenciaváltó kimenetére. Lásd a Tervezési útmutatót (Design Guide), vagy forduljon a Danfoss irodához.



■ A motor forgásiránya



175HA36.00

Ha a motort az alábbiak szerint csatlakoztatja a frekvenciaváltóhoz, a gyári beállítás szerint a motor az óramutató járásával megegyező irányba forog.

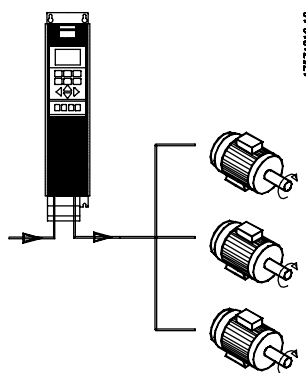
96-os csatlakozó: U-fázis

97-es csatlakozó: V-fázis

98-as csatlakozó: W-fázis

A forgásirány fáziscserével megfordítható.

■ Párhuzamosan kapcsolt motorok



175ZA010.10

A VLT 6000 HVAC sorozattal több, párhuzamosan kapcsolt motor is vezérelhető. Ha a motorokat különböző fordulatszámmal szeretné járatni, különböző névleges fordulatszámú motorokat kell használni. Az eltérő névleges fordulatszámból adódó eltérés arányosan fennáll a teljes fordulatszám-tartományban. A motorok össz fogyasztása nem haladhatja meg a frekvenciaváltó névleges $I_{VLT,N}$ kimeneti áramát!

Ha a motorok teljesítményben jelentősen eltérnek egymástól, indításnál és alacsony fordulatszámon nehézségek léphetnek fel. Ennek az az oka, hogy a kisteljesítményű motorok, viszonylag nagy ohmos ellenállásuk miatt, indításnál és alacsony fordulatszámon nagyobb feszültséget igényelnek. Párhuzamosan kapcsolt motorok esetén a frekvenciaváltó elektronikus hővédelme (ETR) nem alkalmazható, ezért minden motornál külön külső eszközökre van szükség, mint pl. termisztorra vagy külön hőrelékre.



Figyelem!

Párhuzamosan kapcsolt motoroknál sem az *Automatikus motorillesztés (AMA, 107. paraméter)*, sem az *Automatikus energiaoptimalizálás (AEO, 101. paraméter, Nyomatékkarakterisztika)* nem használható.

■ Motorkábelek

A motorkábel helyes keresztmetszetének és hosszának méretezéséhez szükséges adatok a *Műszaki adatok* című fejezetben találhatók. A kábelkeresztmetszet meghatározásánál mindig vegye figyelembe a hazai és a helyi előírásokat!



Figyelem!

Árnyékolatlan kábel használata esetén egyes EMC-követelményeket nem lehet teljesíteni, lásd: *EMC-tesztértékek*.

Az EMC emissziós követelményeinek árnyékolt/páncélozott motorkábelrel lehet eleget tenni, hacsak az RFI-szűrőre más nem vonatkozik. A kábel hossza a lehető legrövidebb legyen, hogy a zavar szintje és a kúszóáram minimálisra csökkenjen. Az árnyékolás két végét a frekvenciaváltó, illetve a motor fém házára kell kötni, a lehető legnagyobb csatlakozási felülettel (rögzítőbilincs segítségével). Ehhez a különböző frekvenciaváltóknál különböző szerelési eszközökre van szükség. Kerülje a hosszú, csavart árnyékolásvégeket, mert nagyfrekvencián lerontják az árnyékolás hatásfokát. Ha a kábel árnyékolását meg kell szakítani, például mágneskapcsolónál vagy a motor szigetelésénél, az árnyékolást a lehető legkisebb nagyfrekvenciás impedanciával kell tovább vezetni.

■ A motor hővédelme

Az UL-szabványok előírásait teljesítő frekvenciaváltók elektronikus hővédelme (ETR) megvédi a motort a túlmelegedéstől (egyetlen motor használata esetén), ehhez a 117-es, *Motor hővédelme* paramétert az ETR / leállítás értékre kell állítani, a 105-ös, *Motoráram*, *I_{VLT,N}* paraméterbe pedig be kell írni a motor névleges áramát (ennek értéke a motor adattábláján található). Az ETR figyelembe veszi a motor terhelését is.

■ Földelés

Mivel a föld felé folyó kúszóáram értéke meghaladhatja a 3,5 mA-t, a frekvenciaváltót gondosan földelni kell az érvényes hazai és helyi előírásoknak megfelelően. A megfelelő kontaktus érdekében a földelőkábel keresztmetszete legalább 10 mm² legyen. Kiegészítő védelemként életvédelmi relé (RCD) alkalmazható, amely lekapcsolja a frekvenciaváltót, ha a kúszóáram értéke túl nagy. Lásd az életvédelmi relével kapcsolatos utasításokat a MI.66.AX.02 kiadványban.

■ Külső 24 V-os egyenáramú tápegység csatlakoztatása

Nyomaték: 0,5-0,6 Nm
Csavarméret:

M3

Szám	Funkció
------	---------

35(-), 36 (+)	24 V-os külső egyenáramú tápegység (csak VLT 6152-6550, 380-460 V esetén)
---------------	---

Külső 24 V-os egyenáramú táplálás használható a vezérlőkártya és bármely telepített opciókártya kifeszültségű tápellátásához. Ezzel a kijelző- és kezelőegység (LCP) teljes működése (beleértve a paraméterek beállítását is) biztosítható a hálózati táplálásra csatlakozás nélkül is. A 24 V-os egyenfeszültség csatlakoztatásakor kis feszültségre figyelmeztet a készülék, leoldás azonban nem történik. Ha a 24 V-os külső egyenáramú tápegység csatlakoztatása vagy bekapcsolása a hálózati táplálással együtt történik, akkor a 111-es, *Startkésleltetés* paraméter értékének legalább 200 ms-t adjon meg. A 24 V-os külső egyenáramú tápegység védelmére egy legalább 6 A-es, lassú kioldású előtét-biztosító használható. A vezérlőkártya terhelésétől függően a teljesítményfelvétel 15-50 W.



Figyelem!

A frekvenciaváltó vezérlőcsatlakozóinak megfelelő (PELV típusú) galvanikus szigeteléshez PELV típusú 24 V-os külső egyenáramú tápegységet kell használni.

■ DC-buszcsatlakozó

A DC-buszcsatlakozó DC-tartalékként használható, külső DC-forrásból táplált közbenső körrel.

Csatlakozószámok

88, 89

További információért hívja a Danfoss irodát.

■ Nagyfeszültségű relé

A nagyfeszültségű relé kábelét a 01, 02 és 03 jelű csatlakozókhoz kell kötni. A nagyfeszültségű relé a 323-as *Relé 1, kimenet* paraméterrel programozható különféle feladatokra.

Jel: 1

Relékimenet 1

1+3 bontó, 1+2 záró.

Max. 240 V AC, 2 A

Min. 24 V DC, 10 mA vagy

24 V AC, 100 mA

Kábelkeresztmetszet:

max. 4 mm²/10 AWG

Nyomaték:

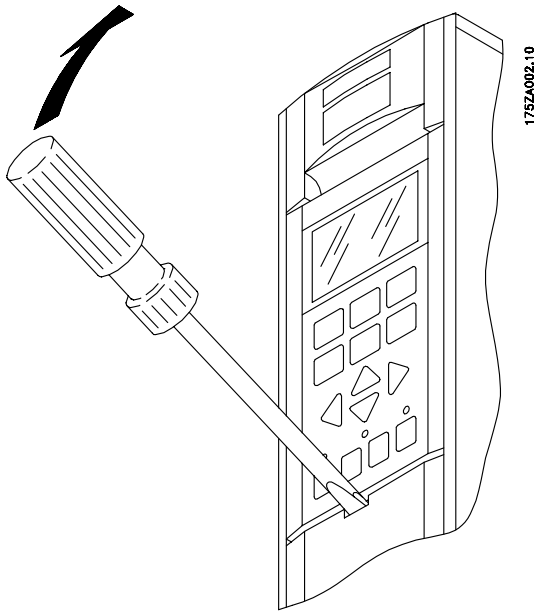
0,5-0,6 Nm

Csavarméret:

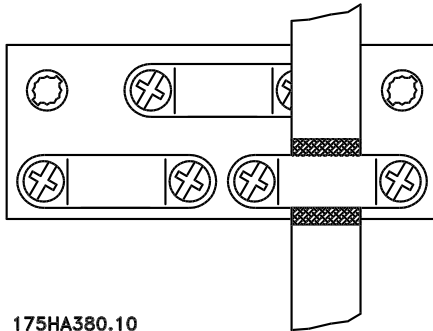
M3

■ Vezérlőkártya

A vezérlőkábelek csatlakozói az előlapon lévő védőburkolat alatt találhatóak. A védőburkolat hegyes tárggyal - például csavarhúzóval - vehető le az alábbi ábra szerint.



■ Villamos csatlakoztatás: vezérlőkábelek



175HA380.10

Nyomaték: 0,5-0,6 Nm
Csavarméret: M3

Vezérlőkábelnek árnyékolt/páncélozott kábelt használjon. Az árnyékolást a kábel mindkét végén rögzítőbilincsek segítségével a berendezés fémházához kell erősíteni (lásd: *Árnyékolt/páncélozott vezérlőkábelek földelése*). Rendes körülmények között az árnyékolást a vezérlőegységhez is csatlakoztatni kell (kérdéses esetben kövesse a vezérlőegység gépkönyvének utasításait). Ha nagyon hosszú vezérlőkábelt használ, 50/60 Hz-es földhurok alakulhat ki, amely az egész rendszert megzavarhatja. Ez a probléma úgy küszöbölhető ki, ha az árnyékolás egyik végét egy 100 nF-os kondenzátoron keresztül csatlakoztatja a földhöz (az összekötőkábel rövid legyen).

■ Villamos csatlakoztatás, vezérlőkábelek

A vezérlőkábel max. keresztmetszete: 1,5 mm² /16 AWG

Nyomaték: 0,5-0,6 Nm

Csavarméret: M3

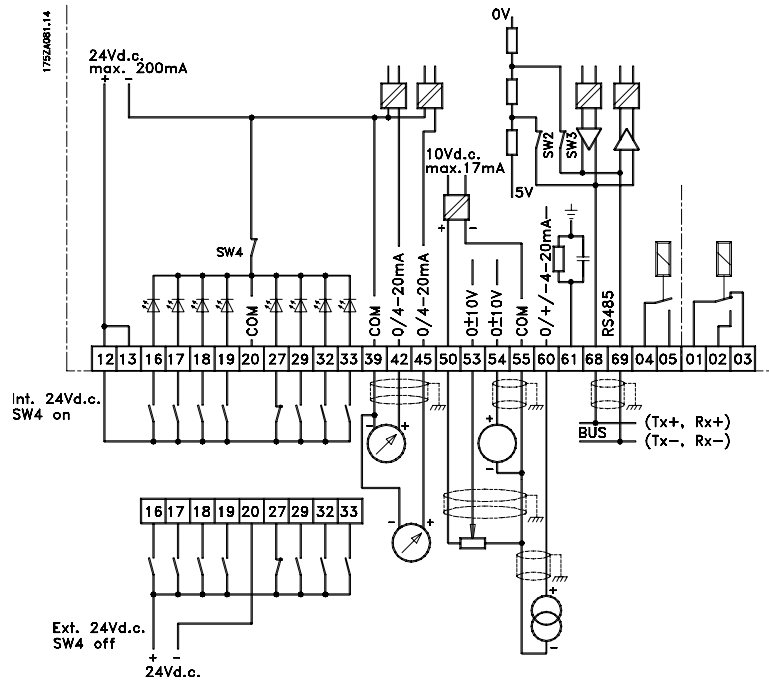
A vezérlőkábelek megfelelő lezárásához lásd: *Árnyékolt/páncélozott vezérlőkábelek földelése*.

16	17	18	19	20	27	29	32	33	61	68	69
□	□	□	□	□	□	□	□	□	□	□	□
D IN	D IN	D IN	D IN	COM D IN	D IN	D IN	D IN	D IN	COM RS485	P RS485	N RS485

04	05	12	13	39	42	45	50	53	54	55	60
□	□	□	□	□	□	□	□	□	□	□	□
RELAY		+24V OUT		COM A OUT	A OUT	A OUT	+10V OUT	A IN	A IN	COM A IN	A IN

175HA379.10

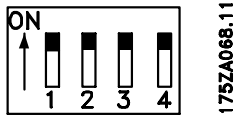
Szám	Funkció
04, 05	Az 2-es relékimenet állapotkijelzésre vagy figyelmeztetésre használható.
12, 13	A digitális bemenetek tápfeszültsége. A 24 V-os egyenáramú tápfeszültség használatakor a vezérlőkártya 4-es jelű kapcsolóját zárni kell (ON állás).
16-33	Digitális bemenetek. Lásd a 300-307-es, <i>Digitális bemenetek</i> paramétereket.
20	Digitális bemenetek földelése.
39	Analóg/digitális bemenetek földelése. Kéterű távadó esetén kösse össze az 55-ös bemenettel. Lásd: <i>Kapcsolási példák</i> .
42, 45	Analóg/digitális kimenet a frekvencia, referencia, áram és nyomaték kijelzésére. Lásd a 319-322-es, <i>Analóg/digitális kimenetek</i> paramétereket.
50	10 V-os egyenáramú tápfeszültség, potenciométer és termisztor táplálására.
53, 54	Analóg feszültségbemenet, 0-10 V DC.
55	Analóg bemenetek földelése.
60	Analóg árambemenet, 0/4-20 mA. Lásd a 314-316-os, <i>60-as csatlakozó</i> paramétereket.
61	Soros kommunikáció lezárása. Lásd: <i>Árnyékolt/páncélozott vezérlőkábelek földelése</i> . Ez a csatlakozás általában nincs használatban.
68, 69	RS 485-ös soros interfész. Ha a frekvenciaváltó buszra csatlakozik, a buszon lévő első és utolsó frekvenciaváltó 2-es és 3-as kapcsolóját (lásd a következő oldalon az 1-4-es kapcsolókat) zárni kell. A közbenső frekvenciaváltók 2-es és 3-as kapcsolóját nyitva kell hagyni. A kapcsolók gyári beállítás szerint zárva vannak (On).



■ 1-4 jelű kapcsolók

A DIP kapcsoló a vezérlőkártyán található. A soros kommunikációnál és a külső 24 V DC táplálásnál használható.

Az alábbi ábra a kapcsolók gyári beállítását mutatja.



Az 1-es kapcsolónak semmilyen funkciója nincs.

A 2-es és a 3-as kapcsolót az RS 485-ös soros kommunikációnál kell használni.



Figyelem!:

Ha a frekvenciaváltó a soros kommunikációs buszon lévő első vagy utolsó eszköz, a 2-es és a 3-as kapcsolót bekapcsolva (ON) kell hagyni, a többi készülékben pedig át kell kapcsolni OFF állásba.



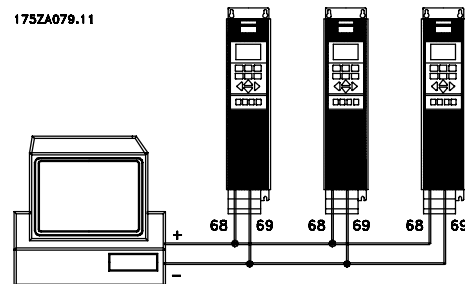
Figyelem!:

A 4-es kapcsoló OFF állásában a külső 24 V DC táp galvanikusan le van választva a frekvenciaváltóról.

■ Buszcsatlakozás

Az RS 485 szabványnak megfelelő (kétvezetékes) soros buszcsatlakozás a frekvenciaváltó 68/69-es csatlakozóin keresztül alakítható ki (P és N jelek). A P jel a pozitív (TX+,RX+), míg az N jel a negatív potenciál (TX-,RX-).

Amennyiben több frekvenciaváltót kell egy adott központi géphez kötni, használjon párhuzamos bekötést.



Annak érdekében, hogy az árnyékolásban ne lépjen fel kiegyenlítő áram, a kábel árnyékolását földelje le a 61-es csatlakozón át, amely egy RC-tagon keresztül csatlakozik a kerethez.

■ Kapcsolási példa, VLT 6000 HVAC

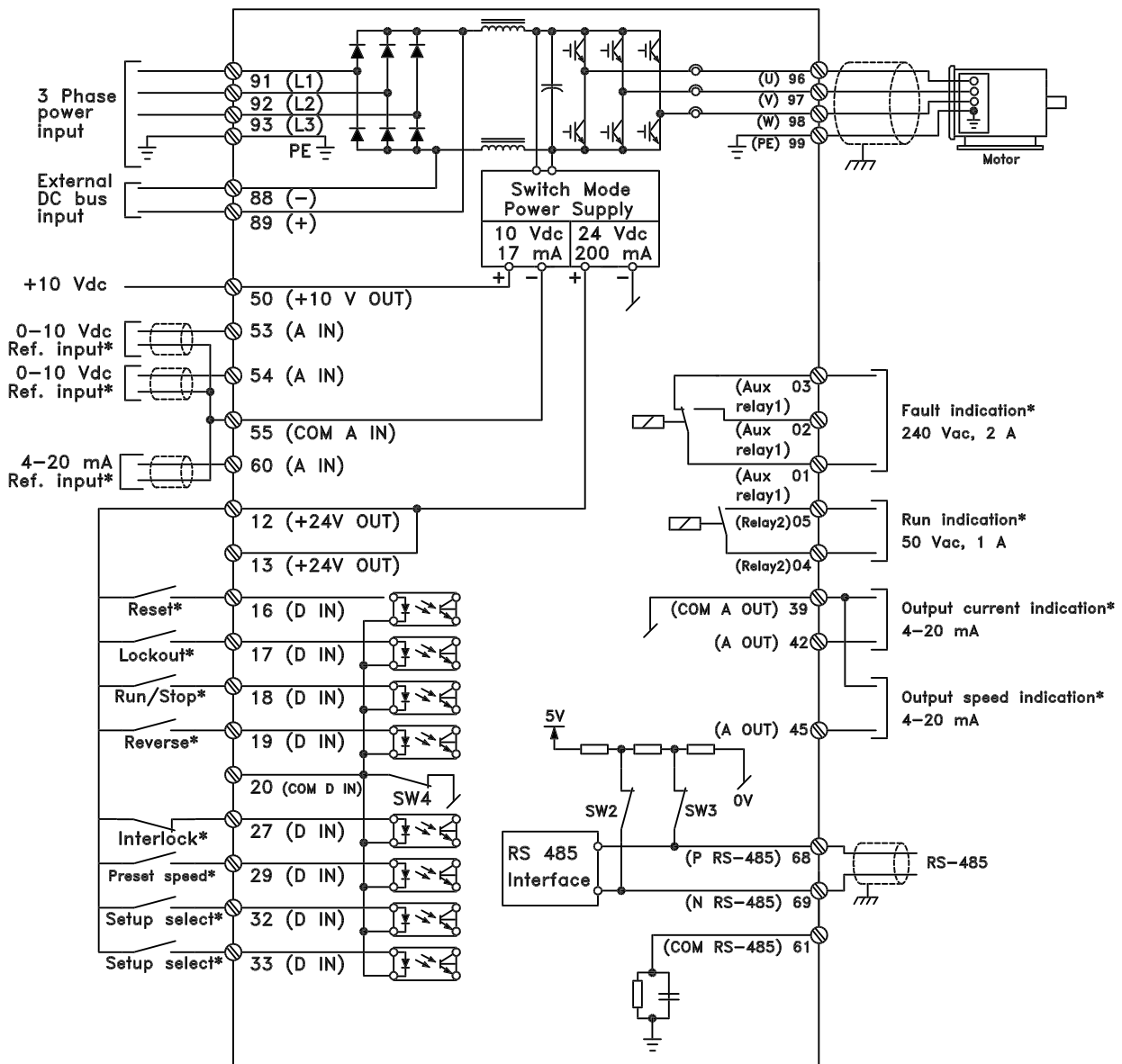
Az alábbi ábrán a vezérlőkábelek bekötése látható egy tipikus HVAC alkalmazásnál.

A hálózati kábeleket a 91 (L1), 92 (L2) és 93 (L3), míg a motort a 96 (U), 97 (V) és 98 (W) jelölésű csatlakozókra kell kötni. A számokat a frekvenciaváltó csatlakozóin is megtalálhatja.

Külső DC táp vagy 12-pulzusú opció a 88 és 89-es csatlakozókra köthető. További információt a Danfoss irodától igényelhető Tervezési útmutatóban talál.

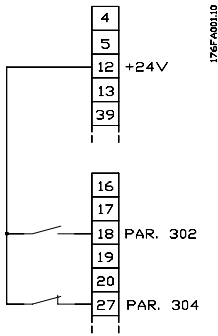
Az analóg bemenetek az 53 [V], 54 [V] és 60 [mA] számú csatlakozók, amelyek tetszőlegesen felprogramozhatók alapjel, visszacsatolójel vagy termisztor fogadására. Lásd az *Analóg bemenetek* paramétereit a 300-as csoportban.

A készüléknek 8 programozható digitális bemenete van: a 16-19, 27, 29, 32 és 33-as bemenet. Ezek a bemenetek a *Bemenetek és kimenetek*, 300-328 paramétertáblázatok segítségével programozhatók. Két analóg/digitális kimenet van (42, 45), amelyek segítségével valamely állapot vagy érték - például $0-f_{MAX}$ - kijelezhető. Az 1-es és 2-es relékimenet állapotjelzésre vagy figyelmeztetésre használható. A 68 (P+) és 69 (N-) jelű RS 485-ös interfészen keresztül a frekvenciaváltó soros kommunikációval vezérelhető és felügyelhető.



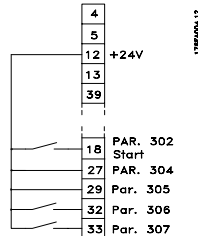
175HA390.12

■ Egypólusú start/stop



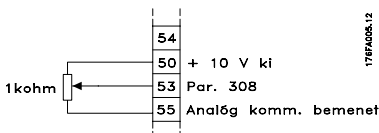
- Start/stop: 18-as bemenet
302-es paraméter = *Start* [1]
- Vészleállítás: 27-es bemenet
304-es paraméter = *Szabandonfutás-inverz* [0]

■ Digitális gyorsítás/lassítás



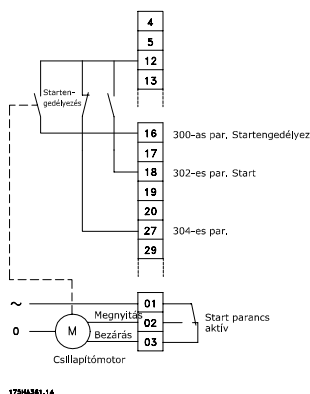
- Gyorsítás/lassítás: 32-es, 33-as bemenet
306-os paraméter = *Fordulatszám-növelés* [7]
307-es paraméter = *Fordulatszám-csökkentés* [7]
305-ös paraméter = *Referenciabefagyasztás* [2]

■ Potenciométeres referencia



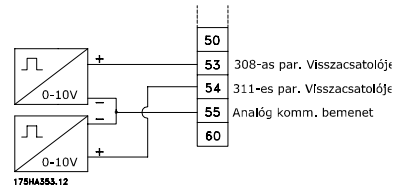
- 308-as paraméter = *Referencia* [1]
- 309-es paraméter = *53-as csatlakozó skálaminimuma*
- 310-es paraméter = *53-as csatlakozó skálamaximuma*

■ Startengedélyezés



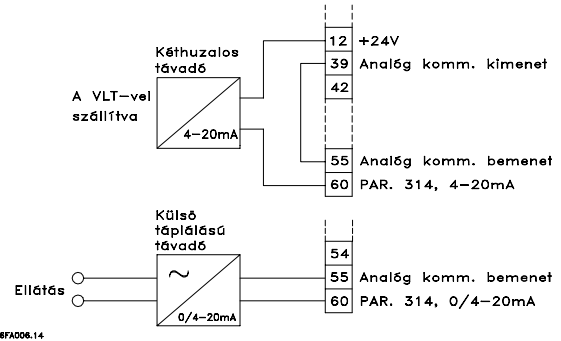
- Startengedélyezés: 16-os bemenet
300-as paraméter = *Startengedélyezés* [8]
- Start/stop: 18-as bemenet
302-es paraméter = *Start* [1]
- Vészleállítás: 27-es bemenet
304-es paraméter = *Szabandonfutás-inverz* [0].
- Légelzáró kinyitása
323-as paraméter = *Aktív start parancs* [13]

■ Kétfázis szabályozás



- 308-as paraméter = *Visszacatolójel* [2]
- 311-es paraméter = *Visszacatolójel* [2]

■ Távadó csatlakoztatása



- 314-es paraméter = *Referencia* [1]
- 315-ös paraméter = *60-as csatlakozó skálaminimuma*
- 316-os paraméter = *60-as csatlakozó skálamaximuma*

■ **Kijelző- és kezelőegység (LCP)**

A frekvenciaváltó első oldalán található a kezelőegység - LCP(kijelző- és kezelőegység (LCP)). Ezzel az egységgel a frekvenciaváltó teljes körűen működtethető és programozható.

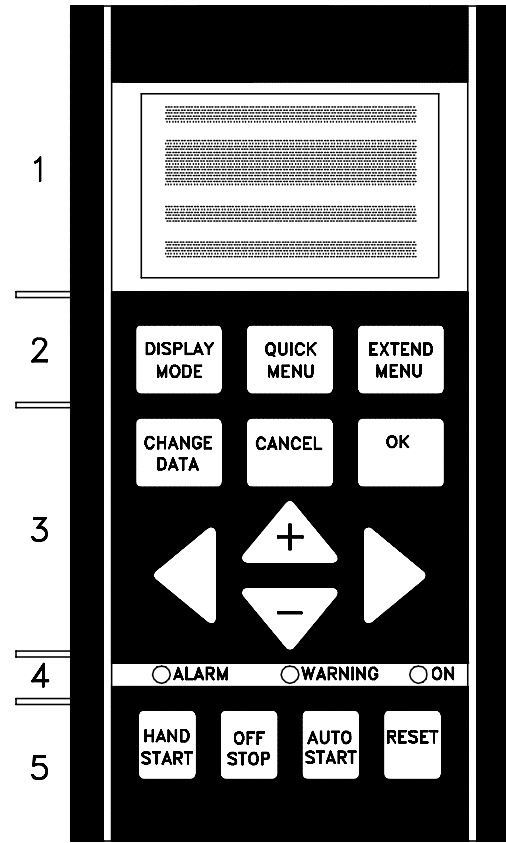
A kezelőegység levehető a készülékről, és attól akár 3 méter távolságra is felszerelhető - például a berendezés előlapjára, egy erre szolgáló opcionális kihelyezőkészlet segítségével.

A kezelőegység funkciói öt csoportba sorolhatók:

1. Kijelző
2. A kijelzési mód megváltoztatására szolgáló gombok
3. A programparaméterek megváltoztatására szolgáló gombok
4. Jelzőlámpák
5. A helyi vezérlésre szolgáló gombok

Az összes adat egy 4 soros alfanumerikus kijelzőn olvasható, amely normál körülmények között folyamatosan 4 működési adatot és 3 működési feltételt képes megjeleníteni. A programozáskor minden olyan adat megjelenik, amely a frekvenciaváltó paramétereinek gyors és hatékony beállításához szükséges. A kijelzőt három jelzőlámpa egészíti ki, a hálózati feszültséget (ON), az esetleges figyelmeztetéseket (WARNING) és hibajelzéseket (ALARM) jelezve.

A frekvenciaváltó összes setupja közvetlenül módosítható a kezelőegységgel, hacsak nincs ez a funkció *Tiltva* [1] a 016-os, *Programozás letiltása* paraméterrel vagy valamelyik digitális bemeneten keresztül (300-307-es, *Programozás letiltása* paraméterek).

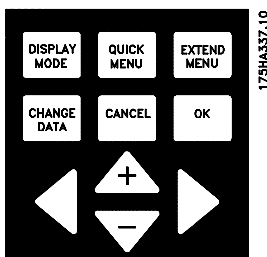


175HA336.11

Programozás

■ **Kezelőgombok a paraméterek beállításához**

A kezelőgombok funkciók szerint csoportosíthatók. A kijelző és a jelzőlámpák között található gombok például a paraméterek beállítására szolgálnak, beleértve a kijelzőn megjelenő adatok beállítását is normál működés esetén.



175HA337.10



A [DISPLAY MODE] (KIJELZÉSI MÓD) gomb a kijelzési mód kiválasztására, illetve a Gyorsmenü vagy a Bővített menü módból a Kijelzési módba történő visszatérésre szolgál.



A [QUICK MENU] (GYORSMENÜ) gomb segítségével érhető el a Gyorsmenühöz tartozó paraméterek. Ezzel a gombbal válthat is a Gyorsmenü és a Bővített menü között.



Az [EXTEND MENU] (BŐVÍTETT MENÜ) gombot választva az összes paraméter elérhetővé válik. A gombbal válthat is a Bővített menü és a Gyorsmenü között.



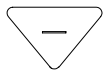
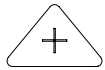
A [CHANGE DATA] (ADATOK MÓDOSÍTÁSA) gombbal a Bővített menüben vagy a Gyorsmenüben választott beállítást módosíthatja.



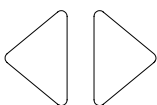
A [CANCEL] (MÉGSE) gomb megnyomásával a kijelölt paraméter módosítását vonhatja vissza.



Az [OK] gomb a kijelölt paraméter módosítását megerősíti.



A [+/-] gombok a megfelelő paraméter kiválasztására és a kiválasztott paraméter módosítására szolgálnak. Ezekkel a gombokkal módosíthatja a helyi referenciát is. Továbbá, ezekkel a gombokkal válthat Kijelzési módban az egyes működési változók kijelzése között.



A [<>] gombokkal a kívánt paramétercsoport választható ki, illetve számértékek módosításánál a kurzor mozgatható.

■ Jelzőlámpák

A kezelőegység alsó részén egy piros hibajelző, egy sárga figyelmeztető és egy zöld feszültségjelző LED található.

Bizonyos küszöbértékek túllépésekor a hibajelző és/vagy a figyelmeztető lámpa bekapcsol, és állapot- vagy hibajelző üzenet jelenik meg a kijelzőn.

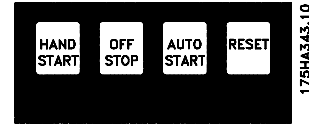


Figyelem!:

A feszültségjelző lámpa aktív, ha a frekvenciaváltó tápfeszültséget kap.

■ Helyi vezérlés

A jelzőlámpák alatt a helyi vezérlés gombjai találhatók.



A [HAND START] (KÉZI START) gombot akkor használja, ha a frekvenciaváltót a kezelőegységen keresztül vezéri. A frekvenciaváltó ekkor elindítja a motort, mert a [HAND START] gomb megnyomásával start parancsot kapott.

A [HAND START] megnyomásával a vezérlőcsatlakozókon a következő vezérlőjelek lesznek aktívak:

- Kézi start - Stop - Auto start
- Biztonsági retesz
- Hibatörlés
- Szabadonfutású stop, inverz
- Irányváltás
- Setup választása lsb - Setup választása msb
- Jog
- Startengedélyezés
- Programozás letiltása
- Stop parancs a soros kommunikációtól



Figyelem!:

Ha a 201-es, *Kimeneti frekvencia alsó korlátja*, f_{MIN} paraméter értéke 0 Hz-nél nagyobb kimeneti frekvenciára van beállítva, a [HAND START] gomb megnyomásakor a motor elindul, és erre a fordulatszámra gyorsul.



Az [OFF/STOP] (KI/STOP) gombbal leállítható a motor. A gomb a 013-as paraméterrel állítható be Engedélyezett [1] vagy Tiltott [0] állapotúra. Ha a stop funkció aktiválva van, a 2. sor villogni fog.



Az [AUTO START] gombot akkor használja, ha a frekvenciaváltót a vezérlőcsatlakozókon vagy soros kommunikáción keresztül vezéri. Ha aktív a start jel a vezérlőkapcsokon és/vagy a buszon, akkor beindul a frekvenciaváltó.



Figyelem!

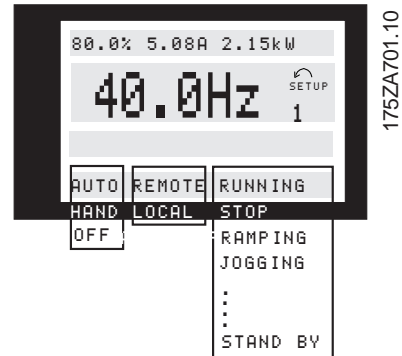
A digitális bemenetről érkező HAND-OFF-AUTO jel nagyobb prioritású, mint a [HAND START]-[AUTO START] vezérlőgombok.



A [RESET] (HIBATÖRLÉS) gomb segítségével hibajelzés (leoldás) után a frekvenciaváltó hibája törölhető. A gomb a 015-ös, *Reset gomb* paraméter segítségével engedélyezhető [1] vagy letiltható [0]. Lásd még: *Figyelmeztető és hibajelző üzenetek*.

008-as, 009-es és 010-es, *Kijelző* paraméterek segítségével programozható.

- Állapotsor (4. sor):



■ Kijelzési mód

Normál működés közben 4 tetszőleges működési változó jeleníthető meg folyamatosan: az 1.1-es, 1.2-es, 1.3-es és 2-es változó (lásd az ábrát). Az aktuális működési állapot, illetve az esetleges vészjelzések és figyelmeztetések a második sorban, szám formájában jelennek meg. Vészjelzés esetén az adott vészjelzés a 3. és a 4. sorban látható, magyarázó megjegyzés kíséretében. A figyelmeztetések a 2. sorban jelennek meg villogva, ekkor az 1. sorban magyarázó szöveg olvasható. A kijelzőn az aktív setup is látható.

A nyíl a forgásirányt jelzi. Az alábbi ábrán a frekvenciaváltó irányváltási jele aktív. Ha stop parancs lett kiadva, vagy a kimeneti frekvencia 0,01 Hz alá esik, a nyíl szára eltűnik. Az alsó sor a frekvenciaváltó állapotáról ad tájékoztatást. A következő oldalon látható lista a kijelzési módban a 2. változónál megjeleníthető adatokat sorolja fel. A megjeleníteni kívánt adat a [+/-] gombbal választható ki.

1. sor
2. sor
3. sor
4. sor



Az állapotsor bal oldalán a frekvenciaváltó éppen aktív vezérlőeleme látható. AUTO kijelzés esetén a vezérlés a vezérlőcsatlakozókon keresztül, a HAND kijelzés esetén pedig a kezelőegység gombjai segítségével történik.

OFF kijelzés esetén a készülék figyelmen kívül hagy minden vezérlőparancsot, és leállítja a motort.

Az állapotsor középső része az aktív referenciaelemet jelöli. REMOTE kijelzés esetén a vezérlőcsatlakozókról érkező referencijel az aktív, míg LOCAL kijelzés esetén a [+/-] gombok segítségével megadott referencia érvényes.

Az állapotsor további részén a készülék aktuális állapota látható, például a „Running” (a motor jár), a „Stop” (a motor leállítva) vagy az „Alarm” (hibajelzés) állapot.

■ Kijelzési mód I:

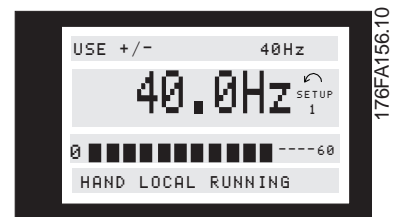
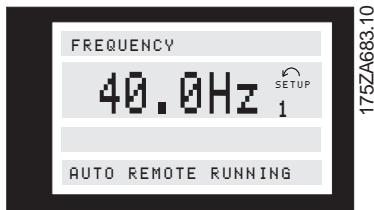
A VLT 6000 HVAC különböző kijelzési módokat tesz elérhetővé a frekvenciaváltóhoz választott üzemmódtól függően. A következő oldal ábrája a kijelzési módok közötti váltásokat mutatja be.

Az alábbi ábrán a frekvenciaváltó Auto üzemmódban és távreferenciával működik, kimeneti frekvenciája pedig 40 Hz.

Ennél a kijelzési módnál a referenciát és a vezérlést a vezérlőcsatlakozókra érkező jelek határozzák meg. Az első sorban szereplő szöveg a 2. sorban kijelzett működési változó nevét adja meg.

■ Kijelzési mód, folytatás

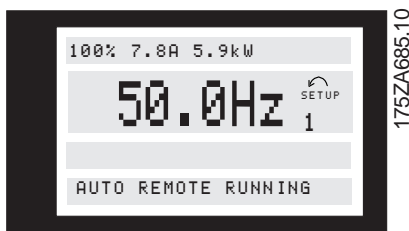
A kijelző első sorában három, míg a második sorban egy működési változó jelenik meg. A megfelelő változók megjelenítése a 007-es,



A második sorban az aktuális kimeneti frekvencia és az aktív setup (konfiguráció) látható. A 4. sor arról tájékoztat, hogy a frekvenciaváltó Auto üzemmódban van, távreferenciával, és a motor működik.

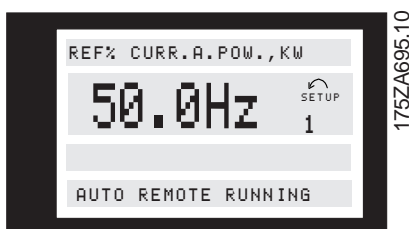
■ Kijelzési mód II:

Ez a kijelzési mód lehetővé teszi, hogy az 1. sorban egyidejűleg három működési változó legyen látható. A kijelzett működési adatokat a 007-010-es, *Kijelző* paraméterek határozzák meg.



■ Kijelzési mód III:

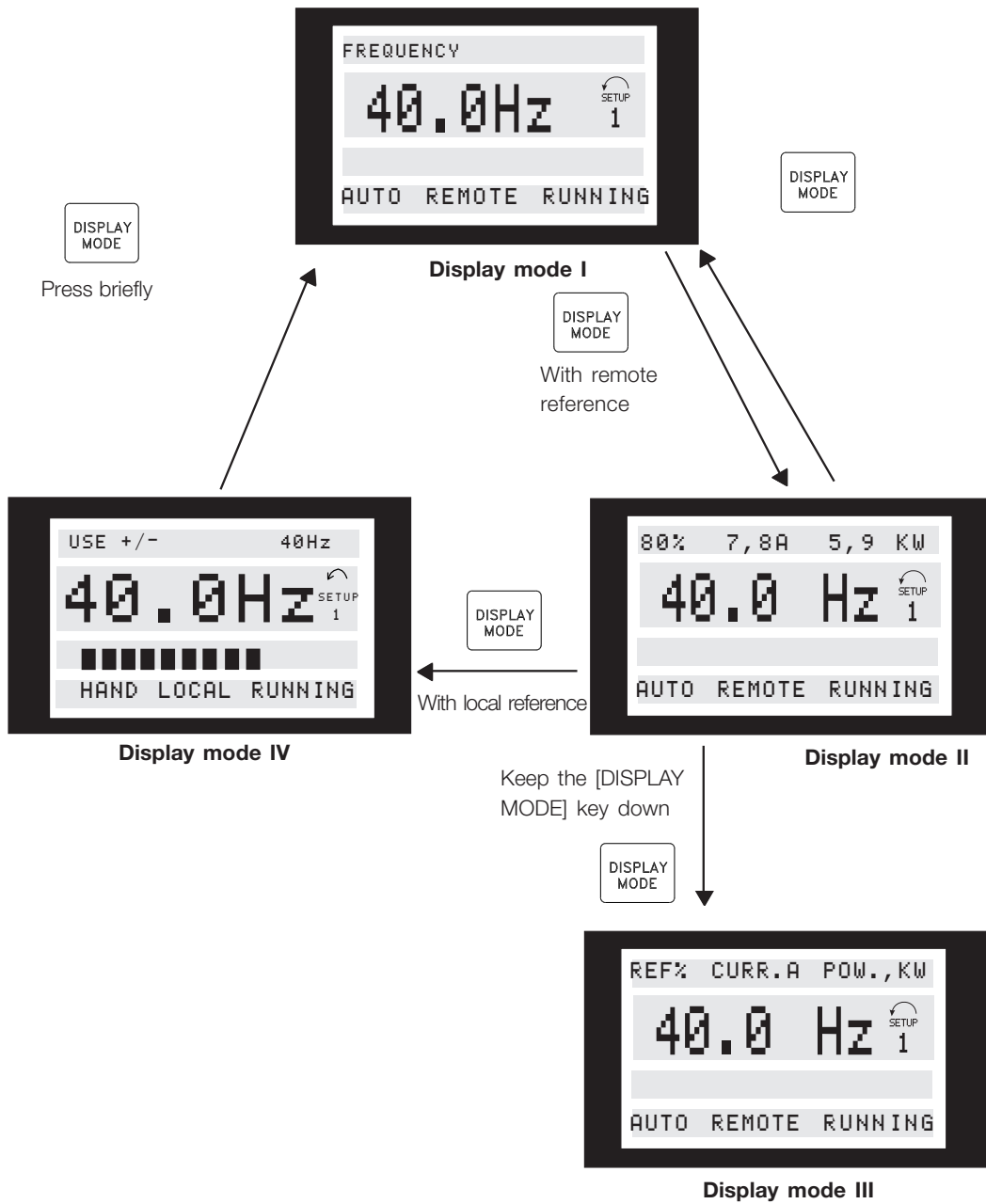
Ez a kijelzési mód a [DISPLAY MODE] gomb nyomva tartása közben aktív. Az első sorban az egyes működési adatok neve és mértékegysége látható. A második sor működési adata változatlanul megjelenik. A gomb elengedésével az egyes működési adatok értéke lesz látható.



■ Kijelzési mód IV:

Ez a kijelzési mód csak helyi referencia használata esetén aktív. Lásd még: *Referencia kezelése*. Ebben a kijelzési módban a referencia a [+/-] gombok segítségével határozható meg, a vezérlésre pedig a jelzőlámpák alatt található gombok szolgálnak. Az első sorban a kívánt referencia látható. A harmadik sorban az aktuális kimeneti frekvencia maximális frekvenciához viszonyított értéke látható. Az aktuális értéket jelzősáv szemlélteti.

■ Váltás a kijelzési módok között



Programozás

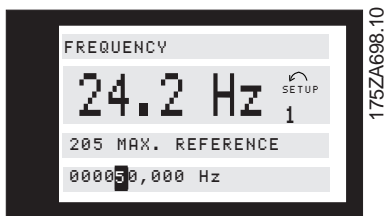
175ZA697.10

■ Adatok módosítása

Függetlenül attól, hogy az adott paramétert a Gyorsmenüben vagy a Bővített menüben választotta-e ki, az adatok módosításának menete azonos. A [CHANGE DATA] (ADATOK MÓDOSÍTÁSA) gomb megnyomásával lehetővé válik a kiválasztott paraméter értékének módosítása, és a 4. sorban az aláhúzás villogni kezd.

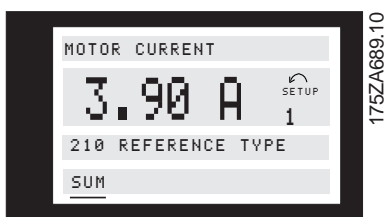
Az adatmódosítás művelete függ attól, hogy a kijelölt paraméterhez számadat vagy funkcionális érték tartozik-e.

Ha a választott paraméterhez számadat tartozik, annak első számjegye a [+/-] gombok segítségével módosítható. Ha a második számjegyet kívánja megváltoztatni, előbb helyezze át a kurzort a [<>] gombok segítségével, majd a [+/-] gombbal módosítsa a számértéket.



A kijelölt számjegyet a villogó kurzor jelzi. A kijelző alsó sorában az az érték jelenik meg, amely az [OK] gombbal való kilépéskor bevitelre (mentésre) kerül. A módosítás visszavonásához nyomja meg a [CANCEL] (MÉGSE) gombot.

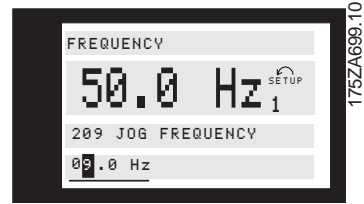
Ha a választott paraméterhez funkcionális érték tartozik, a kijelölt érték a [+/-] gombok segítségével módosítható.



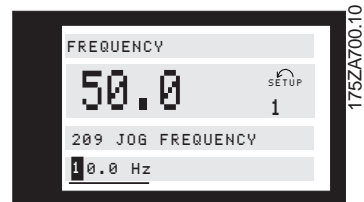
A funkcionális érték ekkor villogva jelenik meg, amíg ki nem lép az [OK] gomb megnyomásával. Ezzel az értéket kiválasztotta. A módosítás visszavonásához nyomja meg a [CANCEL] (MÉGSE) gombot.

■ Számadatok módosítása tetszőleges értékre

Ha a kiválasztott paraméterhez számadat tartozik, először a megfelelő számjegyet kell kijelölni a [<>] gombok segítségével.



Ezután a [+/-] gombok segítségével a kijelölt számjegy tetszőlegesen módosítható:



A választott számjegy villogva jelenik meg. A kijelző alsó sorában az az érték látható, amely az [OK] gombbal való kilépéskor bevitelre (mentésre) kerül.

■ Adatok módosítása rögzített értékekkel

Bizonyos paraméterek rögzített értékekkel és tetszőleges értékkel is módosíthatók. Ilyen paraméter a *Motorteljesítmény* (102-es paraméter), a *Motorfeszültség* (103-as paraméter) és a *Motorfrekvencia* (104-es paraméter).

Ezek a paraméterek módosíthatók úgy is, hogy adott értékek halmazából kell választani, illetve tetszőleges érték beállításával is.

■ Kézi inicializálás

Kapcsolja le a készüléket a hálózatról, majd a [DISPLAY MODE] + [CHANGE DATA] + [OK] gombokat egyidejűleg lenyomva tartva kapcsolja vissza a készüléket a hálózatra. Engedje el a gombokat; a frekvenciaváltó ezzel visszaáll a gyári beállításokra.

A kézi inicializálással az alábbi paraméterek beállítása nem törlődik:

Paraméter	500, <i>Protokoll</i>
	600, <i>Üzemórák száma</i>
	601, <i>Motorüzemórák száma</i>
	602, <i>Fogyasztásmérő</i>
	603, <i>Bekapcsolások száma</i>
	604, <i>Túlmelegedések száma</i>
	605, <i>Túlfeszültségek száma</i>

Inicializálás a 620-as, *Üzem mód-kiválasztás* paraméter segítségével is végezhető.

■ Gyorsmenü

A QUICK MENU gombbal elérhetővé válik a hajtás 12 legfontosabb beállítási paramétere. A leggyakrabban ezek beállításával a hajtás működésre kész. A Gyorsmenü 12 paraméterét

az alábbi táblázat mutatja be. Az egyes funkciók részletes leírását a kézikönyv paraméterekkel foglalkozó része tartalmazza.

Gyorsmenü Sorszám	Paraméter Név	Leírás
1	001 Kijelzés nyelve	Nyelv megadása minden kijelzéshez.
2	102 Motorteljesítmény	A hajtás kimeneti karakterisztikájának beállítása a motor kW-ban mért teljesítménye alapján.
3	103 Motorfeszültség	A hajtás kimeneti karakterisztikájának beállítása a motor feszültsége alapján.
4	104 Motorfrekvencia	A hajtás kimeneti karakterisztikájának beállítása a motor névleges frekvenciája alapján. Ez általában megegyezik a hálózati frekvenciával.
5	105 Motoráram	A hajtás kimeneti karakterisztikájának beállítása a motor amperben mért névleges árama alapján.
6	106 Névleges fordulatszám	A hajtás kimeneti karakterisztikájának beállítása a motor névleges, teljes terheléshez tartozó fordulatszáma alapján.
7	201 Kimeneti frekvencia alsó korlátja	A legkisebb vezérlési frekvencia beállítása, amelynél a motor még működtethető.
8	202 Kimeneti frekvencia felső korlátja	A legnagyobb vezérlési frekvencia beállítása, amelynél a motor még működtethető.
9	206 Gyorsítási idő	A motor gyorsítási idejének beállítása, amely alatt 0 Hz-ről eléri a Gyorsmenü 4. elemében beállított névleges motorfrekvenciát.
10	207 Fékezési idő	A motor lassítási idejének beállítása, amely alatt a Gyorsmenü 4. elemében beállított névleges motorfrekvenciáról eléri a 0 Hz frekvenciát.
11	323 1-es relé	A "C" típusú nagyfeszültségű relé funkciójának beállítása.
12	326 2-es relé	Az "A" típusú kisfeszültségű relé funkciójának beállítása.

■ Paraméteradatok

A paraméteradatok és beállítások módosítása vagy beírása az alábbi lépések szerint történhet.

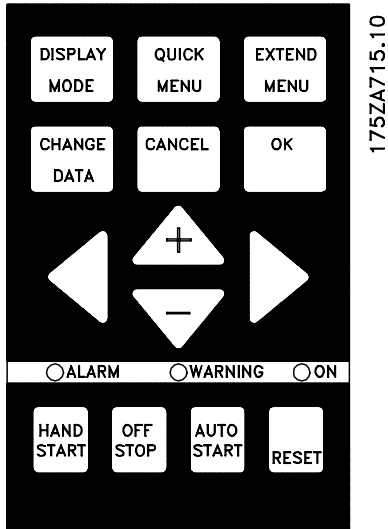
1. Nyomja meg a Quick Menu (Gyorsmenü) gombot.
2. A '+' és a '-' gombok segítségével keresse meg a módosítani kívánt paramétert.
3. Nyomja meg a Change Data gombot.
4. A '+' és a '-' gombok segítségével válassza ki a paraméter megfelelő beállítását. Ha a paraméteradaton belül egy másik számjegyet kíván módosítani, használja a < és a > gombot. *A módosításra kijelölt számjegyet villogó kurzor jelzi.*
5. A módosítás elvetéséhez nyomja meg a Cancel gombot, elfogadásához pedig az OK gombot.

Tételezzük fel, hogy a 206-os, *Gyorsítási idő* paraméter értéke 60 másodperc. A gyorsítási idő az alábbi eljárással változtatható 100 másodpercre.

1. Nyomja meg a Quick Menu (Gyorsmenü) gombot.
2. Nyomja meg a '+' gombot, amíg meg nem jelenik a 206-os, *Gyorsítási idő* paraméter.
3. Nyomja meg a Change Data gombot.
4. Nyomja meg a < gombot kétszer – a kurzor a százasként helyiértékű számjegynél fog villogni.
5. A százasként helyiértékű számjegynél az '1' beállításához nyomja meg a '+' gombot.
6. A tízes helyiértékre váltáshoz nyomja meg a > gombot.

Példa paraméteradat módosítására

7. Nyomja meg a '-' gombot, amíg a '6' helyett '0' jelenik meg, és a *Gyorsítási idő* paraméter értékeként '100 s' olvasható a kijelzőn.
8. Az új érték rögzítéséhez nyomja meg az OK gombot.



Figyelem!
 Az EXTENDED MENU (Kibővített menü) gomb megnyomásával elérhető paraméterek beállításának menete megegyezik a Gyorsmenü paramétereinek beállításához leírt eljárással.

■ Programozás



Az [EXTEND MENU] gomb megnyomásával a frekvenciaváltó összes paramétere elérhetővé válik.

■ Kezelés és kijelzés: 001-017

Ez a paramétercsoport lehetővé teszi például a nyelv, illetve a kijelzés beállítását, továbbá a kezelőegység funkciógombjai is inaktívvá tehetőek használatukkal.

001 Kijelzés nyelve	
(LANGUAGE)	
Érték:	
★Angol (ENGLISH)	[0]
Német (DEUTSCH)	[1]
Francia (FRANCAIS)	[2]
Dán (DANSK)	[3]
Spanyol (ESPAÑOL)	[4]
Olasz (ITALIANO)	[5]
Svéd (SVENSKA)	[6]
Holland (NEDERLANDS)	[7]
Portugál (PORTUGUESA)	[8]
Finn (SUOMI)	[9]

A paraméter állapota a készülék szállításakor eltérhet a gyári beállítástól.

Funkció:

A paraméter beállítása határozza meg a kijelzés nyelvét.

Leírás:

A felsorolt nyelvek közül választhat.

■ A setup konfigurálása

A frekvenciaváltó paraméterei négy, egymástól független konfigurációban (setup) programozhatók. Az aktív setup a 002-es, *Aktív Setup* paraméterrel állítható be. Az aktív setup száma a kijelzőn a "Setup" felirat alatt olvasható. A frekvenciaváltó Multi-Setupra is beállítható, ekkor az egyes setupok közötti váltás a digitális bemeneteken vagy a buszon keresztül érkező jelek segítségével történhet. A setup váltása például olyan rendszereknél használható, ahol más beállítások szükségesek éjszaka és napközben.

A 003-as, *Setup másolása* paraméter segítségével a setupok egymásba másolhatók.

A 004-es, *LCP-másolás* paraméter lehetővé teszi az összes setup átvitelét az egyik frekvenciaváltóról a másikra a kezelőegység áthelyezésével. Először az összes paraméterértéket a kezelőegységre kell másolni. Ezután a kezelőegység áthelyezhető egy másik frekvenciaváltóra, s ekkor az összes paraméterérték átmásolható a kezelőegységről a másik frekvenciaváltóra.

002 Aktív setup

(ACTIVE SETUP)

Érték:

Gyári setup (FACTORY SETUP)	[0]
★1. setup (SETUP 1)	[1]
2. setup (SETUP 2)	[2]
3. setup (SETUP 3)	[3]
4. setup (SETUP 4)	[4]
Multisetup (MULTI SETUP)	[5]

Funkció:

Ezzel a paraméterrel beállítható, hogy melyik setup határozza meg a frekvenciaváltó működését. A frekvenciaváltó paraméterei négy különböző konfigurációban (setup) programozhatók (1. setup - 4. setup).

Egy előre programozott setup is rendelkezésre áll, a gyári setup. Ez csak bizonyos paraméterek módosítását teszi lehetővé.

Leírás:

A *Gyári setup* [0] a gyári beállítású paraméterértékeket tartalmazza. Ha valamely setup beállításait általános állapotra kívánja hozni, a gyári setupot használhatja adatforrásként. Ebben az esetben a gyári setup legyen az aktív setup.

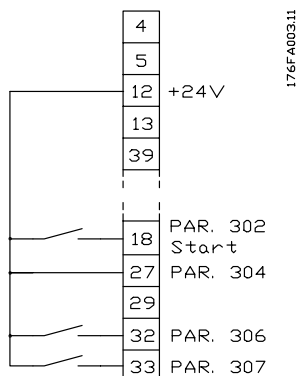
Az 1-4. *setup* [1]-[4] négy különálló setup, melyek igény szerint választhatók.

A *Multisetup* [5] beállítás lehetővé teszi a külső vezérlőjel segítségével történő váltást a különböző setupok között. Az egyes setupok között a 16/17/29/32/33-as digitális bemenetekkel vagy buszon keresztül választhatunk.

★ = Gyári beállítás. () = A kijelzőn olvasható szöveg [] = A buszos kommunikációra vonatkozó érték

Kapcsolási példák

Setup váltása



- Setup választása a 32-es és a 33-as bemenet használatával.
306-os paraméter = *Setup választása*, lsb [4]
307-es paraméter = *Setup választása*, msb [4]
002-es paraméter = *Multisetup* [5]

003 Setup másolása

(SETUP COPY)

Érték:

- ★Nincs másolás (NO COPY) [0]
- Másolás az 1. setupba (COPY TO SETUP 1) [1]
- Másolás a 2. setupba (COPY TO SETUP 2) [2]
- Másolás a 3. setupba (COPY TO SETUP 3) [3]
- Másolás a 4. setupba (COPY TO SETUP 4) [4]
- Másolás mindegyik setupba (COPY TO ALL) [5]

Funkció:

A 002-es, *Aktív setup* paraméterrel kiválasztott setup átmásolása a 003-as, *Setup másolása* paraméterrel kiválasztott egy vagy több setupba.



Figyelem!:

A másolás csak stop üzemmódban (stop paranccsal leállított motor mellett) végezhető el.

Leírás:

A másolás a megfelelő másolási parancs kiválasztása és az [OK] gomb megnyomása után indul. A kijelző jelzi, amikor a másolás folyamatban van.

004 LCP-másolás

(LCP COPY)

Érték:

- ★Nincs másolás (NO COPY) [0]
Minden paraméter feltöltése (UPLOAD ALL PARAMET.) [1]
Minden paraméter letöltése (DOWNLOAD ALL PARAM.) [2]
Motorparamétereiktől független paraméterek letöltése (DOWNLOAD SIZE INDEP.) [3]

Funkció:

A 004-es, *LCP-másolás* paraméter használatával a kezelőegység beépített másolási funkciója érhető el. Erre a funkcióra akkor van szükség, ha a frekvenciaváltó összes paraméterbeállításának átmásolása szükséges egy másik frekvenciaváltóra, a kezelőegység áthelyezésével.

Leírás:

Ha az összes paraméterértéket át szeretné másolni a kezelőegységre, válassza a *Minden paraméter feltöltése* [1] beállítást.

Ha a kezelőegységen tárolt összes paraméterértéket át szeretné másolni a frekvenciaváltóra, amelyhez a kezelőegység csatlakozik, válassza a *Minden paraméter letöltése* [2] parancsot.

Válassza a *Motorparamétereiktől független paraméterek letöltése*. [3] parancsot, ha csak a motorparamétereiktől független paramétereket kívánja letölteni. Ez a művelet akkor hasznos, ha olyan frekvenciaváltóra tölti le paramétereket, melynek névleges teljesítménye eltér attól a készülékétől, amelyről a setup származik.



Figyelem!:

A paramétermásolás és -letöltés csak stop üzemmódban hajtható végre.

Intelligens kijelzés beállítása

A 005-ös, *Intelligens kijelzés max. értéke* és a 006-os, *Intelligens kijelzés egysége* paraméter lehetővé teszi, hogy a felhasználók személyre szabott kijelzést állítsanak be, amely akkor jut érvényre, ha a kijelzési paraméternél az intelligens kijelzés van beállítva. A tartomány a 005-ös, *Intelligens kijelzés max. értéke*, a mértékegység pedig a 006-os, *Intelligens kijelzés egysége* paraméterrel állítható be. A választott egység meghatározza, hogy a kimeneti frekvencia és a kijelzett érték egymással egyenesen, négyzetesen vagy köbösen arányos-e.

005 Intelligens kijelzés max. értéke

(CUSTOM READOUT)

Érték:

0,01 - 999 999,99

★ 100,00

Funkció:

Ez a paraméter lehetővé teszi az intelligens kijelzés maximális értékének beállítását. Az érték kiszámítása az aktuális motorfrekvencia és a 006-os, *Intelligens kijelzés egysége* paraméterben megadott egység alapján történik. Az itt beállított érték akkor jelenik meg, ha a kimeneti frekvencia értéke eléri a 202-es, *Kimeneti frekvencia felső korlátja*, f_{MAX} paraméternél beállított értéket. Az egység azt is meghatározza, hogy a kimeneti frekvencia és a kijelzett érték egyenesen, négyzetesen vagy köbösen aránylik egymáshoz.

Leírás:

A maximális kimeneti frekvenciához tartozó megfelelő értéket adja meg.

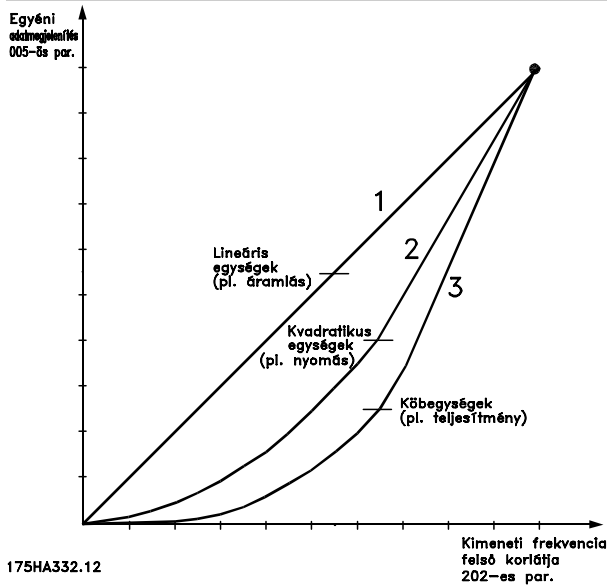
006 Intelligens kijelzés egysége

(CUST. READ. UNIT)

★Nincs egység	[0]	GPM ¹	[21]
% ¹	[1]	gal/s ¹	[22]
rpm ¹	[2]	gal/min ¹	[23]
ppm ¹	[3]	gal/h ¹	[24]
pulse/s ¹	[4]	lb/s ¹	[25]
l/s ¹	[5]	lb/min ¹	[26]
l/min ¹	[6]	lb/h ¹	[27]
l/h ¹	[7]	CFM ¹	[28]
kg/s ¹	[8]	ft ³ /s ¹	[29]
kg/min ¹	[9]	ft ³ /min ¹	[30]
kg/h ¹	[10]	ft ³ /h ¹	[31]
m ³ /s ¹	[11]	ft ³ /min ¹	[32]
m ³ /min ¹	[12]	ft/s ¹	[33]
m ³ /h ¹	[13]	in wg ²	[34]
m/s ¹	[14]	ft wg ²	[35]
mbar ²	[15]	PSI ²	[36]
bar ²	[16]	lb/in ²	[37]
Pa ²	[17]	LE ³	[38]
kPa ²	[18]		
MWG ²	[19]		
kW ³	[20]		

Az áramlási mennyiség és a fordulatszám egységeit 1-es, a nyomását 2-es, a teljesítményét 3-as szám jelöli, lásd az ábrát.

Funkció:



Válassza ki a 005-ös, *Intelligens kijelzés max. értéke* paraméterhez tartozó kijelzési egységet.

A kimeneti frekvenciával a térfogatáram és a fordulatszám lineárisan változik,

a nyomás (bar, Pa, MWG, PSI stb.) négyzetesen, míg a teljesítmény (LE, kW) köbösen.

A megfelelő érték és egység akkor jelenik meg a kijelzőn, ha a 007-010-es, *Kijelző paraméterek* valamelyikénél az *Intelligens kijelzés* [10] van beállítva.

Leírás:

Válassza ki a megfelelő egységet az *Intelligens kijelzéshez*.

007 Kijelző fő sora

(LARGE READOUT)

Érték:

Eredő referencia [%] (REFERENCE [%])	[1]
Eredő referencia [egység] (REFERENCE [UNIT])	[2]
★Frekvencia [Hz] (FREQUENCY [HZ])	[3]
Maximális kimeneti frekvencia százaléka [%] (FREQUENCY [%])	[4]
Motoráram [A] (MOTOR CURRENT [A])	[5]
Teljesítmény [kW] (POWER [KW])	[6]
Teljesítmény [LE] (POWER [HP])	[7]
Energiafogyasztás [kWh] (ENERGY [UNIT])	[8]
Teljesített órák [óra] (HOURS RUN [H])	[9]
Intelligens kijelzés [-] (CUSTOM READ.[UNITS])	[10]
1. alapjel [egység] (SETPOINT 1 [UNITS])	[11]
2. alapjel [egység] (SETPOINT 2 [UNITS])	[12]
1. visszacsatolójel (FEEDBACK 1 [UNITS])	[13]
2. visszacsatolójel (FEEDBACK 2 [UNITS])	[14]

★ = Gyári beállítás. () = A kijelzőn olvasható szöveg [] = A buszos kommunikációra vonatkozó érték

Visszacatolójel [egység] (FEEDBACK [UNITS])	[15]
Motorfeszültség [V] (MOTOR VOLTAGE [V])	[16]
DC-köri feszültség [V] (DC VOLTAGE [V])	[17]
Motor hőterhelése [%] (THERM.MOTOR LOAD [%])	[18]
Frekvenciaváltó hőterhelése [%] (THERM.DRIVE LOAD [%])	[19]
Digitális bemenet [bináris kód] (DIGITAL INPUT [BIN])	[20]
53-as analóg bemenet [V] (ANALOG INPUT 53 [V])	[21]
54-es analóg bemenet [V] (ANALOG INPUT 54 [V])	[22]
60-as analóg bemenet [mA] (ANALOG INPUT 60 [MA])	[23]
Relék állapota [bináris kód] (RELAY STATUS)	[24]
Impulzusreferencia [Hz] (PULSE REFERENCE [HZ])	[25]
Külső referencia [%] (EXT. REFERENCE [%])	[26]
Hűtőborda hőmérséklete [°C] (HEATSINK TEMP [°C])	[27]
Kommunikációs opcióskártya figyelmeztető üzenete (COMM OPT WARN [HEX])	[28]
Tetszőleges szöveg kijelzése (FREE PROG.ARRAY)	[29]
Állapotszó (STATUS WORD [HEX])	[30]
Vezérlőszó (CONTROL WORD [HEX])	[31]
Vészjelzési szó (ALARM WORD [HEX])	[32]
PID-kimenet [Hz] (PID OUTPUT [HZ])	[33]
PID-kimenet [%] (PID OUTPUT [%])	[34]
Valós idejű óra (REAL TIME CLOCK)	[40]

Funkció:

A paraméter segítségével megadható, hogy milyen adat jelenjen meg a kijelző 2. sorában a frekvenciaváltó bekapcsolásakor. Ezek az adatok a kijelzési mód választására szolgáló listában is megjelennek. A 008-010-es, *Kis kijelzőmező* paraméterek segítségével további három, 1. sorban megjelenítendő adatérték állítható be. Erről bővebb tájékoztatás a *kezelőegység* leírásában olvasható.

Leírás:

Nincs kijelzés: ez a beállítás csak a 008-010-es, *Kis kijelzőmező* paramétereknél választható.

Eredő referencia [%]: az eredő referencia értéke a Ref_{MAX} maximális referencia és a Ref_{MIN} minimális referencia különbségének százalékában. Lásd még: *referenciakezelés*.

Referencia [egység]: az eredő referencia értéke, *nyílt hurok* esetén Hz-ben megadva. *Zárt*

hurok esetén a referencia egységét a 415-ös, *Mértékegység* paraméter határozza meg.

Frekvencia [Hz]: a frekvenciaváltó kimeneti frekvenciája.

Maximális kimeneti frekvencia százaléká [%]: az aktuális kimeneti frekvencia a 202-es, *Kimeneti frekvencia felső korlátja*, f_{MAX} paraméter százalékában.

Motoráram [A]: a motor fázisáramának effektív értéke.

Teljesítmény [kW]: a motor pillanatnyi teljesítményfelvétele kW-ban.

Teljesítmény [LE]: a motor pillanatnyi teljesítményfelvétele lóerőben.

Kimeneti energia [kWh]: az energiaszámláló 618-as, *Fogyasztásmérő nullázása* paraméterrel végrehajtott nullázása óta fogyasztott energia.

Teljesített órák [óra]: az üzemóra-számláló 619-es, *Üzemóra-számláló nullázása* paraméterrel végrehajtott nullázása óta teljesített órák száma.

Intelligens kijelzés [-]: az aktuális kimeneti frekvencia, a felhasználó által megadott mértékegység és a 005-ös, *Intelligens kijelzés max. értéke* paraméter alapján számított érték. A kijelzés egysége a 006-os, *Intelligens kijelzés egysége* paraméterrel állítható be.

1-es alapjel [egység]: a 418-as, *1-es alapjel* paraméterrel beállított alapjelérték. A kijelzés egysége a 415-ös, *Mértékegység* paraméterrel választható. Lásd még: *Visszacatolójelek kezelése*.

2-es alapjel [egység]: a 419-es, *2-es alapjel* paraméterrel beállított alapjelérték. A kijelzés egysége a 415-ös, *Mértékegység* paraméterrel választható.

1-es visszacsatolójel [egység]: az 1-es visszacsatolójel eredő értéke (53-as bemenet). A kijelzés egysége a 415-ös, *Mértékegység* paraméterrel választható. Lásd még: *Visszacatolójelek kezelése*.

2-es visszacsatolójel [egység]: a 2-es visszacsatolójel eredő értéke (53-as bemenet). A kijelzés egysége a 415-ös, *Mértékegység* paraméterrel választható.

Visszacatolójel [egység]: az eredő visszacsatolójel értéke, figyelembe véve 413-as, *Visszacatolójel minimuma*, FB_{MIN} , a 414-es, *Visszacatolójel maximuma*, FB_{MAX} és a 415-ös, *Mértékegységek* paraméter beállítását.

Motorfeszültség [V]: a motort tápláló feszültség.

DC-köri feszültség [V]: a frekvenciaváltó közbenső körének feszültsége.

Motor hőterhelése [%]: a motor számított/becsült hőterhelése. 100% a lekapcsolási határérték. Lásd még a 117-es, *Motor hővédelme* paramétert.

Frekvenciaváltó hőterhelése [%]: a frekvenciaváltó számított/becsült hőterhelése. 100% a lekapcsolási határérték.

Digitális bemenet [Bináris kód]: a 8 digitális bemenet (16, 17, 18, 19, 27, 29, 32 és 33) állapotát megjelenítő bináris kód. A bal oldali legszélső bit tartozik a 16-os bemenethez. „0” = nincs jel, „1” = folytonos jel.

53-as analóg bemenet [V]: az 53-as analóg bemenet feszültsége.

54-es analóg bemenet [V]: az 54-es analóg bemenet feszültsége.

60-as analóg bemenet [mA]: a 60-as analóg bemenet áramerőssége.

Relék állapota [bináris kód]: az egyes relék állapotát jelzi. A bal oldali (legnagyobb helyértékű) bit az 1-es relé állapotát jelzi, ezt követi a 2-es, majd a 6-9-es relé. Az „1” érték aktív, a „0” érték inaktív relét jelez. A 007-es paraméter értéke 8 bites szó; az utolsó két bit nincs használatban. A 6-9-es relék a kaszkádvezérlőhöz és négy opciós relékártyához tartoznak.

Impulzusreferencia [Hz]: a 17-es vagy 29-es bemenetre adott jel frekvenciája.

Külső referencia [%]: a külső referenciák (analóg/impulzus/soros kommunikáció) összege a *Maximális referencia*, Ref_{MAX} és a *Minimális referencia*, Ref_{MIN} különbségének százalékában.

Hűtőborda hőmérséklete [°C]: a frekvenciaváltó hűtőbordájának aktuális hőmérséklete. A lekapcsolási határérték 90 ± 5°C, míg a visszakapcsolás 60 ± 5°C-on történik.

Kommunikációs kártya figyelmeztető üzenete [hex]: figyelmeztető szó a kommunikációs busz hibája esetén. Ez a funkció csak telepített kommunikációs opciók esetén aktív. Kommunikációs kártya hiányában a kijelzőn a 0 Hex érték jelenik meg.

Tetszőleges szöveg kijelzése: a soros kommunikációs porton keresztül az 533-as, 1-es *kijelzendő szöveg* és az 534-es, 2-es *kijelzendő szöveg* paraméterekkel megadott szöveg megjelenítése a kijelzőn.

Szövegbevitel az LCP-n

A 007-es paraméter *Kijelzendő szöveg* értékének beállítása után válassza a kívánt kijelzősornak megfelelő paramétert (533-as vagy 534-es), majd nyomja meg a **CHANGE DATA** (ADATOK MÓDOSÍTÁSA) gombot. Vigye be a szöveget közvetlenül a választott sorba az LCP **FÖL, LE, JOBBRA, BALRA** nyíl gombjai segítségével. A **FÖL** és a **LE** gombbal a kívánt karaktert választhatja

ki, a **JOBBRA** és **BALRA** gombbal pedig a kurzort mozgathatja a szövegsorban.

Ha elkészült a beírással, az **OK** gombbal fogadhatja el a sor szövegét. A **CANCEL** (MÉGSE) gombbal a szöveg elvethető.

A használható karakterek:

A B C D E F G H I J K L M N O P Q R S T U V W X Y Z
 Č Ř Ľ Ä Ö Ü ě Ě Ů č . / - () 0 1 2 3 4 5 6 7 8 9 „szóköz”

Az 533-as és 534-es paraméterek alapértelmezett értéke a „szóköz”. Ha törölni szeretne egy bevitt karaktert, írja felül azt egy szóközzel.

Állapotszó: a frekvenciaváltó aktuális állapotszava (lásd a 608-as paramétert).

Vezérlőszó: a frekvenciaváltó aktuális vezérlőszava (lásd a 607-es paramétert).

Vészjelzési szó: a frekvenciaváltó aktuális vészjelzési szava.

PID-kimenet: a számított PID-kimenet értéke Hz-ben [33] vagy a maximális frekvencia százalékában [34].

Valós idejű óra

A valós idejű óra a pontos időt, a dátumot és a hét napját mutatja. A rendelkezésre álló számjegyek határozzák meg, mennyire lehet átfogó a kijelzés. Ha például a felső sorban (008-as, 009-es vagy 010-es paraméter) csak a valós idejű óra kijelzése van kiválasztva, akkor a következő jelenik meg: HN ÉÉÉÉ/HH/NN/ ÓÓ.PP. További részleteket a táblázat közöl:

Használható számjegyek	Formátum	Példa
6	óó.pp	11.29
8	HN óó.pp	WE 11.29
13	HN ÉÉHHNN óó.pp	WE 040811 11.29
20	HN ÉÉÉÉ/HH/NN óó.pp	WE 2004/08/11 11.29

008 Kis kijelzőmező 1.1

(SMALL READOUT 1)

Érték:

Lásd még a 007-es, *Kijelző fő sora* paramétert.

★ Referencia [egység] [2]

Funkció:

A paraméterrel kiválasztható a kijelző első sorának első helyén megjelenítendő adatérték. Ez a funkció például egy PID-szabályozó beállításakor lehet hasznos annak vizsgálatára, hogy az adott folyamat hogyan reagál a referencia változására. A beállított kijelzések megjelenítéséhez nyomja meg a [DISPLAY MODE] (KIJELZÉSI MÓD) gombot. A

★ = Gyári beállítás. () = A kijelzőn olvasható szöveg [] = A buszos kommunikációra vonatkozó érték

Tetszőleges szöveg kijelzése [29] beállítás a Kis kijelzőmező paraméternél nem választható.

Leírás:

33 kijelezhető adatérték közül választhat. Lásd a 007-es, *Kijelző fő sora* paraméter leírását.

009 Kis kijelzőmező 1.2

(SMALL READOUT 2)

Érték:

Lásd még a 007-es, *Kijelző fő sora* paramétert.

★Motoráram [A] [5]

Funkció:

Lásd a 008-as, *Kis kijelzőmező* paraméter leírását. A *Tetszőleges szöveg kijelzése* [29] beállítás a *Kis kijelzőmező* paraméternél nem választható.

Leírás:

33 kijelezhető adatérték közül választhat. Lásd a 007-es, *Kijelző fő sora* paraméter leírását.

010 Kis kijelzőmező

(SMALL READOUT 3)

Érték:

Lásd még a 007-es, *Kijelző fő sora* paramétert.

★Teljesítmény [kW] [6]

Funkció:

Lásd a 008-as, *Kis kijelzőmező* paraméter leírását. A *Tetszőleges szöveg kijelzése* [29] beállítás a *Kis kijelzőmező* paraméternél nem választható.

Leírás:

33 kijelezhető adatérték közül választhat. Lásd a 007-es, *Kijelző fő sora* paraméter leírását.

011 Helyi referencia egysége

(UNIT OF LOC REF)

Érték:

Hz (HZ) [0]

★A kimeneti frekvencia százalékában (%).

(% OF FMAX) [1]

Funkció:

Ezzel a paraméterrel a helyi referencia egysége állítható be.

Leírás:

Válassza ki a helyi referenciához használni kívánt egységet.

012 Hand start gomb**(HAND START BTTN)****Érték:**

Tiltva (DISABLE)	[0]
★Engedélyezve (ENABLE)	[1]

Funkció:

A paraméterrel engedélyezhető vagy letiltható a kezelőegység [HAND START] (KÉZI START) gombja.

Leírás:

Válassza a *Letiltva* [0] beállítást, ha nem szeretné használni a [HAND START] gombot.

013 OFF/STOP gomb**(STOP BUTTON)****Érték:**

Tiltva (DISABLE)	[0]
★Engedélyezve (ENABLE)	[1]

Funkció:

A paraméterrel engedélyezhető vagy letiltható a kezelőegység [OFF/STOP] (KI/STOP) gombja.

Leírás:

Válassza a *Letiltva* [0] beállítást, ha nem szeretné használni a [OFF/STOP] gombot.

**Figyelem!:**

A *Tiltva* beállítás esetén a motor nem állítható le az [OFF/STOP] gombbal.

014 Auto start gomb**(AUTO START BTTN)****Érték:**

Tiltva (DISABLE)	[0]
★Engedélyezve (ENABLE)	[1]

Funkció:

A paraméterrel engedélyezhető vagy letiltható a kezelőegység [AUTO START] gombja.

Leírás:

Válassza a *Letiltva* [0] beállítást, ha nem szeretné használni a [AUTO START] gombot.

015 Reset gomb**(RESET BUTTON)****Érték:**

Tiltva (DISABLE)	[0]
★Engedélyezve (ENABLE)	[1]

★ = Gyári beállítás. () = A kijelzőn olvasható szöveg [] = A buszos kommunikációra vonatkozó érték

Funkció:

A paraméterrel engedélyezhető vagy letiltható a kezelőegység [RESET] (HIBATÖRLÉS) gombja.

Leírás:

Válassza a *Tiltva* [0] beállítást, ha nem szeretné használni a [RESET] gombot.

**Figyelem!:**

Csak akkor válassza a *Tiltva* [0] beállítást, ha a digitális bemeneteken keresztül csatlakoztatva van egy külső hibatörlesjel.

016 Programozás letiltása**(DATA CHANGE LOCK)****Érték:**

★Nincs tiltva (NOT LOCKED)	[0]
Tiltva (LOCKED)	[1]

Funkció:

A paraméterrel zárolható a kezelőegység, ami azt jelenti, a kezelőegységről nem módosíthatók az adatok.

Leírás:

Tiltva [1] beállítás esetén csak a buszon keresztül módosíthatók az adatok. A 007-010-es, *Kijelzés* paraméterek azonban módosíthatók a kezelőegységről.

Digitális bemeneten keresztül e paraméterek programozása is letiltható; lásd a 300-307-es, *Digitális bemenetek* paraméterek leírását.

017 Újraindulási körülmények, helyi vezérlésnél**(POWER UP ACTION)****Érték:**

★Automatikus újraindulás (AUTO RESTART)	[0]
OFF/Stop (OFF/STOP)	[1]

Funkció:

Helyi vezérlésnél, feszültségkimaradás után a motor a beállítottak szerint indul újra.

Leírás:

Automatikus újraindulás: [0] a kikapcsolás előtti helyi referenciával és azonos start/stop feltételekkel indul a motor.

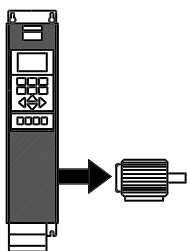
OFF/Stop: [1] a hálózati feszültség visszatérte után a motor akkor is állva marad, ha a start jel fennáll. Újrainduláshoz meg kell nyomni a kezelőegység [HAND START] vagy [AUTO START] gombját.



Figyelem!

Ha a kezelőegység [HAND START] vagy [AUTO START] gombját letiltotta (lásd a 012/014-es *Hand/Auto start* paraméterek leírását), az *OFF/Stop* [1] beállítás esetén a motor nem indítható újra. Ugyancsak nem indítható újra a motor, ha a helyi és a távvezérlés közötti váltás digitális bemenetekkel történik, és az *OFF/Stop* [1] beállítás az érvényes.

■ A terhelés és a motor beállításai: 100-117



Ez a paramétercsoport lehetővé teszi a szabályozási paraméterek beállítását és a nyomatékkarakterisztika kiválasztását, amelyhez a frekvenciaváltót illeszteni kell. Be kell állítani a motor adattábláján

szereplő adatokat, és automatikus motorillesztés is végrehajtható. Beállíthatók az egyenáramú fékezési paraméterek is, és aktiválható a motor hővédelme.

■ Konfiguráció

A konfiguráció és a nyomatékkarakterisztika választása befolyásolja a kijelzőn látható paramétereket. *Nyitott hurok* [0] választása esetén a PID-szabályozásra vonatkozó összes paraméter rejtett lesz.

A felhasználó mindig csak azokat a paramétereket látja, amelyek az adott alkalmazás szempontjából meghatározóak.

100 Konfiguráció

(CONFIG. MODE)

Érték:

- ★Nyitott hurok (OPEN LOOP) [0]
- Zárt hurok (CLOSED LOOP) [1]

Funkció:

A paraméterrel kiválasztható a konfiguráció, amelyhez a frekvenciaváltónak illeszkednie kell.

Leírás:

Nyitott hurok [0] esetén a készülék sebességvezérléssel működik (visszacsatolójel nélkül), azaz a referencia változása esetén változik a motor sebessége. *Zárt hurok* [1] esetén a beépített folyamatszabályozó bekapcsol, amely a visszacsatolójelet felhasználva pontos szabályozást tesz lehetővé.

A referencia (alapjel) és a visszacsatolójel a szabályozott folyamat egységében programozható a 415-ös, *Mértékegység* paraméter megfelelő beállításával. Lásd: *Visszacsatolójelek kezelése*.

101 Nyomatékkarakterisztika

(VT CHARACT)

Érték:

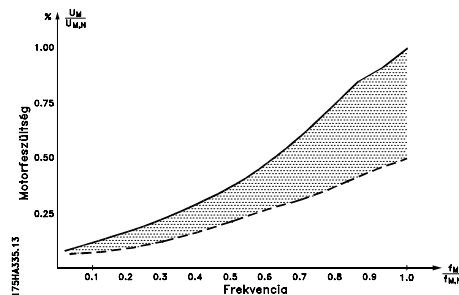
- ★Automatikus energiaoptimalizálás (AEO FUNCTION) [0]
- Párhuzamosan kapcsolt motorok (MULTIPLE MOTORS) [1]

Funkció:

Itt kell megadni, hogy a frekvenciaváltó csak egy motort vagy több, párhuzamosan kapcsolt motort hajt-e.

Leírás:

Az Automatikus energiaoptimalizálás (AEO) [0] választása esetén csak egy motor csatlakoztatható a frekvenciaváltóhoz. Az AEO funkció növeli a motor hatásfokát, és csökkenti az általa kibocsátott zavarást. A 118-as paraméter segítségével beállítható az AEO funkció által használt teljesítménytényező ($\cos \varphi$). Ha a frekvenciaváltó egyszerre több motort hajt, a *Párhuzamosan kapcsolt motorok* [1] beállítást válassza. A párhuzamosan kapcsolt motorok indítófeszültségének módosításáról lásd a 108-as, *Párhuzamosan kapcsolt motorok indítófeszültsége* paraméter leírását.



102 Motorteljesítmény, P_{M,N}

(MOTOR POWER)

Érték:

- 0,25 kW (0.25 KW) [25]
- 0,37 kW (0.37 KW) [37]
- 0,55 kW (0.55 KW) [55]
- 0,75 kW (0.75 KW) [75]
- 1,1 kW (1.10 KW) [110]
- 1,5 kW (1.50 KW) [150]
- 2,2 kW (2.20 KW) [220]
- 3 kW (3.00 KW) [300]
- 4 kW (4.00 KW) [400]
- 5,5 kW (5.50 KW) [550]
- 7,5 kW (7.50 KW) [750]
- 11 kW (11.00 KW) [1100]
- 15 kW (15.00 KW) [1500]

★ = Gyári beállítás. () = A kijelzőn olvasható szöveg [] = A buszos kommunikációra vonatkozó érték

18,5 kW (18.50 KW)	[1850]		[550]
22 kW (22.00 KW)	[2200]	575 V	[575]
30 kW (30.00 KW)	[3000]	★Névleges teljesítménytől függ	
37 kW (37.00 KW)	[3700]		
45 kW (45.00 KW)	[4500]		
55 kW (55.00 KW)	[5500]		
75 kW (75.00 KW)	[7500]		
90 kW (90.00 KW)	[9000]		
110 kW (110.00 KW)	[11000]		
132 kW (132.00 KW)	[13200]		
160 kW (160.00 KW)	[16000]		
200 kW (200.00 KW)	[20000]		
250 kW (250.00 KW)	[25000]		
300 kW (300.00 KW)	[30000]		
315 kW (315.00 KW)	[31500]		
355 kW (355.00 KW)	[35500]		
400 kW (400.00 KW)	[40000]		
450 kW (450.00 KW)	[45000]		
500 kW (500.00 KW)	[50000]		

★Névleges teljesítménytől függ

Funkció:

Itt kell megadni a $P_{M,N}$ kW-ban mért értékét, amely a motor névleges teljesítményének felel meg. Gyári beállításként a készülék névleges $P_{M,N}$ kW-értéke van kiválasztva.

Leírás:

A motorteljesítményt az adattábla szerint pontosan meg kell adni. A névleges teljesítmény (gyári beállítás) mellett négy kisebb és egy nagyobb szabványos érték választható. A motorteljesítmény ezenkívül folyamatosan változtatható értékkel is beállítható. Lásd a *Számadatok módosítása tetszőleges értékre* című résznél leírt eljárást.

Funkció:

Itt kell megadni az $U_{M,N}$ névleges motorfeszültséget a csillag- (Y) vagy deltakapcsolás (Δ) szerint.

Leírás:

A motorfeszültséget az adattábla szerint pontosan meg kell adni, függetlenül a frekvenciaváltó hálózati feszültségének értékétől. A motorfeszültséget folyamatosan változtatható értékkel is megadhatja. Lásd a *Számadatok módosítása tetszőleges értékre* című résznél leírt eljárást.

103 Motorfeszültség, $U_{M,N}$
(MOTOR VOLTAGE)
Érték:

200 V	[200]
208 V	[208]
220 V	[220]
230 V	[230]
240 V	[240]
380 V	[380]
400 V	[400]
415 V	[415]
440 V	[440]
460 V	[460]
480 V	[480]
500 V	[500]
550 V	

★ = Gyári beállítás. () = A kijelzőn olvasható szöveg [] = A buszos kommunikációra vonatkozó érték

**Figyelem!:**

A 102-es, 103-as vagy 104-es paraméter módosításával a 105-ös és a 106-os paraméter automatikusan alapállapotba kerül. A 102-es, 103-as vagy a 104-es paraméter módosítása után állítsa be ismét a 105-ös és 106-os paraméter értékét.

104 Motorfrekvencia, $f_{M,N}$ **(MOTOR FREQUENCY)****Érték:**

★50 Hz (50 HZ)	[50]
60 Hz (60 HZ)	[60]

Funkció:

Itt kell megadni az $f_{M,N}$ névleges motorfrekvenciát.

Leírás:

A motorfrekvenciát az adattábla szerint pontosan meg kell adni. Lehetőség van arra is, hogy a motorfrekvenciát a 24-1000 Hz-es tartományban tetszőleges értékre beállítsa.

105 Motoráram, $I_{M,N}$ (MOTOR CURRENT)**(MOTOR CURRENT)****Érték:**

0,01 - $I_{VLT,MAX}$ A ★ Névleges teljesítménytől függ

Funkció:

Az $I_{M,N}$ névleges motoráramot a frekvenciaváltó fontos számításoknál (pl. nyomaték, motormelegedés, automatikus motorillesztés stb.) felhasználja. Az $I_{VLT,N}$ motoráram beállításánál vegye figyelembe, hogy a motor csillag (Y) vagy delta (Δ) kapcsolású.

Leírás:

A motoráramot az adattábla szerint pontosan be kell írni.

**Figyelem!:**

A helyes érték megadása igen fontos, mert az adatot a VVC + vezérlőfunkció felhasználja.

106 Névleges fordulatszám, $n_{M,N}$ **(MOTOR NOM. SPEED)****Érték:**

100 - $f_{M,N} \times 60$ (max. 60000 rpm)

★Értéke a 102-es, *Motorteljesítmény*, $P_{M,N}$ paramétertől függ.

Funkció:

Az itt beállított érték megfelel a motor adattábláján feltüntetett $n_{M,N}$ névleges fordulatszámnak.

Leírás:

A névleges fordulatszámot az adattábla szerint pontosan be kell írni.

**Figyelem!:**

A helyes érték megadása igen fontos, mert az adatot a VVC + vezérlőfunkció felhasználja. A lehetséges legnagyobb fordulatszám az $f_{M,N}$ motorfrekvencia 60-szorosának felel meg. Az $f_{M,N}$ frekvencia a 104-es, *Motorfrekvencia*, $f_{M,N}$ paraméter értéke.

107 Automatikus motorillesztés, AMA**(AUTO MOTOR ADAPT)****Érték:**

★Kikapcsolva (NO AMA)	[0]
Automatikus motorillesztés (RUN AMA)	[1]
Automatikus motorillesztés LC-szűrővel (RUN AMA WITH LC-FILT)	[2]

Funkció:

Az automatikus motorillesztés olyan mérésorozat, amely a motor megforgatása nélkül beméri a motor villamos paramétereit. Ez azt jelenti, hogy az AMA nem hoz létre nyomatékot. Az AMA folyamán a frekvenciaváltó optimalizálja beállításait az adott motorhoz. Ezt az eljárást kiváltképp akkor alkalmazzák, amikor a gyári beállítás nem felel meg kellőképpen a motornak. Az AMA-t hideg motorral kell elvégezni, mert ilyenkor a kapott eredmények pontosabbak. Vegye figyelembe, hogy az eljárás többszöri megismétlése a motor melegedéséhez vezethet, amelynek következtében az állórész R_s ellenállása megnő. Ez azonban általában nem kritikus változás.

**Figyelem!:**

Az AMA eljárást igen fontos végrehajtani minden 55 kW/ 75 LE vagy ennél nagyobb teljesítményű motornál.

A 107-es *Automatikus motorillesztés, AMA* paraméterrel beállítható, hogy teljes (*Automatikus motorillesztés* [1]) vagy egyszerűbb (*Automatikus motorillesztés LC-szűrővel* [2]) illesztés történjen. Ha a frekvenciaváltó és a motor között LC-szűrő található, csak az egyszerűsített vizsgálat hajtható végre. Ha a teljes beállítás szükséges, az LC-szűrő eltávolítható, majd az AMA végrehajtása után visszahelyezhető. Az *Automatikus motorillesztés*

★ = Gyári beállítás. () = A kijelzőn olvasható szöveg [] = A buszos kommunikációra vonatkozó érték

LC-szűrővel [2] beállítás esetén a motorszimmetria és a fázisvesztés vizsgálata elmarad. Az AMA végrehajtásakor figyelembe kell venni a következőket:

- A motorparaméterek optimális meghatározása érdekében a készülékhez kapcsolt motor adattábláján feltüntetett értékeket kell beállítani a 102-106-os paraméternél.
- Kis motoroknál a teljes mérésorozat időtartama a teljesítmény függvényében változik, legalább néhány perc, de akár 10 percre is eltarthat (egy 7,5 kW-os motor esetében ez az időtartam kb. 4 perc).
- Ha motorillesztés közben hiba történik, a kijelzőn hibajelzés vagy figyelmeztetés jelenik meg.
- A motorillesztés csak akkor hajtható végre, ha a motor névleges árama legalább 35 százaléka a frekvenciaváltó névleges kimeneti áramának.
- Az automatikus motorillesztés megszakításához nyomja meg az [OFF/STOP] gombot.



Figyelem!:

Párhuzamosan kapcsolt motorok esetén motorillesztést végezni tilos!

Leírás:

Teljes motorillesztés végrehajtásához válassza az *Automatikus motorillesztés* [1] beállítást.

Ha a frekvenciaváltó és a motor között LC-szűrő található, válassza az *Automatikus motorillesztés LC-szűrővel* [2] beállítást.

Az automatikus motorillesztést az alábbi sorrendben végezze:

1. Állítsa be a motor névleges adatait az adattábla szerint a 102-106-os, *Adattábla-értékekre* vonatkozó paramétereknél.
2. Adjon 24 V DC feszültséget a 27-es bemenetre (pl. a 12-es kapocsról).
3. Válassza ki az Automatikus motorillesztés [1] vagy az Automatikus motorillesztés LC-szűrővel [2] beállítást a 107-es, *Automatikus motorillesztés, AMA* paraméterben.
4. Indítsa el a frekvenciaváltót, vagy adjon 24 V DC startjelet a 18-as bemenetre (pl. a 12-es kapocsról).
5. Ha a motorillesztés rendben lezajlott, a kijelzőn az AMA STOP felirat olvasható. A készülék alaphelyzetbe állítása (hibatörlés) után a frekvenciaváltó ismét készen áll a működésre.

Az automatikus motorillesztés leállítása:

1. Nyomja meg az [OFF/STOP] gombot.

A kijelzőn megjelenő felirat hiba esetén: ALARM 22, AMA FAULT

1. Nyomja meg a [Reset] gombot.

★ = Gyári beállítás. () = A kijelzőn olvasható szöveg [] = A buszos kommunikációra vonatkozó érték

2. A hibajelzés alapján keresse meg a hiba okát.

Lásd: *Figyelmeztető és hibajelző üzenetek*.

A kijelzőn megjelenő felirat figyelmeztetés esetén: WARNING 39-42

1. A figyelmeztető üzenet alapján keresse meg a hiba okát. Lásd: *Figyelmeztető és hibajelző üzenetek*.
2. Ha a figyelmeztetés ellenére folytatni kívánja a motorillesztést, nyomja meg a [CHANGE DATA] gombot, majd válassza a "Continue" parancsot. Az [OFF/STOP] gombbal a motorillesztést megszakíthatja.

108 Startfeszültség

(MULTIM.START VOLT)

Érték:

0,0 - 103 par. *Motorfeszültség, U_{M,N}*

★ Értéke a 103-as, *Motorfeszültség, U_{M,N}* paramétertől függ.

Funkció:

Párhuzamosan kapcsolt motorok esetén ez a paraméter határozza meg a rögzített VT (változó nyomaték) karakterisztika 0 Hz-hez tartozó feszültségét.

A startfeszültség a motor bemenetére jutó feszültségnövekmény. A startfeszültség növelésével megnövelhető az indítónyomaték. Különösen a kisteljesítményű (< 4 kW) motoroknál van ennek jelentősége, mert ezek állórész-ellenállása nagyobb, mint az 5,5 kW-nál nagyobb motoroké.

Ez a funkció csak akkor aktív, ha a 101-es, *Nyomatékkarakterisztika* paraméternél a *Párhuzamosan kapcsolt motorok* [1] beállítást választja.

Leírás:

Állítsa be a 0 Hz-hez tartozó startfeszültséget. A maximális feszültség a 103-as, *Motorfeszültség, U_{M,N}* paraméter értékétől függ.

109 Rezonanciacsillapítás

(RESONANCE DAMP)

Érték:

0 - 500 %

★ 100 %

Funkció:

A csillapítás beállításával kiküszöbölhető a frekvenciaváltó és a motor között fellépő nagyfrekvenciás elektromos rezonancia.

Leírás:

Addig módosítsa a csillapítás százalékos értékét, amíg meg nem szűnik a rezonancia.

110 Nagy indítónyomaték (HIGH START TORQ.)

Érték:

0,0 (OFF) - 0,5 s ★ OFF

Funkció:

Ha nagy indítónyomaték szükséges, a maximális nyomaték legfeljebb 0,5 s ideig engedélyezett. Az inverter túláramvédelme ilyenkor is működik! 0 s beállítása esetén nincs nagy indítónyomaték.

Leírás:

Állítsa be a nagy indítónyomaték időtartamát.

111 Startkészletetés (START DELAY)

Érték:

0,0 -120,0 s ★ 0,0 s

Funkció:

A paraméter segítségével a startjel érkezésétől számítva a motor indítása késleltethető. A késleltetési idő letelte után a kimeneti frekvencia növekedni kezd a referencia eléréséig.

Leírás:

Állítsa be a gyorsítás megkezdéséig kívánt késleltetési időt.

112 Motor előfűtése (MOTOR PREHEAT)

Érték:

★ Tiltva (DISABLE) [0]
Engedélyezve (ENABLE) [1]

Funkció:

Az egyenáramú előfűtéssel biztosítható, hogy állás közben ne csapódjon le pára a motorban. A funkció segítségével a motorban már lecsapódott nedvesség is elpárologtatható. A motor előfűtése csak álló helyzetben végezhető!

Leírás:

Ha a funkció nem szükséges, válassza a *Tiltva* [0] beállítást. A motor előfűtésének aktiválásához válassza az *Engedélyezve* [1] beállítást. Az előfűtés mértékét a 113-as, *Motor előfűtésének*

★ = Gyári beállítás. () = A kijelzőn olvasható szöveg [] = A buszos kommunikációra vonatkozó érték

DC árama paraméterben megadott egyenáram nagysága határozza meg.

113 Motor előfűtésének DC árama (PREHEAT DC-CURR.)

Érték:

0 - 100 % ★ 50 %
A maximálisan beállítható érték függ a 105-ös, *Motoráram*, $I_{M,N}$ paraméter értékétől.

Funkció:

A motor álló helyzetben egyenárammal előfűthető, amely megakadályozza a páralecsapódást.

Leírás:

A motor előfűtése a beállított egyenárammal történik. 0% beállítása esetén a funkció inaktív, 0%-nál nagyobb értéknél pedig a motor álló helyzetben (0 Hz) egyenáramú táplálást kap. Ezzel a funkcióval álló ventilátoroknál tartónyomaték is kifejthető, hogy a légáram ne forgathassa meg a lapátokat (szélmalom jelenség).



Ha túl nagy egyenárammal sokáig terheli a motort, az károsodhat!

■ DC-fék

DC-fékezésnél a motorra kapcsolt egyenárammal fékeződik a motor. A 114-es, *DC-fékáram* paraméter a fékezés mértékét meghatározó áramerősséget az $I_{M,N}$ névleges motoráram százalékában adja meg. A 115-ös, *DC-fékezési idő* paraméterrel a fékezés ideje, a 116-os, *DC-fék bekapcsolási frekvenciája* paraméterrel pedig az a frekvencia adható meg, amelynél az egyenáramos fékezés aktiválódik. Ha a 19-es vagy a 27-es bemenethez a 303/304-es, *Digitális bemenet* paraméterben *DC-fék, inverz* beállítás van megadva, és a bemeneten a logikai „1” logikai „0”-ra vált, a DC-fék működésbe lép. Ha a 18-as bemeneten a startjel logikai „1”-ről logikai „0”-ra vált, a fék akkor lép működésbe, amikor a csökkenő kimeneti frekvencia eléri a DC-fékhez beállított bekapcsolási frekvenciát.



Figyelem!

A DC-fék nem használható, ha a motortengely tehetetlensége több, mint 20-szorosa a motor a tehetetlenségének.

114 Egyenáramú fék - áramerősség

(DC BRAKE CURRENT)

Érték:

$0 - \frac{I_{VLT,MAX}}{I_{M,N}} \times 100$ [%] ★ 50 %

A fékezési áramerősség maximális értéke a névleges motoráramtól függ. Egyenáramú fékezés folyamán a frekvenciaváltó kapcsolási frekvenciája 4 kHz.

Funkció:

Ez a paraméter az egyenáramú fék áramerősségének beállítására szolgál, amely a motor leállításakor a 116-os, *Egyenáramú fék - frekvencia* paraméterben beállított frekvencia elérésekor lép működésbe, vagy ha a 27-es bemeneten vagy a buszon a DC fék-inverz vezérlőjel logikai 0 állapotú lesz. A fékezési áram a 115-ös, *Egyenáramú fékezés ideje* paraméterben beállított ideig jut a motorra.

Leírás:

A paraméter értékét a 105-ös, Motoráram, $I_{VLT,N}$ paraméterben beállított $I_{M,N}$ névleges motoráram százalékában kell megadni. A 100%-os egyenáramú fékezési áram az $I_{M,N}$ értéknek felel meg.



Ha túl nagy egyenárammal sokáig terheli a motort, az a mechanikai túlterhelés vagy a képződő hő miatt károsodhat!

115 Egyenáramú fékezés ideje

(DC BRAKE TIME)

Érték:

0,0 -60,0 s ★ OFF

Funkció:

A paraméterrel az egyenáramú fékezés ideje állítható be, vagyis az az időtartam, amíg az egyenáramú fékezési áram (113-as paraméter) a motorra jut.

Leírás:

Adja meg a kívánt időtartamot.

116 Egyenáramú fék - frekvencia

(DC BRAKE CUT-IN)

Érték:

0,0 (OFF) - 202-es paraméter,
Kimeneti frekvencia felső korlátja, f_{MAX} ★ OFF

Funkció:

A paraméter az egyenáramú fékezés bekapcsolási frekvenciájának beállítására szolgál, amelynél leállítási parancs után az egyenáramú fék működésbe lép.

Leírás:

Adja meg a kívánt frekvenciát.

117 Motor hővédelme

(MOT. THERM PROTEC)

Érték:

Kikapcsolva (NO PROTECTION)	[0]
Termisztoros figyelmeztetés (THERMISTOR WARNING)	[1]
Termisztoros leoldás (THERMISTOR FAULT)	[2]
ETR, figyelmeztetés 1 (ETR WARNING 1)	[3]
★ETR, leoldás 1 (ETR TRIP 1)	[4]
ETR, figyelmeztetés 2 (ETR WARNING 2)	[5]
ETR, leoldás 2 (ETR TRIP 2)	[6]
ETR, figyelmeztetés 3 (ETR WARNING 3)	[7]
ETR, leoldás 3 (ETR TRIP 3)	[8]
ETR, figyelmeztetés 4 (ETR WARNING 4)	[9]
ETR, leoldás 4 (ETR TRIP 4)	[10]

Funkció:

A frekvenciaváltó kétféle módon képes felügyelni a motor melegedését:

- Figyeli a motortermisztor ellenállásváltozását. A termisztor az 53-as vagy az 54-es analóg bemenetre csatlakozik.
- A hőterhelés (ETR, elektronikus hőjelfogó) kiszámításával az áramterhelés és az idő alapján. Az így kapott értéket összehasonlíttja az $I_{M,N}$ névleges motorárammal és az $f_{M,N}$ motorfrekvenciával. A számítás során figyelembe veszi, hogy a hűtés mértéke a fordulatszám függvényében változik.

Az 1...4 számozás arra utal, hogy a számítás melyik setup névleges motorparaméterei alapján történik. A számítás addig nem kezdődik el, amíg át nem vált abba a setupba, ahol az ETR-t kiválasztotta. Ezáltal akár két vagy több, felváltva használt motor esetén is alkalmazható az elektronikus hővédelem.

Leírás:

Ha nem szükséges figyelmeztetés vagy leoldás a motor túlmelegedésekor, válassza a *Kikapcsolva* [0] beállítást.

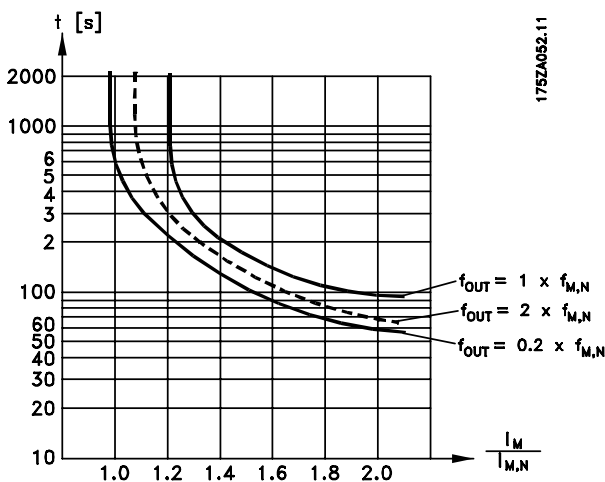
Ha a termisztor túlmelegedésekor figyelmeztető üzenetet szeretne, válassza a *Termisztoros figyelmeztetés* [1] beállítást.

Ha a termisztor túlmelegedésekor a motort le kell állítani, válassza a *Termisztoros leoldás* [2] beállítást.

Ha figyelmeztető üzenetet kér, amikor a számítások alapján a motor túlmelegszik, válassza az *ETR, figyelmeztetés 1-4* beállítást.

Az is beállítható, hogy a frekvenciaváltó digitális kimeneten adjon figyelmeztető jelet.

Ha a motort le kell állítani, amikor az a számítások alapján túlmelegszik, válassza az *ETR, leoldás 1-4* beállítást.



Figyelem!:

UL/cUL-alkalmazásokban az ETR a motor 20-as osztályú túlterhelés-védelmét biztosítja, a villamos szerelési szabályzat (NEC) előírásaival összhangban.

118 Motor teljesítménytényezője (cos φ) (MOTOR PWR FACT)

Érték:

0.50 - 0.99

★ 0.75

Funkció:

A paraméterrel beállítható és optimalizálható az automatikus energiaoptimalizálási (AEO) funkció a különböző teljesítménytényezőjű (cos φ) motorokhoz.

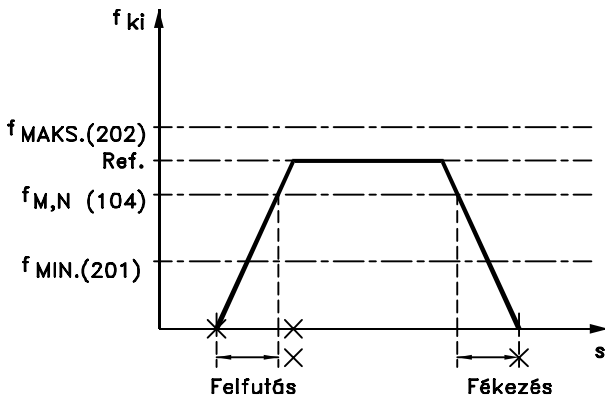
Leírás:

A 4-nél több pólusú motorok teljesítménytényezője kisebb, s ez korlátozná vagy megakadályozná az AEO használatát az energiamegtakarítás érdekében. Ez a paraméter viszont lehetővé teszi az AEO teljesítménytényező szerinti beállítását, így az ugyanúgy használható 6, 8 és 12 pólusú, mint 4 és 2 pólusú motorokhoz.



Figyelem!:

Az alapértelmezett 0,75-ös értéket **NEM** szabad megváltoztatni, hacsak nem kisebb 0,75-nél az adott motor teljesítménytényezője. Ez a 4-nél több pólusú, illetve a kis hatásfokú motorokra jellemző.

■ Referenciák és korlátok 200-228


175HA334.10

Ebben a paramétercsoportban a készülék frekvencia- és referenciatartománya állítható be. A paramétercsoport a következőket is tartalmazza:

- Rámpaidők beállítása
- Választási lehetőség négy belső referencia közül
- Lehetőség négy kerülendő frekvencia beállítására
- A motor áramkorlátjának beállítása
- Áramra, frekvenciára, referenciára és visszacsatolójelre vonatkozó figyelmeztetési korlátok beállítása

200 Kimeneti frekvenciatartomány
(FREQUENCY RANGE)
Érték:

- ★0 - 120 Hz (0 - 120 HZ) [0]
- 0 - 1000 Hz (0 - 1000 HZ) [1]

Funkció:

Itt választható ki az a frekvenciatartomány, amelyen belül a 202-es, *Kimeneti frekvencia felső korlátja*, f_{MAX} paramétert megadhatja.

Leírás:

Válassza ki a kívánt kimeneti frekvenciatartományt.

201 Kimeneti frekvencia alsó korlátja, f_{MIN}
(MIN. FREQUENCY)
Érték:

0,0 - f_{MAX} ★ 0,0 Hz

Funkció:

Itt adhatja meg a minimális kimeneti frekvenciát, amely alá a motor fordulatszáma nem csökkenthető.

Leírás:

A választott érték legalább 0,0 Hz, legfeljebb a 202-es, *Kimeneti frekvencia felső korlátja*, f_{MAX} paraméterben megadott frekvencia lehet.

202 Kimeneti frekvencia felső korlátja, f_{MAX}
(MAX. FREQUENCY)
Érték:

f_{MIN} - 120/1000 Hz
 (200. par., *Kimeneti frekvenciatartomány*)★ 50 Hz

Funkció:

Ebben a paraméterben megadhat egy maximális kimeneti frekvenciát, amely fölé a motor fordulatszáma nem növelhető.


Figyelem!

A kimeneti frekvencia nem haladhatja meg a kapcsolási frekvencia 1/10-ét (lásd a 407-es, *Kapcsolási frekvencia* paramétert).

Leírás:

Az érték legalább f_{MIN} , legfeljebb a 200-as, *Kimeneti frekvenciatartomány* paraméterben választott felső korlát lehet.

Referencia kezelése

A referencia kezelése az alábbi blokkdiagramon követhető nyomon.

A blokkdiagramon látható, hogy a paraméterek megváltozása milyen hatással van az eredő referenciára.

A 203-205-ös, *Referencia kezelése, minimális és maximális referencia* paraméterek, valamint a 210-es, *Referencia típusa* paraméter határozzák meg a referenciakezelés módját. Ezek a paraméterek nyílt és zárt hurok esetén is érvényesek.

A távreferenciák a következők:

- Külső referenciák, így az 53-as, 54-es és 60-as analóg bemenetek, az impulzusreferencia a 17/29-es csatlakozókról, valamint a soros kommunikációról származó referencia.
- Belső referenciák.

Az eredő referencia a kijelzőn megjeleníthető százalékban, ha a 007-010-es, *Kijelző* paraméterekben a *Referencia [%]* beállítást választja. A referencia egységgel is megjeleníthető, ehhez az említett paraméterek értéke Eredő referencia [egység] legyen. Zárt hurok esetén olvassa el a *Visszacsatolójelek kezelése* szakaszt.

A külső referenciák összege megjeleníthető a kijelzőn a *Ref_{MIN} minimális referencia - Ref_{MAX} maximális referencia* tartomány százalékában. Ehhez válassza a *Külső referencia, % [25]* beállítást a 007-010-es, *Kijelzés* paraméterekben.

Lehetőség van a belső referenciák és a külső referenciák egyidejű használatára is. A 210-es, *Referencia típusa* paraméterrel választhatja meg, hogyan összegezze a rendszer a belső és a külső referenciákat.

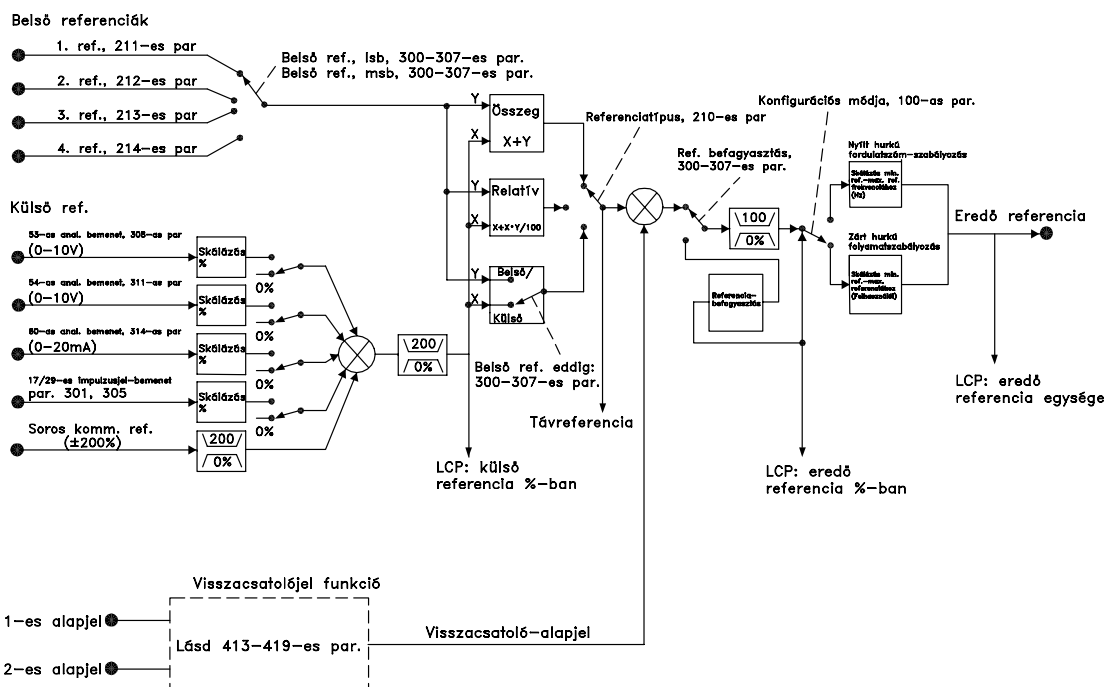
Van továbbá egy független helyi referencia is, ahol az eredő referenciát a [+/-] gombokkal állíthatja be. Helyi referencia használata esetén a kimeneti frekvenciatartományt a 201-es, *Kimeneti frekvencia alsó korlátja, f_{MIN}* és a 202-es, *Kimeneti frekvencia felső korlátja, f_{MAX}* paraméter korlátozza.



Figyelem!

Aktív helyi referencia esetén a frekvenciaváltó mindig *Nyílt hurok [0]* módban működik, függetlenül a 100-as, *Konfiguráció* paraméter beállításától.

A helyi referencia egysége lehet Hz, vagy pedig a kimeneti frekvenciatartomány százaléka. A mértékegységet a 011-es, *Helyi referencia egysége* paraméter határozza meg.



175HA375.14

★ = Gyári beállítás. () = A kijelzőn olvasható szöveg [] = A buszos kommunikációra vonatkozó érték

203 Referencia helye

(REFERENCE SITE)

Érték:

★Kézi / Auto	
(LINKED TO HAND/AUTO)	[0]
Táv (REMOTE)	[1]
Helyi (LOCAL)	[2]

Funkció:

Ez a paraméter határozza meg az aktív referencia helyét. *Kézi / Auto* [0] beállítás esetén az eredő referencia attól függ, hogy a frekvenciaváltó *Kézi* vagy *Auto* módban van-e.

A táblázatban látható, hogy melyik referencia érvényes a *Kézi / Auto* [0], a *Táv* [1] és a *Helyi* [2] beállítás esetén. *Kézi* és *Auto* mód között a vezérlőgombokkal vagy pedig digitális bemenet segítségével válthat (lásd 300-307-es, *Digitális bemenetek* paraméterek).

Referencia kezelése	Kézi mód	Auto mód
<i>Kézi</i> /Auto [0]	Helyi ref. aktív	Távref. aktív
Táv [1]	Távref. aktív	Távref. aktív
Helyi [2]	Helyi ref. aktív	Helyi ref. aktív

Leírás:

Kézi / Auto [0] beállítás esetén *Kézi* üzemmódban a motor fordulatszámát a helyi referencia határozza meg, míg *Auto* üzemmódban a távreferenciák és a megadott alapjelek.

A *Táv* [1] beállítás esetén a motor fordulatszámát a távreferenciák határozzák meg, függetlenül attól, hogy a frekvenciaváltó *Kézi* vagy *Auto* módban üzemel-e. A *Helyi* [2] beállítás esetén a motor fordulatszámát a kezelőegységgel beállított helyi referencia határozza meg, függetlenül attól, hogy a frekvenciaváltó *Kézi* vagy *Auto* módban üzemel-e.

204 Minimális referencia, Ref_{MIN}

(MIN. REFERENCE)

Érték:

Ha a 100-as paraméter, *Konfiguráció* = *Nyitott hurok* [0].

0,000 - 205. par., Ref_{MAX} ★ 0,000 Hz

Ha a 100-as paraméter, *Konfiguráció* = *Zárt hurok* [1].

- 413. par., *Visszacsatolójel minimuma*

- 205. par., Ref_{MAX} ★ 0.000

Funkció:

A *Minimális referencia* azt a legkisebb értéket adja meg, amelyet a frekvenciaváltó elfogad a referenciák összegeként. Ha a 100-as, *Konfiguráció* paraméter

★ = Gyári beállítás. () = A kijelzőn olvasható szöveg [] = A buszos kommunikációra vonatkozó érték

értéke *Zárt hurok*, akkor ez nem lehet kisebb, mint a *Visszacsatolójel minimuma* (413-as paraméter). Ha a helyi referencia aktív, a készülék a minimális referenciát nem veszi figyelembe (lásd 203-as, *Referencia helye* paraméter). A referencia egysége az alábbi táblázatban látható:

	Egység
100-as paraméter, <i>Konfiguráció</i> = <i>Nyitott hurok</i>	Hz
100-as paraméter, <i>Konfiguráció</i> = <i>Zárt hurok</i>	415-ös par.

Leírás:

A minimális referenciát akkor állítsa be, ha a motort egy minimális sebességgel akkor is forgatni kell, ha az eredő referencia értéke 0.

205 Maximális referencia, Ref_{MAX}

(MAX. REFERENCE)

Érték:

Ha a 100-as paraméter, *Konfiguráció* = *Nyitott hurok* [0]

204. par., Ref_{MIN} - 1000,000 Hz ★ 50,000 Hz

Ha a 100-as paraméter, *Konfiguráció* = *Zárt hurok* [1]

204. par., Ref_{MIN}

- 414. par., *Visszacsatolójel maximuma* 50,000 Hz

Funkció:

A *Maximális referencia* azt a legnagyobb értéket határozza meg, amelyet a frekvenciaváltó elfogad a referenciák összegeként. Ha a 100-as, *Konfiguráció* paraméter értéke *Zárt hurok* [1], akkor ez nem lehet nagyobb, mint a *Visszacsatolójel maximuma* (414-es paraméter). Ha a helyi referencia aktív, a készülék a *Maximális referencia* értékét nem veszi figyelembe (lásd 203-as, *Referencia helye* paraméter).

A referencia egysége az alábbi táblázatban látható:

	Egység
100-as paraméter, <i>Konfiguráció</i> = <i>Nyitott hurok</i>	Hz
100-as paraméter, <i>Konfiguráció</i> = <i>Zárt hurok</i>	415-ös par.

Leírás:

A *Maximális referencia* használata akkor szükséges, ha a motor sebessége nem haladhatja meg a beállított értéket akkor sem, ha az eredő referencia értéke nagyobb, mint a *Maximális referencia*.

206 Gyorsítási idő

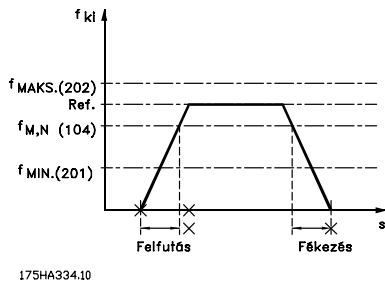
(RAMP UP TIME)

Érték:

1 - 3600 s ☆ Névleges teljesítménytől függ

Funkció:

A gyorsítási idő határozza meg a motor gyorsulási idejét álló helyzetből az $f_{M,N}$ névleges motorfrekvenciára (104-es, *Motorfrekvencia*, $f_{M,N}$ paraméter). A vezérlő feltételezi, hogy gyorsulás közben az áramfelvétel nem éri el az áramkorlátot (lásd 215-ös, *Áramkorlát_{LIM}* paraméter).



Leírás:

Adja meg a kívánt gyorsítási időt.

207 Fékezési idő

(RAMP DOWN TIME)

Érték:

1 - 3600 s ☆ Névleges teljesítménytől függ

Funkció:

A fékezési idő határozza meg a motor lassulási idejét az $f_{M,N}$ névleges motorfrekvenciáról (104-es, *Motorfrekvencia*, $f_{M,N}$ paraméter) 0 Hz-re, feltételezve, hogy lassulás közben a generátoros üzemmódban működő motor nem okoz túlfeszültséget az inverterben.

Leírás:

Adja meg a kívánt fékezési időt.

208 Automatikus rámpaállítás

(AUTO RAMPING)

Érték:

Tiltva (DISABLE) [0]
 ☆Engedélyezve (ENABLE) [1]

Funkció:

Ez a funkció biztosítja, hogy a frekvenciaváltó ne álljon le fékezés közben, ha a beállított fékezési idő túl rövid. Ha fékezés közben a frekvenciaváltó közbenső körében túlfeszültség lép fel (lásd: *Figyelmeztető és*

hibajelző üzenetek), a frekvenciaváltó automatikusan megnöveli a fékezési időt.



Figyelem!

Ha a funkció *Engedélyezve* [1] van, a fékezési idő akár jóval hosszabb is lehet, mint a 207-es, *Fékezési idő* paraméter értéke.

Leírás:

A paraméterben állítsa be az *Engedélyezve* [1] értéket, ha a frekvenciaváltó rendszeresen leáll fékezés közben. Ha gyors fékezési időt állít be, amely bizonyos körülmények között leálláshoz vezethet, akkor a leállások elkerüléséhez állítsa be az *Engedélyezve* [1] értéket.

209 Jog frekvencia

(JOG FREQUENCY)

Érték:

201-es par., *Kimeneti frekvencia alsó korlátja* -
 202-es par., *Kimeneti frekvencia felső korlátja*

☆ 10,0 Hz

Funkció:

Az f_{JOG} jog-frekvencia egy állandó kimeneti frekvencia, amely a "jog" funkció aktiválásakor a frekvenciaváltó kimenetén megjelenik. A "jog" funkció digitális bemeneten keresztül adott paranccsal érhető el.

Leírás:

Adja meg a kívánt frekvenciát.

■ Referencia típusa

Az alábbi példa bemutatja, hogyan számolja ki a frekvenciaváltó az eredő referenciát, ha a belső referenciákat a 210-es, Referencia típusa paraméter Összegző és Relatív beállításával használja. Lásd: *Az eredő referencia számítása*. Lásd még az ábrát is a *Referencia kezelése* szakaszban.

A következő paraméterek vannak beállítva:

204-es par., <i>Minimális referencia:</i>	10 Hz
205-ös par., <i>Maximális referencia:</i>	50 Hz
211-es par., <i>Belső referencia:</i>	15%
308-as par., <i>53-as analóg bemenet:</i>	Referencia [1]
309-es par., <i>53-as bemenet,</i>	0 V

skálaminimum:

310-es par., <i>53-as bemenet,</i>	10 V
------------------------------------	------

skálamaximum:

Ha a 210-es, *Referencia típusa* paraméter értéke Összegző [0], a *Belső referenciák* (211-214-es paraméterek) egyikét a frekvenciaváltó hozzáadja a külső referenciák összegéhez a referenciatartomány százalékaként. Ha pl. az 53-as csatlakozón 4 V bemeneti feszültség van, akkor az eredő referencia a következő lesz:

210-es par., *Referencia típusa* = Összegző

[0]

204-es par., <i>Minimális referencia:</i>	= 10,0 Hz
Referencianövekmény 4 V-on	= 16,0 Hz
211-es par., <i>Belső referencia</i>	= 6,0 Hz
Eredő referencia	= 32,0 Hz

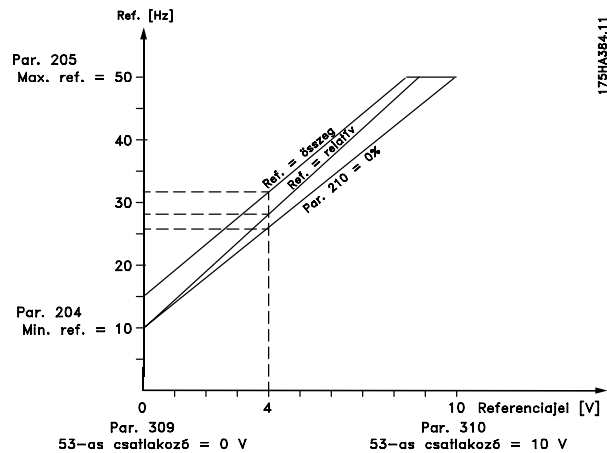
Ha a 210-es, *Referencia típusa* paraméter értéke Relatív [1], a *Belső referenciák* (211-214-es paraméterek) egyikével meghatározott százalékban a frekvenciaváltó megnöveli a külső referenciák összegét. Ha pl. az 53-as csatlakozón 4 V bemeneti feszültség van, akkor az eredő referencia a következő lesz:

210-es par., *Referencia típusa* = Relatív [1]

204-es par., <i>Minimális referencia:</i>	= 10,0 Hz
Referencianövekmény 4 V-on	= 16,0 Hz
211-es par., <i>Belső referencia</i>	= 2,4 Hz
Eredő referencia	= 28,4 Hz

A következő oszlopban található grafikon az eredő referenciát ábrázolja a külső referencia (0-10 V) függvényében.

A 210-es, *Referencia típusa* paraméter értéke Összegző [0], illetve Relatív [1]. Az ábrán a 211-es, *Belső referencia 1* paraméter 0%-os értékéhez tartozó görbe is látható.



210 Referencia típusa

(REF. FUNCTION)

Érték:

★Összegző (SUM)	[0]
Relatív (RELATIVE)	[1]
Külső / belső (EXTERNAL/PRESET)	[2]

Funkció:

A referenciatípus azt határozza meg, hogy a frekvenciaváltó hogyan összegezze a belső referenciát a külső referenciával. Erre a célra az *Összegző* és a *Relatív* beállítás szolgál. A *Külső / belső* beállítás esetén a külső és a belső referenciák között váltani is lehet.

Lásd: *Referencia kezelése*.

Leírás:

Összegző [0] beállítás esetén a belső referenciák (211-214-es, *Belső referencia* paraméterek) egyikét a frekvenciaváltó hozzáadja a külső referenciához a referenciatartomány (Ref_{MIN}-Ref_{MAX}) százalékaként. *Relatív* [1] beállítás esetén a belső referenciák (211-214-es, *Belső referencia* paraméterek) egyikével meghatározott százalékban a készülék megnöveli a külső referenciák összegét. *Külső / belső* [2] beállítás esetén a 16, 17, 29, 32 vagy 33-as digitális bemenettel lehet választani a külső és belső referencia közül (300, 301, 305, 306 vagy 307-es, *Digitális bemenetek* paraméterek). A belső referencia a referenciatartomány adott százalékát jelenti. A külső referencia az analóg, az impulzus- és a buszonreferenciák összege lesz.



Figyelem!

Öszegző vagy *Relatív* beállítás esetén az egyik belső referencia mindig aktív. Ha nem szeretné, hogy a belső referenciák a szabályozásra hatással legyenek, állítsa őket 0%-ra (ez a gyári alapérték) a busz segítségével.

211 Belső referencia 1 (PRESET REF. 1)

212 Belső referencia 2 (PRESET REF. 2)

213 Belső referencia 3 (PRESET REF. 3)

214 Belső referencia 4 (PRESET REF. 4)

Érték:

-100,00 % - +100,00 % ☆ 0,00%
a referenciatartomány/külső referencia
százalékában

Funkció:

Négy belső referencia programozható be a 211-214-es, *Belső referencia* paraméterekben. A belső referencia a referenciatartomány (Ref_{MIN} - Ref_{MAX}) vagy a külső referenciák összegének adott százalékát határozza meg, a 210-es, *Referencia típusa* paraméter értékének megfelelően.

A belső referenciák közül a 16, 17, 29, 32 vagy 33-as digitális bemenetekkel választhat, az alábbi táblázat szerint.

17/29/33-as bemenet belső ref. msb	16/29/32-es bemenet belső ref. lsb	
0	0	Belső ref. 1
0	1	Belső ref. 2
1	0	Belső ref. 3
1	1	Belső ref. 4

Leírás:

Adja meg a használni kívánt belső referenciákat.

215 Áramkorlát, I_{LIM} (CURRENT LIMIT)

Érték:

0,1-1,1 x $I_{VLT,N}$ ☆ 1,1 x $I_{VLT,N}$ [A]

Funkció:

Itt állíthatja be az I_{LIM} maximális kimeneti áramot. A gyári beállítás a készülék névleges kimeneti árama. Az áramkorlát a frekvenciaváltó védelmére szolgál.

Ha a beállított áramkorlát a frekvenciaváltó névleges áramának ($I_{VLT,N}$) 1,0-szerese és 1,1-szerese közötti tartományba esik, a frekvenciaváltó csak szakaszosan - rövid periódusonként - tudja kezelni, felügyelni a terhelést. Ha a terhelés meghaladja az $I_{VLT,N}$ névleges áramot, biztosítani kell, hogy utána egy időre az $I_{VLT,N}$ alá csökkenjen. Ne feledje: ha a frekvenciaváltó $I_{VLT,N}$ névleges áramánál kisebb értéket állít be, a gyorsítónyomaték ennek megfelelően csökken!

Ha a frekvenciaváltó az áramkorlát alatt van, és az LCP STOP gombjával stop parancsot adnak, a frekvenciaváltó kimenete azonnal kikapcsol, és a motor a megállásig szabadon fut.



Figyelem!

Az áramkorlátot ne használja a motor védelmére; erre a 117-es paraméter szolgál.

Leírás:

Állítsa be a szükséges I_{LIM} maximális kimeneti áramot.

216 Kerülendő frekvencia sáv szélessége (FREQUENCY BYPASS B.W.)

Érték:

0 (KI) - 100 Hz ☆ Tiltva

Funkció:

Egyes technológiáknál követelmény, hogy elkerüljük azokat a frekvenciákat, amelyen mechanikus rezonancia lép fel a rendszerben.

Négy ilyen frekvenciát programozhat be a 217-220-as, *Kerülendő frekvencia* paraméterekben.

Ebben a paraméterben (216-os, *Kerülendő frekvencia sáv szélessége*) a kerülendő frekvenciák körüli sáv szélességet adhatja meg.

Leírás:

A kerülendő sáv szélesség a beprogramozott sáv szélesség lesz. A kerülendő frekvencia a sáv közepén helyezkedik el. A kimenet addig nem követi a referenciát, amíg az a kerülendő sávon belül van.

**217 Kerülendő frekvencia 1
(BYPASS FREQ. 1)**

**218 Kerülendő frekvencia 2
(BYPASS FREQ. 2)**

**219 Kerülendő frekvencia 3
(BYPASS FREQ. 3)**

**220 Kerülendő frekvencia 4
(BYPASS FREQ. 4)**

Érték:

0 - 120/1000 HZ ★ 120,0 Hz

A frekvenciatartomány a 200-as, *Kimeneti frekvenciatartomány* paraméter értékétől függ.

Funkció:

Egyes technológiáknál el kell kerülni azokat a frekvenciákat, amelyen mechanikus rezonancia lép fel a rendszerben.

Leírás:

Adja meg az elkerülni kívánt frekvenciákat.

**221 Figyelmeztetés: alacsony áram, I_{LOW}
(WARN. LOW CURR.)**

Érték:

0,0 - 222-es par., *Figyelmeztetés: magas áram, I_{HIGH}*, ★ 0,0 A

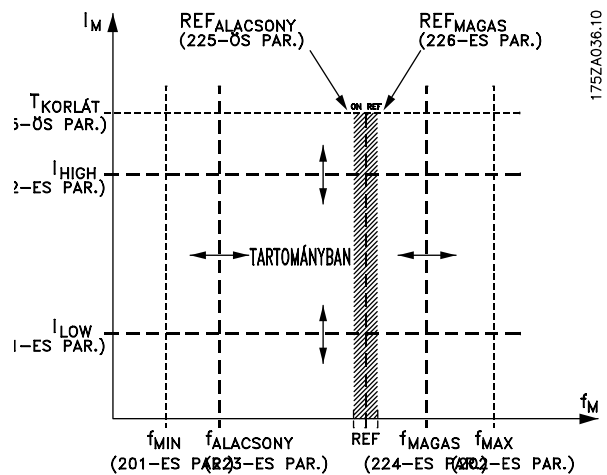
Funkció:

Ha a kimeneti áram kisebb a beprogramozott I_{LOW} értéknél, a kijelzőn a CURRENT LOW figyelmeztetés jelenik meg, feltéve, hogy a *Figyelmeztetés [1]* értéket állította be a 409-es, *Ékszíjszakadás-jelzés* paraméterben. A frekvenciaváltó leállítja a motort, ha a 409-es, *Ékszíjszakadás-jelzés* paraméter értéke *Leállítás* [0].

A 221-228-as paraméterekhez kapcsolódó figyelmeztetések nem lépnek életbe a start parancs utáni gyorsítás vagy a stop parancs utáni fékezés közben, illetve megállított motor esetén. A készülék akkor jeleníti meg a figyelmeztetéseket, ha a kimeneti frekvencia eléri az eredő referenciát. A jelzőkimenetek beállíthatók úgy, hogy figyelmeztető jelzés jelenjen meg a 42-es vagy 45-ös csatlakozón, illetve a relékimeneteken.

Leírás:

Az I_{LOW} alsó határt a frekvenciaváltó normál működési tartományában kell beállítani.



VLT6000 970808 175ZA036.10 /HUN 40% =PRINT 0.4=1

**222 Figyelmeztetés: magas áram, I_{HIGH}
(WARN. HIGH CURR.)**

Érték:

221-es par. - I_{VLT,MAX} ★ I_{VLT,MAX}

Funkció:

Ha a kimeneti áram nagyobb a beprogramozott I_{HIGH} értéknél, a kijelzőn a CURRENT HIGH figyelmeztetés jelenik meg.

A 221-228-as paraméterekhez kapcsolódó figyelmeztetések nem lépnek életbe a start parancs utáni gyorsítás vagy a stop parancs utáni fékezés közben, illetve megállított motor esetén. A készülék akkor jeleníti meg a figyelmeztetéseket, ha a kimeneti frekvencia eléri az eredő referenciát.

A jelzőkimenetek beállíthatók úgy, hogy figyelmeztető jelzés jelenjen meg a 42-es vagy 45-ös csatlakozón, illetve a relékimeneteken.

Leírás:

Az I_{HIGH} felső határt a frekvenciaváltó normál működési tartományában kell beállítani. Lásd az ábrát a 221-es, *Figyelmeztetés: alacsony áram, I_{LOW}* paraméter leírásában.

**223 Figyelmeztetés: alacsony frekvencia, f_{LOW}
(WARN. LOW FREQ.)**

Érték:

0,0 - 224-es par. ★ 0,0 Hz

Funkció:

Ha a kimeneti frekvencia kisebb a beprogramozott f_{LOW} értéknél, a kijelzőn a FREQUENCY LOW figyelmeztetés jelenik meg.

★ = Gyári beállítás. () = A kijelzőn olvasható szöveg [] = A buszos kommunikációra vonatkozó érték

A jelzőkimenetek beállíthatók úgy, hogy figyelmeztető jelzés jelenjen meg a 42-es vagy 45-ös csatlakozón, vagy a relékimeneteken.

A 226-os, *Figyelmeztetés: magas referencia*, Ref_{HIGH} és a 227-es, *Figyelmeztetés: alacsony referencia*, Ref_{LOW} paraméterben megadott referenciakorlátok csak akkor aktívak, ha távreferencia van kiválasztva. *Nyílt hurok* esetén a referencia egysége Hz, *Zárt hurok* esetén pedig a 415-ös, *Mértékegység* paraméter határozza meg azt.

Leírás:

Az Ref_{HIGH} felső figyelmeztető értéknek a frekvenciaváltó normál működési tartományába kell esnie, ha a 100-as, *Konfiguráció* paraméter értéke *Nyílt hurok* [0]. *Zárt hurok* [1] (100-as paraméter) beállítás esetén a Ref_{HIGH} értéknek a 204-es és a 205-ös paraméterrel megadott referenciatartományba kell esnie.

227 Figyelmeztetés: Alacsony visszacsatolójel, FB_{LOW} (WARN LOW FDBK)

Érték:

-999 999,999 - FB_{HIGH}
(228-as par.) ★ -999.999,999

Funkció:

Ha a visszacsatolójel értéke kisebb a beprogramozott FB_{LOW} értéknél, a kijelzőn a FEEDBACK LOW figyelmeztetés jelenik meg.

A 221-228-as paraméterekhez kapcsolódó figyelmeztetések nem lépnek életbe a start parancs utáni gyorsítás vagy a stop parancs utáni fékezés közben, illetve megállított motor esetén. A készülék akkor jeleníti meg a figyelmeztetéseket, ha a kimeneti frekvencia eléri a választott referenciát. A jelzőkimenetek beállíthatók úgy, hogy figyelmeztető jelzés jelenjen meg a 42-es vagy 45-ös csatlakozón, vagy a relékimeneteken.

Zárt hurok esetén a visszacsatolójel mértékegységét a 415-ös, *Mértékegység* paraméter határozza meg.

Leírás:

Adja meg a kívánt értéket a visszacsatolójel-tartományon belül (413-as, *Visszacsatolójel minimuma*, FB_{MIN} és 414-es, *Visszacsatolójel maximuma*, FB_{MAX} paraméterek).

228 Figyelmeztetés: Magas visszacsatolójel, FB_{HIGH} (WARN. HIGH FDBK)

Érték:

FB_{LOW}
(227-es par.) - 999 999,999 ★ 999.999,999

Funkció:

Ha a visszacsatolójel értéke nagyobb a beprogramozott FB_{HIGH} értéknél, a kijelzőn a FEEDBACK HIGH figyelmeztetés jelenik meg.

A 221-228-as paraméterekhez kapcsolódó figyelmeztetések nem lépnek életbe a start parancs utáni gyorsítás vagy a stop parancs utáni fékezés közben, illetve megállított motor esetén. A készülék akkor jeleníti meg a figyelmeztetéseket, ha a kimeneti frekvencia eléri a választott referenciát.

A jelzőkimenetek beállíthatók úgy, hogy figyelmeztető jelzés jelenjen meg a 42-es vagy 45-ös csatlakozón, vagy a relékimeneteken.

Zárt hurok esetén a visszacsatolójel mértékegységét a 415-ös, *Mértékegység* paraméter határozza meg.

Leírás:

Adja meg a kívánt értéket a visszacsatolójel-tartományon belül (413-as, *Visszacsatolójel minimuma*, FB_{MIN} és 414-es, *Visszacsatolójel maximuma*, FB_{MAX} paraméterek).

★ = Gyári beállítás. () = A kijelzőn olvasható szöveg [] = A buszos kommunikációra vonatkozó érték

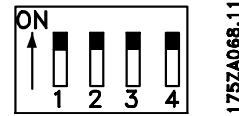
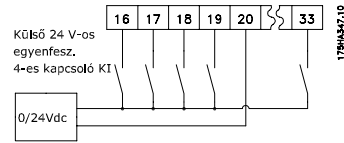
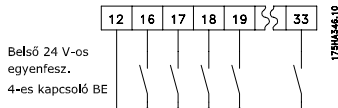
■ Bemenetek és kimenetek, 300-365

Ebben a paramétercsoportban a frekvenciaváltó kimeneti és bemeneti csatlakozóihoz kapcsolódó funkciók találhatók.

A digitális bemenetek (16, 17, 18, 19, 27, 29, 32 és 33-as csatlakozók) programozására a 300-307-es paraméterek szolgálnak. Az alábbi táblázat a bemenetek programozási lehetőségeit mutatja be. A digitális bemenetek 0 vagy 24 V-os egyenfeszültségű jelet fogadnak. Az 5 V DC alatti jel a logikai „0”, míg a 10 V DC feletti jel a logikai „1”.

A digitális bemenetek csatlakozói köthetők a belső 24 V-os egyenáramú tápra, de külső 24 V-os egyenáramú tápegységet is csatlakoztathat.

A következő oszlopban lévő ábrák két setupot mutatnak, az egyik belső tápot, míg a másik külső táplálást használ (mindkét esetben 24 V-os egyenáramot).



A vezérlőkártya 4-es DIP-kapcsolójával választható le a belső 24 V-os egyenáramú táp földpotenciálja

a külső 24 V-os egyenáramú táp földpotenciáljáról.

Lásd: *Elektromos telepítés.*

Ne feledje, hogy a 4-es kapcsoló kikapcsolt (OFF) állásában a külső 24 V-os egyenáramú táp galvanikusan le van választva a frekvenciaváltóról.

★ = Gyári beállítás. () = A kijelzőn olvasható szöveg [] = A buszos kommunikációra vonatkozó érték

Digitális bemenetek	Csatlakozószám paraméterszám:	16	17	18	19	27	29	32	33
Érték:		300	301	302	303	304	305	306	307
Nincs funkció	(NO OPERATION)	[0]	[0]	[0]	[0]		[0]	[0]★	[0]★
Hibatörlés	(RESET)	[1]★	[1]				[1]	[1]	[1]
Szabadonfutású inverz stop	(COAST INVERSE)						[0]★		
Hibatörlés és szabadon- futású inverz stop	(COAST & RESET INVERS)						[1]		
Start	(START)				[1]★				
Irányváltás	(REVERSE)				[1]★				
Start irányváltással	(START REVERSE)				[2]				
DC-fék, inverz	(DC BRAKE INVERSE)				[3]	[2]			
Biztonsági retesz	(SAFETY INTERLOCK)					[3]			
Referenciabefagyasztás	(FREEZE REFERENCE)	[2]	[2]★				[2]	[2]	[2]
Kimenetbefagy.	(FREEZE OUTPUT)	[3]	[3]				[3]	[3]	[3]
Setup kiválasztása, lsb	(SETUP SELECT LSB)	[4]					[4]	[4]	
Setup kiválasztása, msb	(SETUP SELECT MSB)		[4]				[5]		[4]
Belső referencia engedélyezve	(PRESET REF. ON)	[5]	[5]				[6]	[5]	[5]
Belső referencia, lsb	(PRESET REF. SEL. LSB)	[6]					[7]	[6]	
Belső referencia, msb	(PRESET REF. MSB)		[6]				[8]		[6]
Fordulatszám-csökkentés	(SPEED DOWN)		[7]				[9]		[7]
Fordulatszám-növelés	(SPEED UP)	[7]					[10]	[7]	
Startengedélyezés	(RUN PERMISSIVE)	[8]	[8]				[11]	[8]	[8]
Jog	(JOG)	[9]	[9]				[12]★	[9]	[9]
Programozás letiltása	(PROGRAMMING LOCK)	[10]	[10]				[13]	[10]	[10]
Impulzusreferencia	(PULSE REFERENCE)		[11]				[14]		
Impulzus-visszacatolójel	(PULSE FEEDBACK)								[11]
Kézi indítás	(HAND START)	[11]	[12]				[15]	[11]	[12]
Automatikus indítás	(AUTOSTART)	[12]	[13]				[16]	[12]	[13]
Tűz üzemmód	(FIRE MODE)	[13]	[14]						
Tűz üzemmód, inverz	(FIRE MODE INVERSE)	[14]	[15]						
RTC engedélyezése	(ENABLE RTC)	[25]	[25]						

Funkció:

A 300–307-es, *Digitális bemenetek* paraméterekkel választhat a digitális bemenetekhez (16–33-as csatlakozók) tartozó különböző funkciók közül. A beállítható funkciókat az előző oldalon lévő táblázatban találhatja meg.

Leírás:

Nincs funkció: a bemenetre érkező vezérlőjelnek nincs hatása a frekvenciaváltóra.

Hibatörlés: vészjelzés után a frekvenciaváltó hibatörlése; bizonyos vészjelzések (leoldás blokkolással) esetén ez azonban csak úgy lehetséges, ha előbb feszültségmentesíti, majd újra feszültség alá helyezi a berendezést. Lásd a *Figyelmeztetések és vészjelzések* táblázatát. A hibatörlés a vezérlőjel felfutó élénél történik.

Szabadonfutású inverz stop: a frekvenciaváltó azonnal „elengedi” a motort (lekapcsolja a kimeneti

tranzisztorokat), és az szabadonfutással leáll. Logikai „0” érték esetén a motor a leállásig szabadon fut.

Hibatörlés és szabadonfutású inverz stop:

szabadonfutású stop aktiválása hibatörléssel. A szabadonfutást és a hibatörlést logikai „0” jel aktiválja. A hibatörlés a vezérlőjel lefutó élénél történik.

DC-fék, inverz: a frekvenciaváltó leállítja a motort, egy időre egyenáram alá helyezve azt. Lásd a 114–116-os, *DC-fék* paramétereket.

Ez a funkció csak akkor működik, ha a 114-es, *DC-fék árama* és a 115-ös, *DC-fék ideje* paraméterek értéke nem 0. A DC-féket logikai „0” indítja el. Lásd: *DC-fék*.

Biztonsági retesz: feladata megegyezik a *Szabadonfutású inverz stop* funkcióéval, *Biztonsági retesz* esetén azonban az „external fault” (külső hiba) üzenet jelenik meg a kijelzőn, ha a 27-es csatlakozón logikai „0” van. A vészjelzés a 42/45-ös digitális kimeneteken, valamint az 1/2-es relékimeneteken

★ = Gyári beállítás. () = A kijelzőn olvasható szöveg [] = A buszos kommunikációra vonatkozó érték

is kijelvezhető, ha beállításuk *Biztonsági retesz*. A vészjelzés az [OFF/STOP] (KI/STOP) gomb vagy egy digitális bemenet segítségével törölhető.

Start: indítási/leállítási parancs. Logikai „1” = start, logikai „0” = stop.



Figyelem!:

Ha a frekvenciaváltó eléri az áramkorlátot, a stop funkció nem lesz aktív.

Írányváltás: a motortengely forgásirányváltására szolgáló bemenet. Logikai „0” jelre nem történik irányváltás, a logikai „1” irányváltást eredményez. Az irányváltó jel csak a forgásirányt váltja, start parancsot nem ad ki, tehát csak start paranccsal együtt érvényesül. *Zárt hurok* esetén nem lehet forgásirányt váltani.

Start irányváltással: start/stop és irányváltás parancs egyazon vezérlőjellel. A 18-as bemenetre start parancs ezzel egyidejűleg nem adható. *Zárt hurok* esetén nem lehet forgásirányt váltani.

Referenciabefagyasztás: a referencia pillanatnyi értékének rögzítése, amely ez után csak a *Fordulatszám-növelés* és a *Fordulatszám-csökkentés* segítségével módosítható. A befagyasztott referenciát a frekvenciaváltó stop parancs után és hálózatkimaradás esetén is tárolja.

Kimenetbefagyasztás: a kimeneti frekvencia pillanatnyi értékének rögzítése (Hz-ben), amely ez után csak a *Fordulatszám-növelés* és a *Fordulatszám-csökkentés* segítségével módosítható.



Figyelem!:

Aktív *Kimenetbefagyasztás* esetén a frekvenciaváltó nem állítható le a 18-as csatlakozón keresztül. Csak úgy lehet leállítani, ha a 19-es vagy 27-es bemenet *DC-fék, inverz* funkcióra van programozva.

Setup kiválasztása, Isb és Setup kiválasztása, msb: négy setup közül lehet választani. A 002-es, *Aktív setup* paramétert ehhez *Multisetup* [5] értékre kell állítani.

	Setup, msb	Setup, Isb
1. setup	0	0
2. setup	0	1
3. setup	1	0
4. setup	1	1

Belső referencia engedélyezés: választás a külső és a belső referencia között, ha a 210-es, *Referencia típusa* paraméterben a *Külső/belső* [2]

★ = Gyári beállítás. () = A kijelzőn olvasható szöveg [] = A buszos kommunikációra vonatkozó érték

érték van beállítva. Ha a bemenetre vezérlőjel jut (logikai „1”), a kiválasztott belső referencia érvényes, míg vezérlőjel-szakadaskor (logikai „0”) a külső referencia, az alábbi táblázat szerint.

Belső referencia, Isb és Belső referencia, msb: négy belső referencia közül lehet választani, az alábbi táblázat szerint.

	Belső ref., msb	Belső ref., Isb
1-es belső ref.	0	0
2-es belső ref.	0	1
3-as belső ref.	1	0
4-es belső ref.	1	1

Fordulatszám-növelés és Fordulatszám-csökkentés: digitális fordulatszám-szabályozást tesznek lehetővé. E funkciók csak akkor működnek, ha a *Referenciabefagyasztás* vagy a *Kimenetbefagyasztás* ki lett választva.

Amíg a *Fordulatszám-növelés* funkcióhoz választott bemenetre vezérlőjelet adunk (logikai „1”), a referencia vagy a kimeneti frekvencia a 206-os, *Felfutási rámpaidő* paraméter értéke szerint növekszik.

Ha a *Fordulatszám-csökkentés* bemenetre adunk vezérlőjelet, a referencia vagy a kimeneti frekvencia a 207-es, *Fékezési rámpaidő* paraméter értéke szerint csökken.

Ha impulzusokkal vezéri a bemeneteket, egy impulzus (min. 3 ms hosszú logikai „1” értékű jel + min. 3 ms szünet) 0,1%-os referencia- vagy 0,1 Hz-es kimenetifrekvencia-változást eredményez.

Példa:

	Csat-lakozó (16)	Csat-lakozó (17)	Referencia-befagy./Kimenetbefagy.
Nincs ford.sz.-váltás	0	0	1
Fordulatszám-csökkentés	0	1	1
Fordulatszám-növelés	1	0	1
Fordulatszám-csökkentés	1	1	1

A kezelőegységgel befagyasztott fordulatszám-referencia a frekvenciaváltó leállítása után is megváltoztatható. A befagyasztott referenciát a frekvenciaváltó hálózatkimaradás esetén is tárolja.

Startengedélyezés: A start parancsok elfogadásához aktív vezérlőjel szükséges azon a csatlakozón is, melyen *Startengedélyezés* van beállítva. A *Startengedélyezés* logikai „ÉS” kapcsolatban áll a Start paranccsal (*18-as digitális bemenet*, 302-es paraméter), vagyis

az induláshoz mindkét feltételnek teljesülnie kell. Ha több bemeneten is *Startengedélyez*s van beprogramozva, a funkció végrehajtásához elég, ha csak az egyik bemeneten teljesül ennek feltétele (logikai „1”). Lásd: *Alkalmazási példa – ventilátor fordulatszám-szabályozása szellőztetőrendszerekben*.

Jog: a kimeneti frekvencia felülírására szolgál a 209-es, *Jogfrekvencia* paraméterben meghatározott értékre, és egyben start parancsot is ad. Helyi referencia esetén a frekvenciaváltó mindig Nyitott hurok [0] módban működik, függetlenül a 100-as, *Konfiguráció* paraméter beállításától. A jog parancs nem érvényes, ha a 27-es bemeneten stop parancs érkezett.

Programozás letiltása: letilthatja a vezérlőegységgel történő paramétermódosítást (pl. kulcsos kapcsolóval). A buszon keresztül történő programozást nem lehet letiltani.

Impulzusreferencia: akkor válassza, ha a referenciajel egy impulzussorozat (frekvencia). A 0 Hz-es érték a minimális referenciának (204-es, *Minimális referencia, Ref_{MIN} paraméter*) felel meg. A 327-es, *Impulzusreferencia, max. frekvencia* paraméterben megadott frekvencia megfelel a 205-ös, *Ref_{MAX} maximális referencia* paraméternek.

Impulzus-visszacsatolójel: akkor válassza, ha a visszacsatolójel egy impulzussorozat (frekvencia). Az impulzus-visszacsatolójel maximális frekvenciáját a 328-as, *Impulzus-visszacsatolójel max. frekvenciája* paraméterben kell megadni.

Kézi indítás: a frekvenciaváltó vezérlése külső kézi/ki vagy kézi/automatikus kapcsolóval történik. A bemenetre kapcsolt vezérlőjellel (logikai „1”: aktív kézi indítás) a frekvenciaváltó kézi üzemmódban indítja a motort. Vezérlőjel-szakadásnál (logikai „0”) a motor leáll, és a frekvenciaváltó OFF/STOP üzemmódban lesz mindaddig, amíg újabb *kézi vagy automatikus indítás parancs* nem érkezik. Lásd még a *Helyi vezérlés* című szakaszt is.



Figyelem!

A digitális bemeneteken érkező *Kézi* és *Automatikus* jel prioritása nagyobb, mint a [HAND START]–[AUTO START] vezérlőgomboké.

Automatikus indítás: a frekvenciaváltó vezérlése külső automatikus/ki vagy kézi/automatikus kapcsolóval történik. A bemenetre kapcsolt vezérlőjellel (logikai „1”) a frekvenciaváltó auto

üzemmódba kerül, és engedélyezi a startparancsot a digitális bemenetekről vagy a soros kommunikációs portról. Ha a frekvenciaváltó egyidejűleg *Kézi indítás* és *Automatikus indítás* parancsot is kap, akkor az *Automatikus indítás* parancsnak van prioritása. Ha az *Automatikus indítás* és a *Kézi indítás* vezérlőjelek egyike sem aktív, a motor leáll, és a frekvenciaváltó OFF/STOP üzemmódba kerül.

Tűz üzemmód: a tűz üzemmód funkció a 16-os vagy 17-es bemeneten logikai „1”-gyel aktiválható. A frekvenciaváltó így vészjelzés vagy figyelmeztetés esetén is blokkolósos leoldás nélkül működhet tovább. Ha egy vészjelzés leoldást okoz, automatikus hibatörítés következik. Ahhoz, hogy a 16-os és 17-es bemeneten aktiválni lehessen a tűz üzemmódot, engedélyezni kell azt a 430-as paraméterben. A frekvenciaváltó a 431-es paraméterben beállított fordulatszámon fog működni. A tűz üzemmód csak a 16-os és 17-es bemenet kis értékre állítva vagy a 27-es csatlakozót megnyitva kapcsolható ki.

Tűz üzemmód, inverz: a tűz üzemmód funkció a 16-os vagy 17-es bemeneten logikai „0”-val aktiválható. A frekvenciaváltó így vészjelzés vagy figyelmeztetés esetén is blokkolósos leoldás nélkül működhet tovább. Ha egy vészjelzés leoldást okoz, automatikus hibatörítés következik. Ahhoz, hogy a 16-os és 17-es bemeneten aktiválni lehessen a tűz üzemmódot, engedélyezni kell azt a 430-as paraméterben. A frekvenciaváltó a 431-es paraméterben beállított fordulatszámon fog működni. A tűz üzemmód csak a 16-os és 17-es bemenet nagy értékre állítva vagy a 27-es csatlakozót megnyitva kapcsolható ki.

RTC engedélyezése: a valós idejű óra funkció indítására szolgál. Engedélyezés esetén az időhöz kapcsolódva hajthatók végre bizonyos funkciók. További tudnivalókat az RTC leírásában talál.

★ = Gyári beállítás. () = A kijelzőn olvasható szöveg [] = A buszos kommunikációra vonatkozó érték

■ Analóg bemenetek

A referencia- és visszacsatolójelek fogadásához két analóg feszültségbemenet (53-as és 54-es csatlakozók), valamint egy analóg árambemenet (60-as csatlakozó) is rendelkezésre áll. Az 53-as vagy az 54-es feszültségbemenetre termisztor is csatlakoztatható.

A két analóg feszültségbemenet 0-10 V DC tartományban, az árambemenet 0-20 mA tartományban vezérelhető.

Az alábbi táblázat az analóg bemenetek programozási lehetőségeit mutatja be. A 317-es, *Vezérlőjel-szakadás, idő* és a 318-as, *Működés vezérlőjel-szakadás*kor paraméterrel az összes analóg bemenet vezérlőjel-szakadása esetére megadhatja a teendőket. Amennyiben valamelyik analóg bemenethez kapcsolt referencia- vagy visszacsatolójel értéke a skála minimumának 50%-a alá csökken, akkor a beállított idő letelte után aktiválódik a 318-as, *Működés vezérlőjel-szakadás*kor paraméterben megadott funkció.

Analóg bemenetek	csatlakozószám: paraméterszám:	53 (feszültség) 308	54 (feszültség) 311	60 (áram) 314
Érték:				
Kikapcsolva	(NO OPERATION)	[0]	[0]★	[0]
Referencia	(REFERENCE)	[1]★	[1]	[1]★
Visszacsatolójel	(FEEDBACK)	[2]	[2]	[2]
Termisztorbemenet	(THERMISTOR)	[3]	[3]	

308 53-as analóg bemenet (feszültség)

(AI [V] 53 FUNCT.)

Funkció:

Ezzel a paraméterrel választhatja ki az 53-as csatlakozó funkcióját.

Leírás:

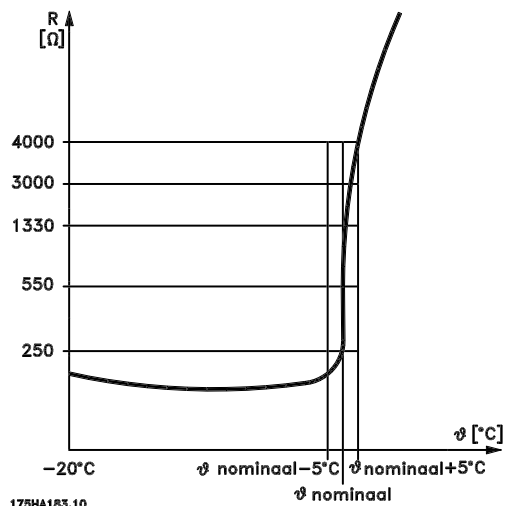
Nincs funkció. A bemenetre érkező analóg vezérlőjelekre a frekvenciaváltó nem reagál.

Referencia. A referencia értéke analóg referenciajellel változtatható.

Amennyiben több bemenethez is kapcsolt referenciajelet, ezek összeadódnak.

Visszacsatolás. Bekötött visszacsatolás esetén a visszacsatolójel fogadásához választhat a feszültségbemenetek (53/54-es) és az árambemenet (60-as) között. Ha egyszerre két visszacsatolójelre van szükség (zónás szabályozás esetén), azokat csak a feszültségbemenetekre lehet kapcsolni (53 és 54-es csatlakozó). Lásd: *Visszacsatolójelek kezelése*.

Termisztor. Akkor válassza, ha a motor beépített termisztorának (a DIN 44080/81 szerint) a motor túlmelegedése esetén le kell állítania a frekvenciaváltót. A leállítási érték 3 kohm. Ha a motorban Klixon hőmérséklet-kapcsoló van, azt is erre a bemenetre kell kapcsolni. Párhuzamosan kapcsolt motoroknál a termisztorokat sorba kell kapcsolni (összellenállás < 3 kohm). A 117-es, *Motor hővédelme* paramétert a *Túlmelegedés* [1] vagy a *Termisztoros leoldás* [2] értékre kell programozni, és a termisztor az egyik feszültségbemenet (53-as vagy 54-es) és a +10 V-os belső táp (50-es csatlakozó) közé kell kötni.



★ = Gyári beállítás. () = A kijelzőn olvasható szöveg [] = A buszos kommunikációra vonatkozó érték

309 53-as bemenet, skálaminimum**(AI 53 SCALE LOW)****Érték:**

0,0 - 10,0 V ☆ 0,0 V

Funkció:

Ezzel a paraméterrel a minimális referenciához vagy visszacsatolójelhez tartozó feszültségérték állítható be (204-es, *Minimális referencia, Ref_{MIN}* és 413-as, *Visszacsatolójel minimuma, FB_{MIN}* paraméter). Lásd: *Referencia kezelése* vagy *Visszacsatolójelek kezelése*.

Leírás:

Adja meg a kívánt feszültségértéket. A pontosság érdekében egyszerűen kompenzálhatja a hosszú jelvezetéken bekövetkező feszültségesést is. Ha érzékelni szeretné a vezérlőjel-szakadást (317-es, *Vezérlőjel-szakadás, idő* és 318-as, *Működés vezérlőjel-szakadáskor* paraméter), 1 V-nál nagyobb értéket állítson itt be.

310 53-as bemenet, skálamaximum**(AI 53 SCALE HIGH)****Érték:**

0,0 - 10,0 V ☆ 10,0 V

Funkció:

Ezzel a paraméterrel a maximális referenciához vagy visszacsatolójelhez tartozó feszültségérték állítható be (205-ös, *Maximális referencia, Ref_{MAX}* és 414-es, *Visszacsatolójel maximuma, FB_{MAX}* paraméter). Lásd: *Referencia kezelése* vagy *Visszacsatolójelek kezelése*.

Leírás:

Adja meg a kívánt feszültségértéket. A pontosság érdekében egyszerűen kompenzálhatja a hosszú jelvezetéken bekövetkező feszültségesést is.

311 54-es analóg bemenet (feszültség)**(AI [V] 54 FUNCT.)****Érték:**

Lásd a 308-as paraméter leírását. ☆ Kikapcsolva

Funkció:

Ezzel a paraméterrel választhatja ki az 54-es analóg feszültségbemenet funkcióját. A bemeneti jeltartomány a 312-es, *54-es bemenet, skálaminimum* és a 313-as, *54-es bemenet, skálamaximum* paraméterrel skálázható.

Leírás:

Lásd a 308-as paraméter leírását.

A pontosság érdekében egyszerűen kompenzálhatja a hosszú jelvezetéken bekövetkező feszültségesést is.

312 54-es bemenet, skálaminimum**(AI 54 SCALE LOW)****Érték:**

0,0 - 10,0 V ☆ 0,0 V

Funkció:

Ezzel a paraméterrel a minimális referenciához vagy visszacsatolójelhez tartozó feszültségérték állítható be (204-es, *Minimális referencia, Ref_{MIN}* és 413-as, *Visszacsatolójel minimuma, FB_{MIN}* paraméter). Lásd: *Referencia kezelése* vagy *Visszacsatolójelek kezelése*.

Leírás:

Adja meg a kívánt feszültségértéket.

A pontosság érdekében egyszerűen kompenzálhatja a hosszú jelvezetéken bekövetkező feszültségesést is.

Ha érzékelni szeretné a vezérlőjel-szakadást (317-es, *Vezérlőjel-szakadás, idő* és 318-as, *Működés vezérlőjel-szakadáskor* paraméter), 1 V-nál nagyobb értéket állítson itt be.

313 54-es bemenet, skálamaximum**(AI 54 SCALE HIGH)****Érték:**

0,0 - 10,0 V ☆ 10,0 V

Funkció:

Ezzel a paraméterrel a maximális referenciához vagy visszacsatolójelhez tartozó feszültségérték állítható be (205-ös, *Maximális referencia, Ref_{MAX}* és 414-es, *Visszacsatolójel maximuma, FB_{MAX}* paraméter). Lásd: *Referencia kezelése* vagy *Visszacsatolójelek kezelése*.

Leírás:

Adja meg a kívánt feszültségértéket.

A pontosság érdekében egyszerűen kompenzálhatja a hosszú jelvezetéken bekövetkező feszültségesést is.

314 60-as analóg bemenet (áram)

(AI [MA] 60 FUNCT.)

Érték:

Lásd a 308-as paraméter leírását. ★ Referencia

Funkció:

Ezzel a paraméterrel választhatja ki a 60-as analóg árambemenet funkcióját.

A bemeneti jeltartomány a 315-ös, *60-as bemenet, skálaminimum* és a 316-os, *60-as bemenet, skálamaximum* paraméterrel skálázható.

Leírás:

Lásd a 308-as, *53-as analóg bemenet (feszültség)* paraméter leírását.

315 60-as bemenet, skálaminimum

(AI 60 SCALE LOW)

Érték:

0,0 - 20,0 mA ★ 4,0 mA

Funkció:

Ezzel a paraméterrel a minimális referenciához vagy visszacsatolójelhez tartozó áramérték állítható be (204-es, *Minimális referencia, Ref_{MIN}* és 413-as, *Visszacsatolójel minimuma, FB_{MIN}* paraméter). Lásd: *Referencia kezelése* vagy *Visszacsatolójelek kezelése*.

Leírás:

Adja meg a kívánt áramértéket.

Ha érzékelni szeretné a vezérlőjel-szakadást (317-es, *Vezérlőjel-szakadás, idő* és 318-as, *Működés vezérlőjel-szakadáskor* paraméter), 2 mA-nál nagyobb értéket állítson itt be.

316 60-as bemenet, skálamaximum

(AI 60 SCALE HIGH)

Érték:

0,0 - 20,0 mA ★ 20,0 mA

Funkció:

Ezzel a paraméterrel a maximális referenciához vagy visszacsatolójelhez tartozó áramérték állítható be (205-ös, *Maximális referencia, Ref_{MAX}* paraméter). Lásd: *Referencia kezelése* vagy *Visszacsatolójelek kezelése*.

Leírás:

Adja meg a kívánt áramértéket.

317 Időkorlát

(LIVE ZERO TIME)

Érték:

1-99 s ★ 10 s

Funkció:

Ha a referencia- vagy a visszacsatolójel értéke az 53-as, 54-es vagy 60-as analóg bemeneten az itt beállítottnál hosszabb ideig kisebb a skála minimumának 50%-ánál, a frekvenciaváltó a 318-as, *Működés vezérlőjel-szakadáskor* paraméterben választott feladatot végzi.

Ez a funkció csak abban az esetben lesz aktív, ha a 309-es vagy 312-es, *53-as vagy 54-es csatlakozó skálaminimuma* paraméterben 1 V-ot meghaladó érték van beállítva, vagy ha a 315-ös, *60-as csatlakozó skálaminimuma* paraméter értéke nagyobb, mint 2 mA.

Leírás:

Adja meg a kívánt időtartamot.

318 Működés vezérlőjel-szakadáskor

(LIVE ZERO FUNCT.)

Érték:

★Kikapcsolva (NO FUNCTION)	[0]
Kimeneti frekvencia befagyasztása (FREEZE OUTPUT FREQ.)	[1]
Stop (STOP)	[2]
Jog (JOG FREQUENCY)	[3]
Max. kimeneti frekvencia (MAX FREQUENCY)	[4]
Stop és leállás (STOP AND TRIP)	[5]

Funkció:

Ezzel a paraméterrel választhatja ki, hogy mi történjen vezérlőjel-szakadáskor a beállított idő leteltével (lásd: 317-es, *Vezérlőjel-szakadás, idő* paraméter).

Ha a vezérlőjel-szakadással együtt a buszon is időtűllépés következik be (lásd 556-os, *Működés busz időtűllépésekor* paraméter), a készülék a 318-as paraméterben választott feladatot indítja.

Leírás:

Vezérlőjel-szakadáskor:

- a kimeneti frekvencia a pillanatnyi értéken befagyasztható [1]
- a motor stop paranccsal megállítható [2]
- a kimeneti frekvencia a jog frekvenciára változtatható [3]
- a kimeneti frekvencia a legnagyobb megengedett értékre változtatható [4]

- a motor stop paranccsal megállítható és leállítás történhet [5].
-

■ Analóg/digitális kimenetek

A két analóg/digitális kimenet (42-es és 45-ös csatlakozó) beprogramozható az állapot vagy értékek - például 0-f_{MAX} - jelzésére. A frekvenciaváltó digitális kimenete az adott állapotot 0 vagy 24 V-os egyenfeszültséggel jelzi.

Az analóg kimenetek az üzemi értékeket jelezhetik, a kimeneti jel háromféle lehet:

0-20 mA, 4-20 mA vagy 0-32000 impulzus (a 322-es, 45-ös kimenet, impulzusskálás paraméter értékétől függően).

Ha a kimenetet feszültségkimenetként (0-10 V) használja, kössön egy 500 Ω-os lehúzó-ellenállást a 39-es csatlakozóra (az analóg/digitális kimenetek földpontja). Ha a kimenetet áramkimenetként használja, a csatlakoztatott berendezések eredő impedanciája nem haladhatja meg az 500 Ω-ot.

Analóg/digitális kimenetek	csatlakozószám:	42	45
	paraméterszám:	319	321
Nincs funkció (NO FUNCTION)		[0]	[0]
Frekvenciaváltó üzemműködés (UN. READY)		[1]	[1]
Készletállapot (STAND BY)		[2]	[2]
Motor jár (RUNNING)		[3]	[3]
Fordulatszám = referencia (RUNNING AT REFERENCE)		[4]	[4]
Motor jár, nincs figyelmeztetés (RUNNING NO WARNING)		[5]	[5]
Helyi referencia (DRIVE IN LOCAL REF.)		[6]	[6]
Külső referenciák (DRIVE IN REMOTE REF.)		[7]	[7]
Vészjelzés (ALARM)		[8]	[8]
Vészjelzés vagy figyelmeztetés (ALARM OR WARNING)		[9]	[9]
Nincs vészjelzés (NO ALARM)		[10]	[10]
Áramkorlát (CURRENT LIMIT)		[11]	[11]
Biztonsági retesz (SAFETY INTERLOCK)		[12]	[12]
Start parancs (START SIGNAL APPLIED)		[13]	[13]
Irányváltás (RUNNING IN REVERSE)		[14]	[14]
Túlmelegedés (THERMAL WARNING)		[15]	[15]
Kézi vezérlés (DRIVE IN HAND MODE)		[16]	[16]
Távvezérlés (DRIVE IN AUTO MODE)		[17]	[17]
Altatás (SLEEP MODE)		[18]	[18]
Kimeneti frekvencia kisebb az alsó figyelmeztetési korlátnál (f_{LOW} , 223-as par.) (F OUT < F LOW)		[19]	[19]
Kimeneti frekvencia nagyobb a felső figyelmeztetési korlátnál (f_{HIGH} , 223-es par.) (F OUT > F HIGH)		[20]	[20]
Frekvenciatartományon kívül (FREQ. RANGE WARN.)		[21]	[21]
Kimeneti áram kisebb az alsó figyelmeztetési korlátnál (I_{LOW} , 221-es par.) (I OUT < I LOW)		[22]	[22]
Kimeneti áram nagyobb a felső figyelmeztetési korlátnál (I_{HIGH} , 222-es par.) (I OUT > I HIGH)		[23]	[23]
Áramtartományon kívül (CURRENT RANGE WARN.)		[24]	[24]
Visszacsatolójel-tartományon kívül (FEEDBACK RANGE WARN.)		[25]	[25]
Referenciatartományon kívül (REFERENCE RANGE WARN.)		[26]	[26]
Relé 123 (RELAY 123)		[27]	[27]
Hálózati kiegyensúlyozatlanság (MAINS IMBALANCE)		[28]	[28]
Kimeneti frekvencia, 0- f_{MAX} 0-20 mA (OUT. FREQ. 0-20 mA)		[29]	[29]★
Kimeneti frekvencia, 0- f_{MAX} 4-20 mA (OUT. FREQ. 4-20 mA)		[30]	[30]
Kimeneti frekvencia (impulzussorozat), 0- f_{MAX} 0-32000 imp. (OUT. FREQ. PULSE)		[31]	[31]
Külső referencia, Ref_{MIN} - Ref_{MAX} 0-20 mA (EXT. REF. 0-20 mA)		[32]	[32]
Külső referencia, Ref_{MIN} - Ref_{MAX} 4-20 mA (EXTERNAL REF. 4-20 mA)		[33]	[33]
Külső referencia (impulzussorozat), Ref_{MIN} - Ref_{MAX} 0-32000 imp. (EXTERNAL REF. PULSE)		[34]	[34]
Visszacsatolójel, FB_{MIN} - FB_{MAX} 0-20 mA (FEEDBACK 0-20 mA)		[35]	[35]
Visszacsatolójel, FB_{MIN} - FB_{MAX} 4-20 mA (FEEDBACK 4-20 mA)		[36]	[36]
Visszacsatolójel (impulzussorozat), FB_{MIN} - FB_{MAX} 0-32000 imp. (FEEDBACK PULSE)		[37]	[37]
Kimeneti áram, 0- I_{MAX} 0-20 mA (MOTOR CUR. 0-20 mA)		[38]★	[38]
Kimeneti áram, 0- I_{MAX} 4-20 mA (MOTOR CUR. 4-20 mA)		[39]	[39]
Kimeneti áram (impulzussorozat), 0- I_{MAX} 0-32000 imp. (MOTOR CUR. PULSE)		[40]	[40]
Kimeneti teljesítmény, 0- P_{NOM} 0-20 mA (MOTOR POWER 0-20 mA)		[41]	[41]
Kimeneti teljesítmény, 0- P_{NOM} 4-20 mA (MOTOR POWER 4-20 mA)		[42]	[42]
Kimeneti teljesítmény (impulzussorozat), 0- P_{NOM} 0-32000 imp. (MOTOR POWER PULSE)		[43]	[43]
Buszvezérlés, 0,0-100,0% 0-20 mA (BUS CONTROL 0-20 MA)		[44]	[44]
Buszvezérlés, 0,0-100,0% 4-20 mA (BUS CONTROL 4-20 MA)		[45]	[45]
Buszvezérlés (impulzussorozat), 0,0-100,0% 0-32000 impulzus (BUS CONTROL PULS)		[46]	[46]
Tűz üzemműködés (FIRE MODE ACTIVE)		[47]	[47]
Tűz üzemműködés megkerülése (FIRE MODE BYPASS)		[48]	[48]

★ = Gyári beállítás. () = A kijelzőn olvasható szöveg [] = A buszos kommunikációra vonatkozó érték

319 42-es kimenet (AO 42 FUNCTION)

Funkció:

Ez a kimenet digitális és analóg kimenetként is működhet. Digitális kimenet esetén ([0]-[59] adatértékek) 0/24 V-os DC-jel, analóg kimenet esetén pedig 0-20 mA-es jel, 4-20 mA-es jel vagy 0-32000 impulzusból álló impulzussorozat jelenik meg.

Leírás:

Nincs funkció: a frekvenciaváltó nem reagál a jelekre.

Frekvenciaváltó üzemi állapot: a készülék üzemi állapotban van, a vezérlőkártya megkapja a tápfeszültséget.

Készletállapot: a frekvenciaváltó üzemi állapotban van, de nem kapott start parancsot. Nincs figyelmeztetés.

Motor jár: a frekvenciaváltó megkapta a start parancsot, vagy a kimeneti frekvencia nagyobb, mint 0,1 Hz.

Fordulatszám = referencia: a motor fordulatszáma a referenciának megfelelő.

Motor jár, nincs figyelmeztetés: a frekvenciaváltó megkapta a start parancsot. Nincs figyelmeztetés.

Helyi referencia: akkor aktív a kimenet, ha a motor vezérlése a helyi referenciával történik a vezérlőegységről.

Külső referenciák: akkor aktív a kimenet, ha a frekvenciaváltó vezérlése külső referenciákkal történik.

Vészjelzés: a kimenetet vészjelzés aktiválja.

Vészjelzés vagy figyelmeztetés: a kimenetet vészjelzés vagy figyelmeztetés aktiválja.

Nincs vészjelzés: a kimenet akkor aktív, ha nincs vészjelzés.

Áramkorlát: a kimeneti áram nagyobb, mint az áramkorlát (215-ös, I_{LIM} áramkorlát paraméter).

Biztonsági retesz: a kimenet akkor aktív, ha a 27-es csatlakozó értéke logikai „1”, és a bemeneten a *Biztonsági retesz* van kiválasztva.

Start parancs: a frekvenciaváltó megkapta a start parancsot.

Irányváltás: amikor a motor az óramutató járásával ellentétes irányban forog, a kimeneten

24 V DC van. Az óramutató járásával egyező irány esetén a feszültség 0 V DC.

Túlmelegedés: a motor, a frekvenciaváltó vagy az egyik analóg bemenetre kötött termisztor hőmérséklete túllépte a határértéket.

Kézi vezérlés: a kimenet akkor aktív, ha a frekvenciaváltót kézi üzemmódban vezérli.

Távvezérlés: a kimenet akkor aktív, ha a frekvenciaváltót automatikus üzemmódban vezérli.

Altatás: a kimenet akkor aktív, ha a frekvenciaváltó altatási üzemmódban van.

Kimeneti frekvencia kisebb az alsó figyelmeztető korlátnál (f_{LOW}): a kimeneti frekvencia kisebb, mint a 223-as, f_{LOW} alsó figyelmeztető frekvencia paraméter értéke.

Kimeneti frekvencia nagyobb a felső figyelmeztető korlátnál (f_{HIGH}): a kimeneti frekvencia nagyobb, mint a 224-es, f_{HIGH} felső figyelmeztető frekvencia paraméter értéke.

Frekvenciatarományon kívül: a kimeneti frekvencia kívül esik a 223-as, f_{LOW} alsó figyelmeztető frekvencia és a 224-es, f_{HIGH} felső figyelmeztető frekvencia paraméterek által meghatározott tartományon.

Kimeneti áram kisebb az alsó figyelmeztető korlátnál (I_{LOW}): a kimeneti áram kisebb a 221-es, I_{LOW} alsó figyelmeztető áramérték paraméterben megadott értéknél.

Kimeneti áram nagyobb a felső figyelmeztető korlátnál (I_{HIGH}): a kimeneti áram nagyobb a 222-es, I_{HIGH} felső figyelmeztető áramérték paraméterben megadott értéknél.

Áramtartományon kívül: a kimeneti áram kívül esik a 221-es, I_{LOW} alsó figyelmeztető áramérték és a 222-es, I_{HIGH} felső figyelmeztető áramérték paraméterek által meghatározott tartományon.

Visszacsatolójel-tartományon kívül: a visszacsatolójel kívül esik a 227-es, FB_{LOW} alsó figyelmeztető visszacsatolójel-érték és a 228-as, FB_{HIGH} felső figyelmeztető visszacsatolójel-érték paraméterek által meghatározott tartományon.

Referenciatartományon kívül: a referencia kívül esik a 225-ös, Ref_{LOW} alsó figyelmeztető referenciaérték és a 226-os, Ref_{HIGH} felső figyelmeztető referenciaérték paraméterek által meghatározott tartományon.

★ = Gyári beállítás. () = A kijelzőn olvasható szöveg [] = A buszos kommunikációra vonatkozó érték

Relé 123: csak profibus opcióskártya esetén használható funkció.

Hálózati kiegyensúlyozatlanság: a kimenet akkor aktív, ha túl nagy a hálózat kiegyensúlyozatlansága, vagy ha fáziskiesés lép fel. Ellenőrizze a frekvenciaváltó hálózati feszültségét.

0-f_{MAX} 0-20 mA és

0-f_{MAX} 4-20 mA és

0-f_{MAX} 0-32000 imp. - a kimeneti frekvencia 0-f_{MAX} (202-es, *Kimeneti frekvencia felső korlátja*, f_{MAX} paraméter) tartományával arányos kimeneti jel.

Külső Ref_{min}-Ref_{max} 0-20 mA és

Külső Ref_{min}-Ref_{max} 4-20 mA és

Külső Ref_{min}-Ref_{max} 0-32000 imp. - az eredő referencia Ref_{MIN} *minimális referencia* - Ref_{MAX} *maximális referencia* (204-es és 205-ös paraméter) tartományával arányos kimeneti jel.

FB_{MIN}-FB_{MAX} 0-20 mA és

FB_{MIN}-FB_{MAX} 4-20 mA és

FB_{MIN}-FB_{MAX} 0-32000 imp. - a referencia FB_{MIN} *minimális visszacsatolójel* - FB_{MAX} *maximális visszacsatolójel* (413-as és 414-es paraméter) tartományával arányos kimeneti jel.

0-I_{VLT, MAX} 0-20 mA és

0-I_{VLT, MAX} 4-20 mA és

0-I_{VLT, MAX} 0-32000 imp. - a kimeneti áram 0-I_{VLT, MAX} tartományával arányos kimeneti jel.

0-P_{NOM} 0-20 mA és

0-P_{NOM} 4-20 mA és

0-P_{NOM} 0-32000 imp. - az aktuális kimeneti teljesítménnyel arányos kimeneti jel. A 20 mA megfelel a 102-es, P_{M,N} *motorteljesítmény* paraméter értékének.

0,0-100,0% 0-20 mA és

0,0-100,0% 4-20 mA és

0,0-100,0% 0-32000 - soros kommunikáció útján kapott értékkel (0,0-100,0%) arányos kimeneti érték. Az írás a soros kommunikációról a 364-es (42-es csatlakozó) és a 365-ös (45-ös csatlakozó) paraméterbe történik. Ez a funkció csak a következő protokollok esetén működik: FC bus, Profibus, LonWorks FTP, DeviceNet és Modbus RTU.

★ = Gyári beállítás. () = A kijelzőn olvasható szöveg [] = A buszos kommunikációra vonatkozó érték

Tűz üzemmód: akkor jelzi a kimenet, ha aktiválják a 16-os vagy 17-es bemeneten.

Tűz üzemmód megkerülése akkor jelzi a kimenet, ha aktív tűz üzemmód mellett bizonyos fajta leoldás történt (lásd a tűz üzemmód leírását). A jelzés késleltetése a 432-es paraméterben állítható be. A funkció engedélyezéséhez ki kell választani a Tűz üzemmód megkerülése értéket a 430-as paraméterben.

320 42-es kimenet, impulzuskálázás

(AO 42 PULS SCALE)

Érték:

1 - 32000 Hz

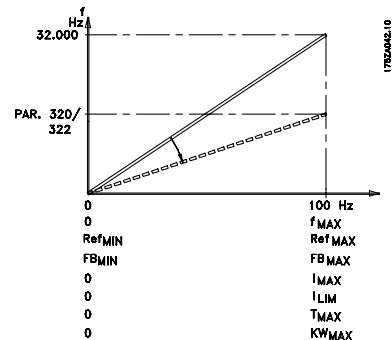
★ 5000 Hz

Funkció:

A kimenő impulzusjel ezzel a paraméterrel skálázható.

Leírás:

Adja meg a maximális értékhez tartozó impulzusszámot.



321 45-ös kimenet

(AO 45 FUNCTION)

Érték:

Lásd a 319-es, 42-es *kimenet* paraméter leírását.

Funkció:

Ez a kimenet digitális és analóg kimenet is lehet. Digitális kimenetként ([0]-[28] adatérték) 24 V-os (max. 40 mA) jelet ad. Analóg kimenetként ([29] - [43] adatérték) 0-20 mA-es, 4-20 mA-es vagy impulzussorozatból álló jelet ad.

Leírás:

Lásd a 319-es, 42-es *kimenet* paraméter leírását.

322 45-ös kimenet, impulzuskálázás**(AO 45 PULS SCALE)****Érték:**

1 - 32000 Hz

★ 5000 Hz

Funkció:

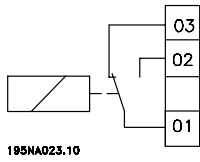
A kimenő impulzusjel ezzel a paraméterrel skálázható.

Leírás:

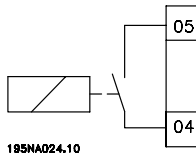
Adja meg a maximális értékhez tartozó impulzusszámot.

■ Relékimenetek

Az 1-es és 2-es relékimenet állapotjelzésre vagy figyelmeztetésre használható.



1. relé
1 - 3 bontó, 1 - 2 záró
Max. 240 V AC, 2 A
A relé a hálózati és a motorcsatlakozókkal együtt helyezkedik el.



2. relé
4 - 5 záró
Max. 50 V AC, 1 A, 60 VA.
Max. 75 V DC, 1 A, 30 W.
A relé a vezérlőkártyán helyezkedik el, lásd: *Elektromos üzembe helyezés, vezérlőkábelek.*

Relékimenetek	relé száma:	1	2
	paraméterszám:	323	326
Érték:			
Nincs funkció (NO FUNCTION)		[0]	[0]
Üzemkész állapot (READY)		[1]	[1]
Készenléti állapot (STAND BY)		[2]	[2]
Motor jár (RUNNING)		[3]	[3]★
Fordulatszám = referencia (RUNNING AT REFERENCE)		[4]	[4]
Motor jár, nincs figyelmeztetés (RUNNING NO WARNING)		[5]	[5]
Helyi referencia (DRIVE IN LOCAL REF)		[6]	[6]
Külső referenciák (DRIVE IN REMOTE REF.)		[7]	[7]
Vészjelzés (ALARM)		[8]★	[8]
Vészjelzés vagy figyelmeztetés (ALARM OR WARNING)		[9]	[9]
Nincs vészjelzés (NO ALARM)		[10]	[10]
Áramkorlát (CURRENT LIMIT)		[11]	[11]
Biztonsági retesz (SAFETY INTERLOCK)		[12]	[12]
Start parancs (START SIGNAL APPLIED)		[13]	[13]
Irányváltás (RUNNING IN REVERSE)		[14]	[14]
Túlmelegedés (THERMAL WARNING)		[15]	[15]
Kézi vezérlés (DRIVE IN HAND MODE)		[16]	[16]
Távvezérlés (DRIVE IN AUTO MODE)		[17]	[17]
Altatás (SLEEP MODE)		[18]	[18]
Kimeneti frekvencia kisebb az alsó figyelmeztetési korlátnál (f_{LOW} , 223-as par.) (F OUT < F LOW)		[19]	[19]
Kimeneti frekvencia nagyobb a felső figyelmeztetési korlátnál (f_{HIGH} , 224-es par.) (F OUT > F HIGH)		[20]	[20]
Frekvenciatartományon kívül (FREQ RANGE WARN.)		[21]	[21]
Kimeneti áram kisebb az alsó figyelmeztetési korlátnál (I_{LOW} , 221-es par.) (I OUT < I LOW)		[22]	[22]
Kimeneti áram nagyobb a felső figyelmeztetési korlátnál (I_{HIGH} , 222-es par.) (I OUT > I HIGH)		[23]	[23]
Áramtartományon kívül (CURRENT RANGE WARN.)		[24]	[24]
Visszacsatolójel-tartományon kívül (FEEDBACK RANGE WARN.)		[25]	[25]
Referenciatartományon kívül (REFERENCE RANGE WARN.)		[26]	[26]
Relé 123 (RELAY 123)		[27]	[27]
Hálózati kiegyensúlyozatlanság (MAINS IMBALANCE)		[28]	[28]
Vezérlőszó 11/12 (CONTROL WORD 11/12)		[29]	[29]
Tűz üzemmód (FIRE MODE ACTIVE)		[30]	[30]
Tűz üzemmód megkerülése (FIRE MODE BYPASS)		[31]	[31]

Funkció:

Leírás:

Lásd az *Analóg/digitális bemenetek* [0] - [31] számú beállításainak leírását.

Vezérlőszó 11/12. bit: az 1-es és 2-es relé a buszon keresztül aktiválható. A 11. bit az 1-es relét, míg a 12. bit a 2-es relét aktiválja.

★ = Gyári beállítás. () = A kijelzőn olvasható szöveg [] = A buszos kommunikációra vonatkozó érték

Ha az 556-os, *Buszkimaradás funkciója* paraméter szerint időtűllépés következik be, az 1-es és a 2-es relé elengednek, amennyiben *soros kommunikációval* voltak meghúzva. Lásd a *Tervezői segédlet Soros kommunikáció* című szakaszát.

323 1-es relé**(RELAY1 FUNCTION)****Funkció:**

Ez a kimenet egy relékapcsolót működtet. Az 1-es relékapcsoló állapotkijelzésre vagy figyelmeztetésre használható. A relé akkor húz meg, amikor teljesülnek a beprogramozott funkció feltételei. A meghúzás/elengedés késleltetése a 324-es, *Relé 1, meghúzási késleltetés* és a 325-ös, *Relé 1, elengedési késleltetés* paraméterekkel állítható be. Lásd: *Műszaki adatok*.

Leírás:

A választható adatokat és a csatlakozásokat lásd: *Relékimenetek*.

324 1-es relé, meghúzási késleltetés**(RELAY1 ON DELAY)****Érték:**

0 - 600 s ★ 0 s

Funkció:

A paraméter az 1-es relé (1-2-es csatlakozó) meghúzásának késleltetési idejét határozza meg.

Leírás:

Adja meg a kívánt értéket.

325 1-es relé, elengedési késleltetés**(RELAY1 OFF DELAY)****Érték:**

0 - 600 s ★ 0 s

Funkció:

A paraméter az 1-es relé (1-2-es csatlakozó) elengedésének késleltetési idejét határozza meg.

Leírás:

Adja meg a kívánt értéket.

326 2-es relé**(RELAY2 FUNCTION)****Érték:**

A 2-es relé funkcióit lásd az előző oldalon.

Funkció:

Ez a kimenet egy relékapcsolót működtet. A 2-es relékapcsoló állapotkijelzésre vagy figyelmeztetésre használható. A relé akkor húz meg, amikor teljesülnek a beprogramozott funkció feltételei. Lásd: *Műszaki adatok*.

Leírás:

A választható adatokat és a csatlakozásokat lásd: *Relékimenetek*.

327 Impulzusreferencia, maximális frekvencia**(PULSE REF. MAX)****Érték:**

100 - 65000 Hz a 29-es bemeneten ★ 5000 Hz
100 - 5000 Hz a 17-es bemeneten

Funkció:

A paraméterrel az impulzusreferencia maximális referenciához (205-ös, *Maximális referencia, Ref_{MAX}* paraméter) tartozó frekvenciája állítható be. Impulzusreferencia a 17-es és a 29-es bemenetre adható.

Leírás:

Adja meg az impulzusreferencia maximális frekvenciáját.

328 Impulzus visszacsatolójel, max. frekvencia**(PULSE FDBK MAX.)****Érték:**

100 - 65000 Hz a 33-as bemeneten ★ 25000 Hz

Funkció:

A paraméterrel az impulzus visszacsatolójel maximális frekvenciája állítható be. Impulzus visszacsatolójel a 33-as bemenetre adható.

Leírás:

Adja meg a visszacsatolójel maximális frekvenciáját.

364 42-es csatlakozó, buszvezérlés**(CONTROL OUTPUT 42)****365 45-es csatlakozó, buszvezérlés****(CONTROL OUTPUT 45)****Érték:**

0.0 - 100 %

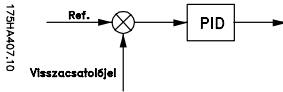
★ 0

Funkció:

Ez a paraméter soros kommunikáció útján 0,1 és 100,0 közötti értéket kap.

Rejtett paraméter, mely az LCP-ről nem látható.

■ Alkalmazási funkciók, 400-427



Ebben a paramétercsoportban a frekvenciaváltó speciális funkcióit, például a PID-szabályozást,

a visszacsatolójel tartományát és az altatási üzemmódot állíthatja be.



A motor figyelmeztetés nélkül újraindulhat!

A paramétercsoport a következő beállításokat is tartalmazza:

- Hibatörlés.
- Repülőstart.
- Zajcsökkentő módszer.
- A terhelés megszűnésekor, például ékszíjszakadáskor szükséges intézkedés.
- Kapcsolási frekvencia.
- Üzemi értékek mértékegysége.

400 Hibatörlés

(RESET FUNCTION)

Érték:

★Kézi hibatörlés (MANUAL RESET)	[0]
1 automatikus hibatörlés (AUTOMATIC X 1)	[1]
2 automatikus hibatörlés (AUTOMATIC X 2)	[2]
3 automatikus hibatörlés (AUTOMATIC X 3)	[3]
4 automatikus hibatörlés (AUTOMATIC X 4)	[4]
5 automatikus hibatörlés (AUTOMATIC X 5)	[5]
10 automatikus hibatörlés (AUTOMATIC X 10)	[6]
15 automatikus hibatörlés (AUTOMATIC X 15)	[7]
20 automatikus hibatörlés (AUTOMATIC X 20)	[8]
Végtelen automatikus hibatörlés (INFINITE AUTOMATIC)	[9]

Funkció:

A paraméterrel beállíthatja, hogy leállás után a hibatörlés és újraindítás kézzel vagy automatikusan legyen végezhető. Automatikus hibatörlésnél megadhatja, hogy a készülék hányszor próbálja újraindítani a motort. Az egyes próbák között eltelt idő a 401-es, *Automatikus újraindulási idő* paraméterrel határozható meg.

Leírás:

Kézi hibatörlés [0] esetén a hibatörlést a [RESET] gombbal vagy digitális bemenettel végezheti el. Ha azt szeretné, hogy a leállás után automatikus hibatörlés és újraindítás következzen, az [1]-[9] értékek egyikét válassza.

★ = Gyári beállítás. () = A kijelzőn olvasható szöveg [] = A buszos kommunikációra vonatkozó érték

401 Automatikus újraindítási idő

(AUTORESTART TIME)

Érték:

0–1800 s ★ 10 s

Funkció:

Ezzel a paraméterrel állíthatja be, hogy a leoldás után mennyi idővel következzen az automatikus hibatörlés. Ehhez a 400-as, *Hibatörlés* paraméterben automatikus hibatörlést kell beállítani.

Leírás:

Adja meg a kívánt időtartamot.

402 Repülőstart

(FLYING START)

Érték:

★Tiltva (DISABLE)	[0]
Engedélyezve (ENABLE)	[1]
DC-fék és start (DC BRAKE AND START)	[3]

Funkció:

A funkció segítségével a frekvenciaváltó vezérlése nélküli, forgásban lévő motor rántás nélkül, lágyan újraindítható (például rövid hálózatkiesés után).

A repülőstartot start paranccsal indíthatjuk.

Ahhoz, hogy a frekvenciaváltó a motort újra tudja indítani, a szabadon futó motor fordulatszáma nem haladhatja meg a 202-es, *Kimeneti frekvencia felső korlátja*, f_{MAX} paraméterhez tartozó fordulatszámot.

Leírás:

Válassza a *Tiltva* [0] beállítást, ha nem kívánja használni ezt a funkciót.

Válassza az *Engedélyezve* [1] beállítást ahhoz, hogy a frekvenciaváltó „elkaphassa” a forgásban lévő motort.

Válassza a *DC-fék és start* [2] beállítást, ha az újraindítás előtt a motort DC-fékkal le kell fékezni.

Ehhez a 114-116-os, *Egyenáramú fék* paramétereket engedélyezni kell. Nagy tehetetlenség esetén a frekvenciaváltó csak a DC-fék és start beállítással tudja „elkapni” a forgó motort.



A 402-es, Repülőstart paraméter engedélyezése esetén az előzőleg forgó motor megtehet még néhány fordulatot előre vagy hátra akkor is, ha nincs fordulatszám-referencia megadva.

■ **Altatás**

Az altatás funkció lehetővé teszi, hogy a frekvenciaváltó leállítsa a motort, ha nincs terhelés és alacsony a fordulatszám. Ha a rendszer terhelése újra megnő, a frekvenciaváltó elindítja a motort, és ellátja a szükséges teljesítménnyel.



Figyelem!:

A szolgáltatással jelentős energia takarítható meg, mert a motor csak akkor működik, ha szükséges.

Az altatás nem működik *Helyi referencia* vagy *Jog* választása esetén.

A funkció *Nyitott hurok* és *Zárt hurok* esetén is használható.

Az altatást a 403-as, *Altatásidőzítő* paraméterrel kapcsolhatja be. A 403-as *Altatásidőzítő* paraméterrel állíthatja be az időzítőt, amely meghatározza, mennyi ideig kell a kimeneti frekvenciának a 404-es, *Altatási frekvencia* paraméter értékénél kisebbnek lennie. Ha letelt a beállított idő, a frekvenciaváltó leállítja a motort a 207-es, *Fékezési idő* paraméterben megadott idő alatt. Az időzítő alaphelyzetbe áll, ha a kimeneti frekvencia a 404-es, *Altatási frekvencia* paraméterben meghatározott érték fölé kerül.

Altatás alatt, ha a motort már leállította, a frekvenciaváltó kiszámolja az elméleti kimeneti frekvenciát. Ha ez eléri a 405-ös, *Ébresztési frekvencia* paraméter értékét, a frekvenciaváltó újraindítja a motort, és a kimeneti frekvencia a referenciáig nő.

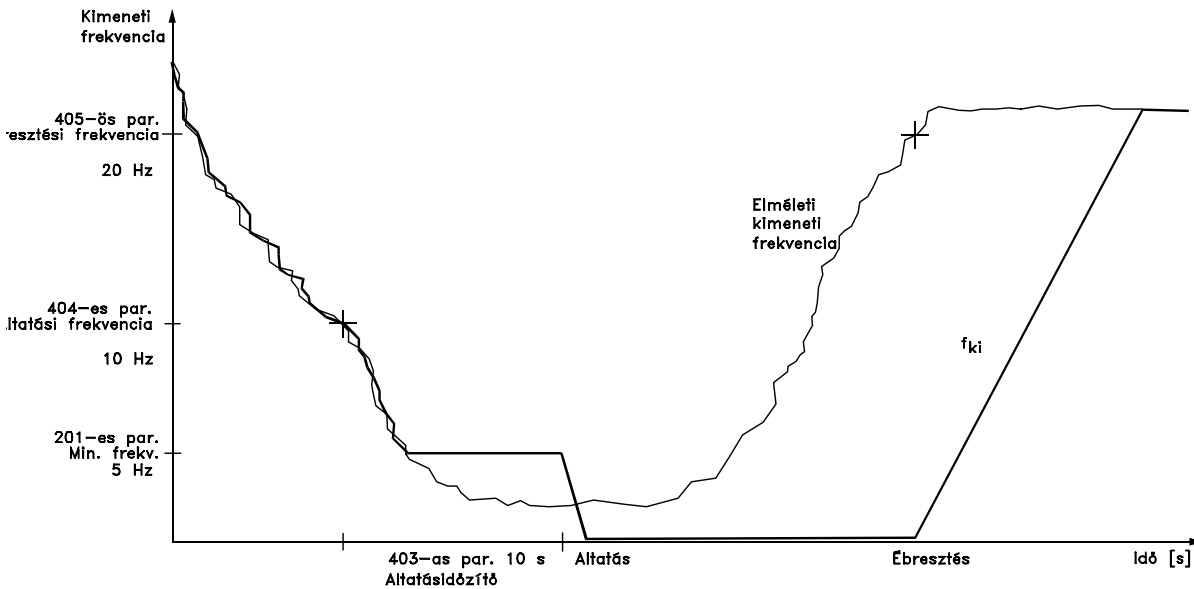
Nyomástartó szabályozásnál a motor kikapcsolása előtt érdemes megnövelni a rendszer nyomását, hogy az altatási időt megnöveljük. Így elkerülheti a motor gyakori indítását és leállítását (például szivárgás esetén).

Ha például 25%-kal nagyobb nyomást kíván, mielőtt a frekvenciaváltó leállítja a motort, állítsa a 406-os, *Nyomásfokozás* paraméter értékét 125%-ra. A 406-os *Nyomásfokozás* paraméter hatása csak *Zárt hurokban* érvényesül.



Figyelem!:

Nagymértékben dinamikus szivattyús rendszereknél érdemes kikapcsolni a *Repülőstart* funkciót (402-es paraméter).



175HA348.14

Programozás

★ = Gyári beállítás. () = A kijelzőn olvasható szöveg [] = A buszos kommunikációra vonatkozó érték

403 Altatásidőzítő

(SLEEP MODE TIMER)

Érték:

0 - 300 s (301 s = OFF - kikapcsolva) ☆ OFF

Funkció:

A frekvenciaváltó minimális terhelés esetén leállíthatja a motort. A 403-as, *Altatásidőzítő* paraméter időzítője akkor indul el, ha a kimeneti frekvencia a 404-es, *Altatási frekvencia* paraméter értéke alá csökken. Ha letelt az itt beállított idő, a frekvenciaváltó leállítja a motort.

A frekvenciaváltó újraindítja a motort, ha az elméleti kimeneti frekvencia meghaladja a 405-ös, *Ébresztési frekvencia* paraméter értékét.

Leírás:

Ha nem használja a funkciót, válassza az OFF (kikapcsolva) beállítást. Adja meg az időtartamot, amelynek elteltével az altatás elindul, ha a kimeneti frekvencia a 404-es, *Altatási frekvencia* paraméter értéke alá csökken.

404 Altatási frekvencia

(SLEEP FREQUENCY)

Érték:

000,0 - *Ébresztési frekvencia* (405-ös par.)
☆ 0,0 Hz

Funkció:

Amikor a kimeneti frekvencia az altatási frekvencia alá csökken, bekapcsol a 403-as *Altatásidőzítő* paraméterben beállított időzítő. A tényleges kimeneti frekvencia a minimális frekvencia (f_{MIN}) eléréséig az elméleti kimeneti frekvencia lesz (lásd az ábrát).

Leírás:

Adja meg a kívánt frekvenciát.

405 Ébresztési frekvencia

(WAKEUP FREQUENCY)

Érték:

Altatási frekvencia (404-es par.) - f_{MAX} (202-es par.)
☆ 50 Hz

Funkció:

A frekvenciaváltó újraindítja a motort, ha az elméleti kimeneti frekvencia meghaladja a beállított értéket.

Leírás:

Adja meg a kívánt frekvenciát.

406 Nyomásfokozás

(BOOST SETPOINT)

Érték:

1–200% ☆ az alapjel 100 %-a

Funkció:

Ez a funkció csak akkor használható, ha a 100-as paraméter értéke *Zárt hurok*.

Nyomástartó szabályozásnál a motor leállítása előtt érdemes megnövelni a rendszer nyomását, hogy meghosszabbítsuk azt az időt, amely alatt a frekvenciaváltó leállítja a motort. Így elkerülhető a motor gyakori indítása és leállítása (például a vízellátó rendszer szivárgása esetén).

A nyomásfokozásra fix, 30 másodperces időtúllépés érvényes, amennyiben a kívánt érték nem érhető el.

Leírás:

A *Nyomásfokozás* paraméter értékét a normál üzem alatti eredő referencia százalékában adhatja meg. A 100% a fokozás nélküli referenciának felel meg.

407 Kapcsolási frekvencia

(SWITCHING FREQ.)

Érték:

A készülék névleges teljesítményétől függ.

Funkció:

Az inverter fokozat kapcsolási frekvenciáját adhatja meg ezzel a paraméterrel, feltéve, hogy a 408-as, *Zajcsökkentés* paraméterben az *Állandó kapcsolási frekvencia* [1] beállítást adta meg. A kapcsolási frekvencia változtatásával csökkentheti a motorzajt.



Figyelem!

A kimeneti frekvencia sosem haladhatja meg a kapcsolási frekvencia egy tizedét.

Leírás:

Forgó motor mellett állítsa a 407-es, *Kapcsolási frekvencia* paramétert mindaddig, amíg el nem éri a lehető legkisebb motorzajt.



Figyelem!

4,5 kHz-es kapcsolási frekvencia felett a frekvenciaváltó automatikusan leértékeli a kimeneti teljesítményt. Lásd: *Leértékelés nagy kapcsolási frekvencia esetén*.

408 Zajcsökkentés**(NOISE REDUCTION)****Érték:**

★ASFM (ASFM)	[0]
Állandó kapcsolási frekvencia (FIXED SWITCHING FREQ.)	[1]
LC-szűrő (LC-FILTER CONNECTED)	[2]

Funkció:

Ezzel a paraméterrel adhatja meg a motorzaj csökkentésére választott módszert.

Leírás:

ASFM [0]: az inverter mindig a névlegesérték-csökkentése nélkül elérhető legnagyobb kapcsolási frekvencián működik. Ez a terhelés figyelésével valósul meg.

Állandó kapcsolási frekvencia [1]: állandó magas/alacsony kapcsolási frekvenciát állíthat be. A legjobb eredményt ez a módszer adhatja, mert a kapcsolási frekvenciát a motor rezonanciatartományán kívülre, illetve egy kevésbé zavaró tartományba állíthatja. A kapcsolási frekvenciát a 407-es, *Kapcsolási frekvencia* paraméterrel állíthatja be. *LC-szűrő* [2]: ha a frekvenciaváltó kimenetén LC-szűrőt alkalmaz, ezt a beállítást kell választani. A frekvenciaváltó csak így tudja megvédeni a szűrőt a károsodástól.

221-es, *Figyelmeztetés: alacsony áram, Low* paraméter értéke alá csökken.

409 Ékszijszakadás jelzése / szárazonfutás elleni védelem**(FUNCT. LOW CURR.)****Érték:**

Leállás (TRIP)	[0]
★Figyelmeztetés (WARNING)	[1]

Funkció:

Ez a paraméter például ventilátor ékszijszakadásának jelzését vagy szivattyú szárazonfutás elleni védelmét látja el. A funkció akkor lép működésbe, ha a kimeneti áram a 221-es, *Figyelmeztetés: alacsony áram* paraméter értéke alá süllyed.

Leírás:

Leállás [1] beállítás esetén a frekvenciaváltó azonnal leállítja a motort.

Figyelmeztetés [2] esetén a frekvenciaváltó figyelmeztetéssel jelzi, ha a kimeneti áram a

410 Funkció hálózati hiba esetén (MAINS FAILURE)

Érték:

★Leoldás (TRIP)	[0]
Automatikus leértékelés és figyelmeztetés (AUTODERATE & WARNING)	[1]
Figyelmeztetés (WARNING)	[2]

Funkció:

Meghatározhatja, milyen funkció lépjen működésbe, ha túlságosan nagy a hálózat kiegyensúlyozatlansága, vagy ha hiányzik egy fázis.

Leírás:

Leoldás [0] esetén a frekvenciaváltó a motor teljesítményétől függően néhány másodpercen belül leállítja a motort.

Automatikus leértékelés és figyelmeztetés [1] esetén a frekvenciaváltó figyelmeztető üzenetet ad, és a működés fenntartása érdekében a kimeneti áramot a névleges áram ($I_{VLT,N}$) 30%-ára állítja.

Figyelmeztetés [2] esetén a frekvenciaváltó hálózati hibánál csak figyelmeztető üzenet ad, de súlyosabb esetben az egyéb szélsőséges körülmények leoldáshoz vezethetnek.



Figyelem!:

Figyelmeztetés választása esetén a tartós hálózati hiba a frekvenciaváltó várható élettartamának csökkenéséhez vezet.



Figyelem!:

Fáziskiesés esetén a hűtőventilátorok nem működtethetők, ezért a frekvenciaváltó túlmelegedése leoldáshoz vezethet. Ez a következőkre vonatkozik:

IP 00/IP 20/NEMA 1

- VLT 6042–6062, 200–240 V
- VLT 6152–6602, 380–460 V
- VLT 6102–6402, 525–600 V

IP 54

- VLT 6006–6062, 200–240 V
- VLT 6016–6602, 380–460 V
- VLT 6016–6402, 525–600 V

411 Működés magas hőmérséklet esetén (FUNCT. OVERTEMP)

Érték:

★Leoldás (TRIP)	[0]
Automatikus névlegesérték-csökkentés és figyelmeztetés (AUTODERATE & WARNING)	

★ = Gyári beállítás. () = A kijelzőn olvasható szöveg [] = A buszos kommunikációra vonatkozó érték

Funkció:

Meghatározhatja, hogyan reagáljon a frekvenciaváltó, ha a hűtőborda hőmérséklete eléri a legnagyobb megengedett értéket.

Leírás:

Leoldás [0] esetén a frekvenciaváltó azonnal leállítja a motort, és hibaüzenetet ad.

Automatikus névlegesérték-csökkentés és figyelmeztetés [1] esetén a frekvenciaváltó először lecsökkenti a kapcsolási frekvenciát, hogy a belső veszteségek a lehető legkisebbek legyenek. Ha a hűtőborda hőmérséklete továbbra is nő, a frekvenciaváltó csökkenti a kimeneti frekvenciát - ezáltal a kimeneti áramot - mindaddig, amíg a hőmérséklet nem stabilizálódik. A frekvenciaváltó a funkció működésbe lépésekor figyelmeztetést is ad.

412 I_{LIM} túlterhelhetőségi idő (OVERLOAD DELAY)

Érték:

0-60 s (61 = OFF, kikapcsolva) ★ 60 s

Funkció:

A frekvenciaváltó leállítja a rendszert, ha észleli, hogy a kimeneti áram elérte az I_{LIM} áramkorlát értékét (215-ös, *Áramkorlát* paraméter), és ez az állapot a megadott ideig fennáll.

Leírás:

Adja meg, hogy a frekvenciaváltó mennyi ideig ne állítsa le a motort az áramkorlát (I_{LIM}) nagyságú kimeneti áram hatására. Kikapcsolt (OFF) állapotban a 412-es, *Túlterhelhetőségi idő* (I_{LIM}) paraméter értéke nem számít, azaz nem történik lekapcsolás.

■ Visszacsatolójelek nyitott hurokban

A visszacsatolójeleket és így a visszacsatolási paramétereket általában csak *zárt hurok* esetén használja a szabályozás, a VLT 6000 HVAC készülékek azonban a visszacsatolási paramétereket *nyitott hurok* esetén is felhasználhatják.

Nyitott hurok esetén a visszacsatolási paraméterekkel üzemi értékek jeleníthetők meg a kijelzőn. Például a hőmérséklet kijelzésekor a hőmérséklettartományt a 413/414-es, *Visszacsatolójel minimuma/maximuma* paraméterekkel, a mértékegységet (°C, °F) pedig a 415-ös *Mértékegység* paraméterrel adhatja meg.

413 Visszacatolójel minimuma, FB_{MIN} (MIN. FEEDBACK)

Érték:

-999 999,999 - FB_{MAX} ★ 0.000

Funkció:

A 413-as, *Visszacatolójel minimuma, FB_{MIN}* és a 414-es, *Visszacatolójel maximuma, FB_{MAX}* paraméterekkel skálázhatja a visszacsatolójelhez tartozó kijelzést, hogy az a bemeneti jellel arányos és a megfelelő mértékegységű legyen.

Leírás:

Állítsa be a választott analóg bemenetre (308/311/314-es *Analóg bemenet* paraméter) kapcsolt visszacsatolójel minimumához (309/312/315-ös, *Skálamínimum* paraméter) tartozó értéket.

414 Visszacatolójel maximuma, FB_{MAX} (MAX. FEEDBACK)

Érték:

FB_{MIN} - 999 999,999 ★ 100.000

Funkció:

Lásd a 413-as, *Visszacatolójel minimuma, FB_{MIN}* paraméter leírását.

Leírás:

Állítsa be a választott analóg bemenetre (308/311/314-es, *Analóg bemenet* paraméter) kapcsolt visszacsatolójel maximumához (310/313/316-os, *Skálamaximum* paraméter) tartozó értéket.

415 Mértékegységek a zárt hurokhoz (REF. / FDBK. UNIT)

Érték:

Nincs egység	[0]
★%	[1]
min-1	[2]
ppm	[3]
pulse/s	[4]
l/s	[5]
l/min	[6]
l/h	[7]
kg/s	[8]
kg/min	[9]
kg/h	[10]
m^3/s	[11]
m^3/min	[12]

m^3/h	[13]
m/s	[14]
mbar	[15]
bar	[16]
Pa	[17]
kPa	[18]
mVS	[19]
kW	[20]
°C	[21]
GPM	[22]
gal/s	[23]
gal/min	[24]
gal/h	[25]
lb/s	[26]
lb/min	[27]
lb/h	[28]
CFM	[29]
ft^3/s	[30]
ft^3/min	[31]
ft^3/h	[32]
ft/s	[33]
in wg	[34]
ft wg	[35]
PSI	[36]
lb/in ²	[37]
LE	[38]
°F	[39]

Funkció:

A kijelzőn megjelenő adat mértékegysége. Ennek használatára akkor kerül sor, ha a *Referencia [egység]* [2] vagy a *Visszacatolójel[egység]* [3] van kiválasztva a 007-010-es paraméterek egyikében, valamint a *Kijelzési mód* paraméterben. *Zárt hurok* esetén a mértékegység a Minimális/maximális referencia, a *Minimális/maximális visszacsatolójel*, valamint az *1. alapjel* és *2. alapjel* értékekhez is tartozik.

Leírás:

Válassza ki a referencia és a visszacsatolójel mértékegységét.

■ PID szabályozás

A PID-szabályozó biztosítja a folyamat egy állapotjelzőjének (nyomás, hőmérséklet, térfogatáram stb.) állandóságát, és beállítja a motor sebességét a referencia/alapjel és a visszacsatolójel alapján.

A jeladó a PID-szabályozóhoz továbbítja a folyamat aktuális állapotát jelző visszacsatolójelet. A visszacsatolójel a terheléssel együtt változik. Ez azt jelenti, hogy a referencia/alapjel és a folyamat aktuális állapota eltérhetnek egymástól. A PID-szabályozó kiegyenlíti ezeket az eltéréseket azzal, hogy növeli vagy csökkenti a kimeneti frekvenciát a referencia/alapjel és a visszacsatolójel eltéréseinek függvényében.

A VLT 6000 HVAC készülékek beépített PID-szabályozója a HVAC-alkalmazásokra optimalizált. Ez azt jelenti, hogy a VLT 6000 HVAC készülékek több speciális funkcióval rendelkeznek. Korábban a speciális funkciók kezeléséhez épületkezelő rendszert (BMS - Building Management System) kellett kiépíteni további I/O-modulok beszerzésével és a rendszer felprogramozásával. A VLT 6000 HVAC használata esetén nincs szükség további modulok üzembe helyezésére. Lehet, hogy csak egy szükséges referenciát/alapjelet és a visszacsatolójel kezelését kell beprogramoznia. Beépített funkciók segítik két visszacsatolójel kezelését is, így kétfázisú szabályozás is megvalósítható.

Feszültségkimenettel rendelkező jeladó használatakor a hosszú jelvezetéken bekövetkező feszültségesés korigálható. Ez a 300-as paramétercsoportban a *Skálaminimum/maximum* paraméterekkel lehetséges.

Visszacsatolójel

A visszacsatolójelet a frekvenciaváltó egyik bemenetére kell kötni. Az alábbi táblázatból állapíthatja meg a megfelelő csatlakozókat és paramétereket.

<u>Visszacsatoló- jel típusa</u>	<u>Csat- lakozó</u>	<u>Paraméterek</u>
Impulzus	33	307
Feszültség	53, 54	308, 309, 310 vagy 311, 312, 313, 314
Áram	60	315, 316
Busz- visszacsatolójel		
1	68+69	535
Busz- visszacsatolójel		
2	68+69	536

Ne feledje, hogy az 535/536-os *Busz-visszacsatolójel 1/2* paraméterek visszacsatolójel-értéke csak a buszon keresztül állítható be (azaz a kezelőegységgel nem).

Továbbá a *Visszacsatolójel minimuma és maximuma* (413-as és 414-es paraméter) értékét be kell állítani az állapotjelző azon értékére, amelyik a bemenetre kapcsolt jel minimumához és maximumához tartozik. A mértékegység a 415-ös, *Mértékegység* paraméterrel választható.

Referencia

A 205-ös, *Maximális referencia, Ref_{MAX}* paraméterrel beállíthatja a maximális referenciát, amely az összes referencia összegéhez, azaz az eredő referenciához tartozik. A 204-es, *Minimális referencia* paraméter azt a legkisebb értéket határozza meg, amelyet a készülék elfogad az eredő referencia értékeként. A referenciatartomány nem eshet kívül a visszacsatolójel tartományán.

Ha *belső referencia* is szükséges, a 211-214-es, *Belső referencia* paraméterekkel négyfélet adhat meg. Lásd: *Referencia típusa*.

Lásd még: *Referencia kezelése*.

Amennyiben áramjelet használ visszacsatolójelnek, analóg referenciaként feszültséggel használható. Az alábbi táblázatból állapíthatja meg a megfelelő csatlakozókat és paramétereket.

<u>Referencia típusa</u>	<u>Csat- lakozó</u>	<u>Paraméterek</u>
Impulzus	17 vagy 29	301 vagy 305
Feszültség	53 vagy 54	308, 309, 310 vagy 311, 312, 313
Áram	60	314, 315, 316
Belső referencia	214	211, 212, 213,
Alapjelek		418, 419
Buszreferencia	68+69	

Ne feledje, hogy a buszreferencia csak a buszon keresztül állítható be.



Figyelem!:

A nem használt csatlakozókat érdemes a *Nincs funkció* [0] beállításra programozni.

■ PID-szabályozás, folytatás

Inverz szabályozás

A normál szabályozás azt jelenti, hogy a motor fordulatszáma megnő, ha a referencia/alapjel nagyobb a visszacsatolójelel. Az inverz szabályozáshoz a 420-as, *Normál/inverz PID-szabályozás* paraméterben az inverz beállítást válassza (ekkor a fordulatszámot csökkenteni kell, ha a referencia/alapjel nagyobb a visszacsatolójelel).

Gerjedésgátló

A folyamatszabályozóban gyári beállítás szerint aktív a gerjedésgátló funkció. Ez biztosítja, hogy frekvencia-, áram- vagy feszültségkorlát elérésekor az integrálótag az aktuális kimeneti frekvenciára áll be. Ezzel elkerülhető, hogy az integrálótag folytassa a referencia/alapjel és a folyamat pillanatnyi állapota közötti hibajel integrálását, ha a fordulatszám már nem módosítható. A funkciót a 421-es, *PID-gerjedésgátló* paraméterrel letilthatja.

Indulási feltételek

Egyes alkalmazásoknál a folyamatszabályozó optimális beállítása esetén hosszú idő telik el a folyamat kívánt állapotának eléréséig. Ilyen esetekben érdemes beállítani egy kimeneti frekvenciát, amelyre a frekvenciaváltó felgyorsítja a motort, mielőtt a folyamatszabályozó működésbe lép. Ez a 422-es, *PID-indítófrekvencia* paraméter beállításával lehetséges.

A differenciálótag erősítési korlátja

Ha egy adott alkalmazásban a referencia/alapjel vagy a visszacsatolójel értéke nagyon gyorsan változhat, a referencia/alapjel és a folyamat aktuális állapota közötti hibajel változása ugyancsak gyors. Ekkor a differenciálótag túlságosan dominánssá válhat. Ennek oka az, hogy a differenciálótag a referencia/alapjel és a folyamat aktuális állapota közötti hibajelre reagál. Minél gyorsabban változik a hibajel, annál nagyobb a differenciálótag hatása a frekvenciára. A differenciálótag hatása ekkor korlátozható, hogy lassú és gyors változások esetén is a megfelelő legyen a beavatkozás. Ez a 426-os, *PID-differenciálótag erősítési korlátja* paraméterrel adható meg.

Aluláteresztő szűrő

Amennyiben a visszacsatolójelel lüktető áram vagy feszültség tapasztalható, ezt a beépített aluláteresztő szűrővel csillapíthatja. Az aluláteresztő szűrő időállandóját állítsa be a megfelelő értékre. Az időállandó a visszacsatolójelet zavaró feszültséglüktetés határfrekvenciáját adja meg. Ha például az aluláteresztő szűrő időállandója 0,1 s, akkor a határfrekvencia 10 RAD/s , azaz $(10/2 \times \pi) = 1,6 \text{ Hz}$ lesz. Ez azt jelenti, hogy a szűrő minden olyan áram/feszültségváltozást kiszűr, amelynek rezgésszáma másodpercenként 1,6-nél nagyobb. A szabályozás tehát csak 1,6 Hz-nél kisebb frekvenciával változó visszacsatolójel esetén működik. A megfelelő időállandót a 427-es, *PID aluláteresztő szűrő időállandója* paraméterben állíthatja be.

A folyamatszabályozó optimalizálása

Miután az alapvető paramétereket beállította, már csak az arányossági tényezőt, az integrálási időt és a differenciálási időt kell meghatároznia (423-as, 424-es és 425-ös paraméter). A legtöbb alkalmazás esetén ezt az alábbi útmutatás alapján teheti meg.

1. Indítsa el a motort.
2. Állítsa a 423-as, *PID arányossági tényező* paraméter értékét 0,3-ra, majd növelje addig, amíg a folyamat visszacsatolójele instabil nem lesz. Ez után csökkentse az értéket addig, amíg a visszacsatolójel nem lesz ismét stabil. Végül csökkentse az arányossági tényezőt 40-60%-kal.
3. Állítsa a 424-es, *PID integrálási idő* paraméter értékét 20 s-ra, majd csökkentse addig, amíg a folyamat visszacsatolójele instabil nem lesz. Növelje az integrálási időt, amíg a visszacsatolójel nem lesz ismét stabil, majd növelje további 15-50%-kal.
4. A 425-ös, *PID differenciálási idő* paramétert csak nagyon gyors változású rendszerekben használja. Szokásos értéke a 424-es, *PID integrálási idő* paraméterben beállított idő 1/4-e. A differenciálótagot csak akkor használja, ha az arányossági tényezőt és az integrálási időt már teljesen optimalizálta.

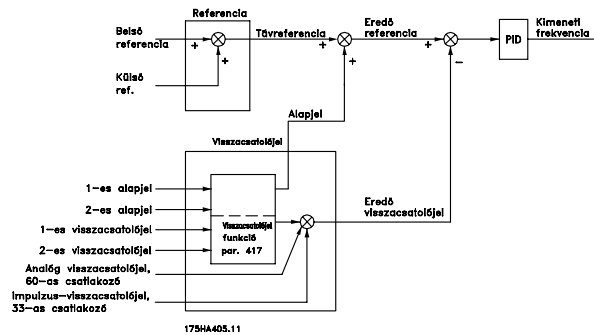


Figyelem!

Szükség esetén az instabil visszacsatolójel kiváltásához több start/stop parancsot adhat ki egymás után.

■ PID áttekintés

Az áábbi ábra a referencia, a beállított alapjelek és a visszacsatoló jelek viszonyait mutatja.



Ahogy az ábra mutatja, a referenciák és a beállított alapjelek összegz dnek. Lásd még: *Referencia kezelése. A 417 Visszacsatolójel funkció*

paraméterben tudjuk kiválszatni, hogy melyik beállított alapjelet összegezzük az ered referenciával.

■ Visszacsatolójelek kezelése

A visszacsatolójelek kezelése a következő oldalon található blokkdiagramon követhető. A blokkdiagramon látható, mely paraméterek és hogyan határozzák meg a visszacsatolójelek kezelését. A visszacsatolójel lehet: feszültség-, áram-, impulzus- és busz-visszacsatolójel. Zónás szabályozásnál a visszacsatolójeleket a feszültségbemenetekre (53-as és 54-es) kell kötni. Az *1. visszacsatolójel* értékét az *1. busz-visszacsatolójel* (535-ös paraméter) és az *53-as bemenet visszacsatolójelének* összege adja. A *2. visszacsatolójel* értéke a *2. busz-visszacsatolójel* (536-os paraméter) és az *54-es bemenet visszacsatolójelének* összege.

A frekvenciaváltó emellett egy beépített funkció segítségével a nyomásjelet lineáris visszacsatolójellel tudja alakítani. Ezt a *416-os, Visszacsatolójel-konverzió* paraméterrel kapcsolhatja be.

A visszacsatolójelek kezelésére szolgáló paraméterek zárt és nyílt hurok esetén is érvényesek. *Nyílt hurok* esetén az aktuális hőmérséklet megjeleníthető, ha hőmérséklet-jeladót csatlakoztat a visszacsatolójel-bemenetre.

Zárt hurok esetén három lehetősége van a beépített PID-szabályozó és az alapjel/visszacsatolójel kezelésére:

1. 1 alapjel és 1 visszacsatolójel
2. 1 alapjel és 2 visszacsatolójel
3. 2 alapjel és 2 visszacsatolójel

1 alapjel és 1 visszacsatolójel

1 alapjel és 1 visszacsatolójel használata esetén a *418-as, 1. alapjel* paraméter hozzáadódik a távreferenciához. A távreferencia és az *1. alapjel* összege lesz az eredő referencia, amelyet a készülék összehasonlít a visszacsatolójellel.

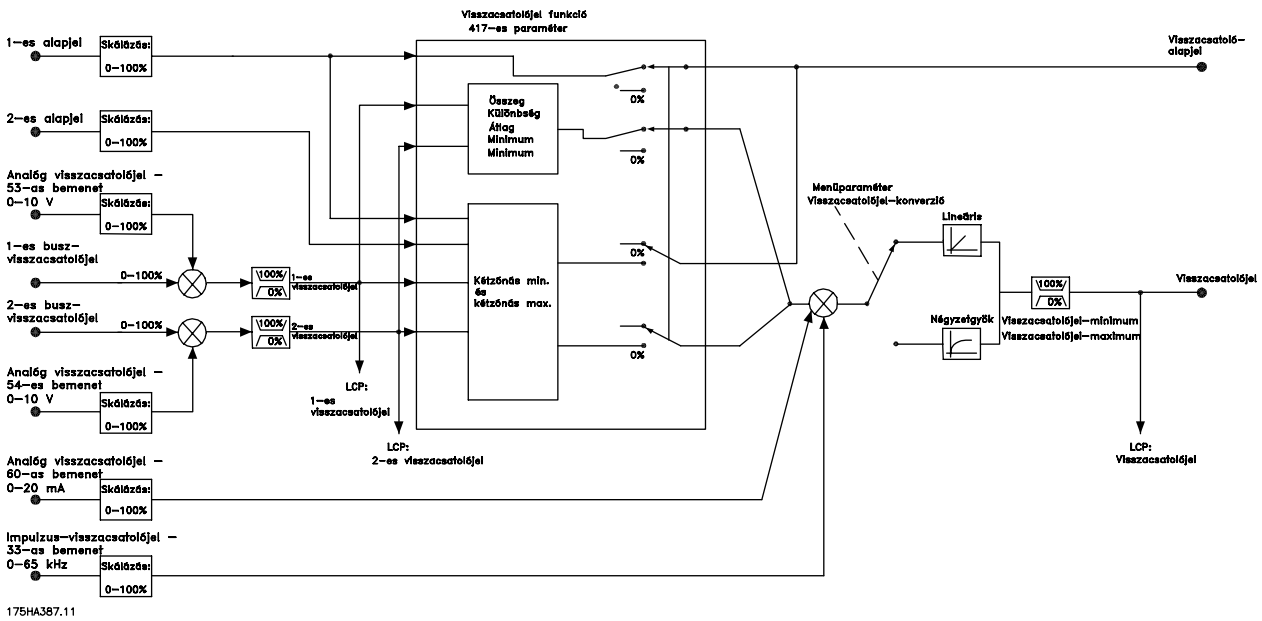
1 alapjel és 2 visszacsatolójel

Az előbbi esethez hasonlóan a távreferencia hozzáadódik a *418-as, 1. alapjel* paraméterhez. A *417-es, Két visszacsatolójel kezelése* paraméterben meghatározott művelet szerint a készülék kiszámítja az eredő visszacsatolójelet, amellyel összehasonlítja a referenciák és az alapjel összegét. Az egyes visszacsatolójel-műveletek leírását a *417-es, Két visszacsatolójel kezelése* paraméternél találja.

2 alapjel és 2 visszacsatolójel

Kétzónás szabályozás esetén a távreferenciával összeadandó eredő alapjelet is a *417-es, Két visszacsatolójel kezelése* paraméterben meghatározott művelet számítja ki.

★ = Gyári beállítás. () = A kijelzőn olvasható szöveg [] = A buszos kommunikációra vonatkozó érték



416 Visszacatolójel-konverzió (FEEDBACK CONV.)

Érték:

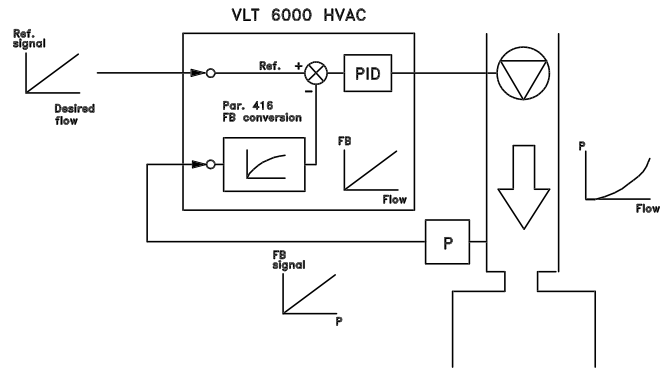
- ★Lineáris (LINEAR) [0]
- Négyzetgyök (SQUARE ROOT) [1]

Funkció:

Ezzel a paraméterrel kapcsolhatja be a függvényt, amely az érzékelő kimeneti jelét négyzetgyökvonással visszacsatolójellé alakítja. A konverzió segítségével például nyomástávadóval végezhet térfogatáram-szabályozást (térfogatáram = konstans x $\sqrt{\text{nyomás}}$). Ezzel a referencia és a kívánt térfogatáram közti viszony lineárisra tehető. Lásd a következő hasáb ábráját. Kétfónás szabályozás (417-es, *Két visszacsatolójel kezelése* paraméter) esetén konverziót nem használhat.

Leírás:

Lineáris [0] beállítás esetén az érzékelő kimeneti jele és a visszacsatolójel arányos lesz. *Négyzetgyök* [1] beállítás esetén a frekvenciaváltó az érzékelő kimeneti jelét négyzetgyökké alakítja.



417 Két visszacsatolójel kezelése (2 FEEDBACK, CALC.)

Érték:

- Minimum (MINIMUM) [0]
- ★Maximum (MAXIMUM) [1]
- Összeg (SUM) [2]
- Különbég (DIFFERENCE) [3]
- Átlag (AVERAGE) [4]
- 2 zónás minimum (2 ZONE MIN) [5]
- 2 zónás maximum (2 ZONE MAX) [6]
- Csak 1. visszacsatolójel (FEEDBACK 1 ONLY) [7]
- Csak 2. visszacsatolójel (FEEDBACK 2 ONLY) [8]

Funkció:

Ha a szabályozáshoz két érzékelőt alkalmaz, ezzel a paraméterrel a visszacsatolójelekkel különféle műveleteket végezhet.

★ = Gyári beállítás. () = A kijelzőn olvasható szöveg [] = A buszos kommunikációra vonatkozó érték

Leírás:

Minimum [0]: a frekvenciaváltó a két visszacsatolójel (1. visszacsatolójel és 2. visszacsatolójel) közül a kisebbet veszi figyelembe a szabályozásnál.

1. visszacsatolójel = az 535-ös, 1. busz-visszacsatolójel paraméter és az 53-as csatlakozó visszacsatolójel-értékének összege. 2. visszacsatolójel = az 536-os, 2. busz-visszacsatolójel paraméter és az 54-es csatlakozó visszacsatolójel-értékének összege.

Maximum [1]: a frekvenciaváltó a két visszacsatolójel (1. visszacsatolójel és 2. visszacsatolójel) közül a nagyobbat veszi figyelembe a szabályozásnál.

Összeg [2]: a frekvenciaváltó a két visszacsatolójel (1. visszacsatolójel és 2. visszacsatolójel) összegével dolgozik. A távreferencia értéke hozzáadódik az 1. alapjel értékéhez.

Különbség [2]: a frekvenciaváltó kivonja az 1. visszacsatolójel értékét a 2. visszacsatolójel értékéből.

Átlag [4]: a frekvenciaváltó a két visszacsatolójel (1. visszacsatolójel és 2. visszacsatolójel) átlagával dolgozik. A távreferencia értéke hozzáadódik az 1. alapjel értékéhez.

2 zónás minimum [5]: a frekvenciaváltó kiszámolja az 1. alapjel és az 1. visszacsatolójel, valamint a 2. alapjel és a 2. visszacsatolójel különbségét.

A kettő közül a nagyobb lesz az eredő visszacsatolójel. A pozitív különbség (az alapjel nagyobb a visszacsatolójelnél) mindig nagyobb számít a negatív különbségnél.

Ha az 1. alapjel és az 1. visszacsatolójel különbsége a nagyobb, akkor a távreferenciához hozzáadódik a 418-as, 1. alapjel paraméter értéke.

Ha a 2. alapjel és a 2. visszacsatolójel különbsége a nagyobb, akkor a távreferenciához a 419-es, 2. alapjel paraméter értéke adódik hozzá. 2 zónás maximum [6]: a frekvenciaváltó kiszámolja az 1. alapjel és az 1. visszacsatolójel, valamint a 2. alapjel és a 2. visszacsatolójel különbségét.

A kettő közül a kisebb lesz az eredő visszacsatolójel. A negatív különbség (az alapjel kisebb a visszacsatolójelnél) mindig kisebbnek számít a pozitív különbségnél.

Ha az 1. alapjel és az 1. visszacsatolójel különbsége a kisebb, akkor a távreferencia hozzáadódik a 418-as, 1. alapjel paraméter értékéhez.

Ha a 2. alapjel és a 2. visszacsatolójel különbsége a kisebb, akkor a távreferencia hozzáadódik a 419-es, 2. alapjel paraméter értékéhez adódik hozzá.

Ha az 1. alapjel és az 1. visszacsatolójel különbsége a nagyobb, akkor a távreferencia hozzáadódik a 418-as, 1. alapjel paraméter értékéhez.

Csak 1. visszacsatolójel [7]: a készülék csak az 53-as csatlakozó jelét számítja visszacsatolójelnek, az 54-eset nem veszi figyelembe. Az 1. visszacsatolójel

értékét a frekvenciaváltó szabályozása érdekében összehasonlítja az 1. alapjellel. Csak 2. visszacsatolójel [8]: a készülék csak az 54-es csatlakozó jelét számítja visszacsatolójelnek, az 53-ast nem veszi figyelembe. A 2. visszacsatolójel értékét a frekvenciaváltó szabályozása érdekében összehasonlítja a 2. alapjellel.

418 1. alapjel

(SETPOINT 1)

Érték:

Ref_{MIN} - Ref_{MAX}

★ 0.000

Funkció:

Zárt hurokban az 1. alapjel a visszacsatolójellel való összehasonlításra szolgáló referenciaként használatos; lásd a 417-es, *Két visszacsatolójel kezelése* paraméter leírását. Az alapjel értékét megváltoztathatja digitális, analóg vagy buszreferenciával; lásd: *Referencia kezelése*. A 100-as, *Konfiguráció* paraméter *Zárt hurok* [1] értékénél használatos.

Leírás:

Adja meg a kívánt értéket. Mértékegység a 415-ös, *Mértékegység* paraméterrel választható.

419 Alapjel 2

(SETPOINT 2)

Érték:

Ref_{MIN} - Ref_{MAX}

★ 0.000

Funkció:

Zárt hurokban az Alapjel 2 is meghatározhatja a referenciát, amelyet a szabályozó összehasonlít a visszacsatolójellel. Lásd a 417-es, *Két visszacsatolójel kezelése* paraméter leírását. Értékét megváltoztathatja digitális, analóg vagy buszjelekkel, lásd: *Referencia kezelése*. Használata a 100-as, *Konfiguráció* paraméter *Zárt hurok* értéke mellett lehetséges, kizárólag akkor, ha a 417-es, *Két visszacsatolójel kezelése* paraméterben a 2 zónás minimum/maximum beállítás adta meg.

Leírás:

Adja meg a kívánt értéket. A mértékegységet a 415-ös, *Mértékegység* paraméter határozza meg.

420 Normál/inverz PID-szabályozás

(PID NOR/INV. CTRL)

Érték:

★Normál (NORMAL)	[0]
Inverz (INVERSE)	[1]

Funkció:

Megválasztható, hogy a folyamatszabályozó növelje vagy csökkentse a kimeneti frekvenciát, ha a referencia/alapjel és a folyamat aktuális állapota között hibajel áll fenn.

Használata a 100-as paraméter *Zárt hurok* [1] értéke mellett történik.

Leírás:

Ha a visszacsatolójel növekedése esetén csökkenteni kell a kimeneti frekvenciát, a *Normál* [0] beállítást válassza.

Ha a visszacsatolójel növekedése esetén növelni kell a kimeneti frekvenciát, az *Inverz* [1] beállítást válassza.

421 PID gerjedésgátló

(PID ANTI WINDUP)

Érték:

Kikapcsolva (DISABLE)	[0]
★Bekapcsolva (ENABLE)	[1]

Funkció:

Megválasztható, hogy a folyamatszabályozó akkor is folytassa-e a hibajel alapján a szabályozást, ha a kimeneti frekvencia további növelése vagy csökkentése már nem lehetséges.

Használata a 100-as paraméter *Zárt hurok* [1] értéke mellett történik.

Leírás:

Bekapcsolva [1]: a gyári beállítás esetén az integráló tag a pillanatnyi kimeneti frekvenciára áll be, ha a készülék eléri az áram- vagy feszültségkorlátot, illetve a maximális/minimális frekvenciát. A szabályozó nem folytatja a hibajel integrálását mindaddig, amíg a hibajel el nem tűnik vagy előjelet nem vált. *Kikapcsolva* [0]: az integrátor akkor is folytatja a hibajel integrálását, ha korlátba ütközött, és a kimeneti frekvencia változtatása szabályozással nem lehetséges.



Figyelem!

A *Kikapcsolva* [0] beállítás esetén ha a hibajel előjelet vált, a kimeneti frekvencia addig nem változik, amíg az integráló tag a korábbi hiba hatására elért szintről vissza nem integrál.

422 PID startfrekvencia

(PID START VALUE)

Érték:

f_{MIN} - f_{MAX} (201-es és 202-es par.) ★ 0 Hz

Funkció:

Ha a frekvenciaváltó start parancsot kap, *nyitott hurokban* növelni kezdi a kimeneti frekvenciát. Csak akkor vált át *zárt hurokú* szabályozásra, amikor eléri a startfrekvenciát. Ha azt a frekvenciát választja startfrekvenciának, amelyen a folyamat normál körülmények között működik, hamarabb elérheti az egyensúlyi állapotot.

Használata a 100-as paraméter *Zárt hurok* [1] értéke mellett történik.

Leírás:

Adja meg a startfrekvencia kívánt értékét.



Figyelem!

Ha a frekvenciaváltó áramkorlátba szalad, még mielőtt elérné a startfrekvenciát, a szabályozó nem kapcsol be. Ilyenkor a szabályozó beindításához csökkentse a startfrekvenciát a kívánt kimeneti frekvenciára. Ezt menet közben is megteheti.



Figyelem!

A PID startfrekvencia mindig az óramutató járása szerinti forgásirányban értendő.

423 PID arányossági tényező

(PID PROP. GAIN)

Érték:

0.00 - 10.00 ★ 0.01

Funkció:

Az arányossági tényező az alapjel és a visszacsatolójel különbségéből adódó hibajel erősítését határozza meg.

Használata a 100-as paraméter *Zárt hurok* [1] értéke mellett történik.

Leírás:

Nagy arányossági tényezővel gyors szabályozás érhető el, de túl nagy érték esetén a folyamat elvesztheti stabilitását.

424 PID integrálási idő**(PID INTEGR.TIME)****Érték:**

0,01 - 9999,00 s (OFF, kikapcsolva) ★ OFF

Funkció:

Az integráló tag a hibajel integráljával arányos erősítést hoz létre. A kimeneti frekvenciát lineárisan növeli, ha a referencia/alapjel és a visszacsatolójel közötti hibajel állandó. Minél nagyobb a hibajel, annál gyorsabban változtatja az integráló tag a frekvenciát. Az integrálási idő megegyezik azzal az idővel, amely alatt az integrátor ugyanakkora erősítést ér el, mint ugyanakkora hibajel esetén az arányos erősítés. Használata a 100-as paraméter *Zárt hurok* [1] értéke mellett történik.

Leírás:

Rövid integrálási idővel gyors lesz a szabályozás. Túl rövid idő esetén azonban a túllengések következtében a folyamat elvesztheti stabilitását. Ha az integrálási idő hosszú, a referenciától való eltérés jelentősen megnőhet, mert a szabályozás lelassul.

**Figyelem!:**

Az OFF (Kikapcsolva) értéktől eltérő beállítást adjon meg, különben a PID-szabályozó nem működik helyesen.

425 PID differenciálási idő**(PID DIFF. TIME)****Érték:**

0,00 (OFF) -10,00 s ★ OFF

Funkció:

A differenciáló tag állandó hibára nem reagál, csak a hiba változására. Minél gyorsabb a változás, annál nagyobb a differenciáló tag hatása. Az erősítés arányos a hiba változási sebességével. Használata a 100-as paraméter *Zárt hurok* [1] értéke mellett történik.

Leírás:

Gyors szabályozáshoz hosszabb differenciálási időre van szükség. Túl hosszú idő esetén

azonban a túllengések következtében a folyamat elvesztheti stabilitását.

426 PID differenciáló tag erősítési korlátja**(PID DIFF. GAIN)****Érték:**

5.0 - 50.0 ★ 5.0

Funkció:

A differenciáló tag erősítését korlátozhatja. Gyors hibaváltozás esetén a differenciáló tag erősítése megnő, ezért érdemes lehet korlátozni az erősítést, hogy lassú változásnál a hibajel differenciálhányadosával arányos, míg gyors változásnál állandó legyen. Használata a 100-as paraméter *Zárt hurok* [1] értéke mellett történik.

Leírás:

Adja meg a differenciáló tag szükséges erősítési korlátját.

427 PID aluláteresztő szűrő**(PID FILTER TIME)****Érték:**

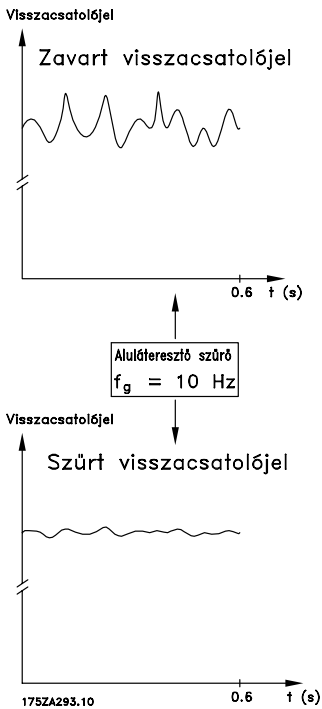
0.01 - 10.00 ★ 0.01

Funkció:

Ha a visszacsatolójel zajos, megzavarhatja a szabályozást. A zavart az aluláteresztő szűrővel csillapíthatja. Ez előnyös lehet, ha a jel nagyon zajos. Használata a 100-as paraméter *Zárt hurok* [1] értéke mellett történik.

Leírás:

Adja meg a kívánt időállandót (τ). Ha az időállandó (τ) 0,1 s értékű, akkor az aluláteresztő szűrő határfrekvenciája $1/0,1 = 10$ rad/s, azaz $(10/(2 \times \pi)) = 1,6$ Hz. Ekkor a folyamatszabályozó csak 1,6 Hz-nél kisebb frekvenciával változó visszacsatolójel esetén szabályoz. Ha a visszacsatolójel 1,6 Hz-nél nagyobb frekvenciával változik, a szabályozó nem reagál.



Figyelem!:

Ne feledje, hogy a frekvenciaváltó csupán az egyik komponense a HVAC rendszernek. A tűz üzemmód megfelelő működése a rendszerösszetevők helyes tervezésének és kiválasztásának függvénye. Az életvédelmi alkalmazásokban működő szellőztető rendszereket a helyi tűzvédelmi hatóságoknak kell engedélyezniük. **Mivel a frekvenciaváltó működése a tűz üzemmódnak köszönhetően nem szakad meg, túlnyomás alakulhat ki, és megsérülhet a HVAC rendszer és komponensei, a légelzárók és a légvezetékek. Maga a frekvenciaváltó is károsodhat, sérülést és tüzet okozva. Amennyiben a frekvenciaváltó tűz üzemmódba van kapcsolva, a Danfoss A/S semmilyen felelősséget nem vállal a hibákért, működési zavarokért, személyi sérülésekért és a frekvenciaváltó vagy itt említett komponensei, a HVAC rendszerek és itt említett komponenseik, valamint egyéb tulajdon bármilyen károsodásáért. A Danfosst semmilyen esetben nem terheli felelősség a végfelhasználóval vagy bármely más féllel szemben annak semmiféle olyan közvetlen vagy közvetett, különleges vagy járulékos káráért vagy veszteségéért, amely abból fakadt, hogy a frekvenciaváltó tűz üzemmódba volt kapcsolva, és ebben az üzemmódban működött.**

430 Tűz üzemmód

(FIRE MODE)

Érték:

- ★ Kikapcsolva (DISABLE) [0]
- Nyílt hurok előre (OPEN LOOP FWD.) [1]
- Nyílt hurok hátra (OPEN LOOP REV.) [2]
- Nyílt hurok előre, megkerülés (OPL. FWD BYPASS) [3]

Funkció:

A tűz üzemmód funkció a VLT 6000 megszakításmentes működésének biztosítására szolgál. A legtöbb vészjelzés és figyelmeztetés nem vezet leoldáshoz, a blokkolások leoldása pedig tiltva van. Ez tűz vagy egyéb vészhelyzet esetén hasznos. Amíg tönkre nem mennek a motorvezetékek vagy maga a frekvenciaváltó, addig a berendezés minden lehetséges módon próbálja fenntartani a működést.

Leírás:

Tiltva [0] beállítás esetén a tűz üzemmód le van tiltva, függetlenül a 300-as és a 301-es paraméter értékétől. Nyílt hurok előre [1] beállítás esetén a frekvenciaváltó nyílt hurok módban, előre irányban fog működni, a 431-es paraméterben megadott fordulatszám. Nyílt hurok hátra [2] beállítás esetén a frekvenciaváltó nyílt hurok módban, hátrafelé fog működni, a 431-es paraméterben megadott fordulatszám. Nyílt hurok előre, megkerülés [3] beállítás esetén a frekvenciaváltó nyílt hurok módban, előre irányban fog működni, a 431-es paraméterben megadott fordulatszám. Vészjelzés esetén a frekvenciaváltó a 432-es paraméterben beállított idő elteltével leoldja a motort.

431 Tűz üzemmód referenciaképfrekvenciája, Hz

(FIRE MODE FREQ.)

Érték:

- 0,0-f_{max} ★ 50,0 Hz

Funkció:

A tűz üzemmód frekvenciája rögzített kimeneti frekvencia a 16-os vagy 17-es csatlakozón keresztül aktivált üzemmód számára.

Leírás:

Állítsa be a tűz üzemmódban használni kívánt kimeneti frekvenciát.

432 Tűz üzemmód megkerülésének késleltetése, s
(FIRE M. BYP. DELAY)
Érték:

0-600 s

☆ 0 s

Funkció:

Ez a késleltetési idő akkor érvényes, ha a frekvenciaváltó vészjelzés miatt leoldja a motort. A leoldás után a késleltetési idő leteltével kimenet jelenik meg. További tájékoztatást a tűz üzemmód és a 319-es, 321-es, 323-as és 326-os paraméter leírása tartalmaz.

Leírás:

Adja meg a kívánt késleltetési időt a leoldás és a kimenet beállítása előtt.

483 Dinamikus DC-köri kompenzáció
(DC-KÖRI KOMP.:)
Érték:

Nem világít

[0]

☆Világít

[1]

Funkció:

A frekvenciaváltó egyik funkciója biztosítja, hogy a kimeneti feszültség független a DC-kör bármely feszültségingadozásától (pl. a hálózati feszültség gyors ingadozása miatt). Ennek előnye a rendkívül stabil motortengely-nyomaték (kis nyomatéklüktetés) a legtöbb hálózati feltétel mellett.

Leírás:

Bizonyos esetekben ez a dinamikus kompenzáció rezonanciát okozhat a DC-körben; ebben az esetben ki kell kapcsolni. Ennek tipikus esete, ha vonali fojtótekercs vagy passzív felharmonikus-szűrő (pl. AHF005/010 szűrő) van a frekvenciaváltó hálózati táplálására szerelve a felharmonikusok kiszűrésére. Alacsony rövidzárási viszonyú hálózat esetén is előfordulhat.

500 - 566 Soros kommunikáció
Érték:

Az RS485-ös soros interfész használatával kapcsolatos összes információ nem található meg ebben a kézikönyvben. Ezzel kapcsolatban forduljon a Danfoss irodához, és kérje a VLT 6000 HVAC tervezési útmutatóját (Design Guide).

■ Szervizfunkciók, 600-631

Ez a paramétercsoport olyan funkciókat tartalmaz, mint az üzemi adatok, az adatnapló és a hibanaapló.

A frekvenciaváltó adattáblájának adatait is tartalmazza.

A szervizfunkciók igen hasznosak egy adott készülék működésének és esetleges hibáinak vizsgálatakor.

600-605 Üzemi adatok

Érték:

Paraméter száma	Leírás Üzemi adatok:	Kijelzett szöveg	Egység	Tartomány
600	Üzemórák száma	(OPERATING HOURS)	óra	0 - 130,000.0
601	Motorüzemórák száma	(RUNNING HOURS)	óra	0 - 130,000.0
602	Fogyasztásmérő	(KWH COUNTER)	kWh	-
603	Bekapcsolások száma	(POWER UP'S)	számok	0 - 9999
604	Túlmelegedések száma	(OVER TEMP'S)	számok	0 - 9999
605	Túlfeszültségek száma	(OVER VOLT'S)	számok	0 - 9999

Funkció:

Az üzemi adatok a soros kommunikációs porton keresztül vagy a kijelzőn olvashatók le.

Leírás:

600-as paraméter *Üzemi adatok*:

Megadja, hogy a frekvenciaváltó hány órát működött. Az üzemóra-számláló értékét a készülék óránként és minden kikapcsoláskor menti. Ez az érték nem nullázható.

601-es paraméter *Motorüzemórák száma*:

Megadja a motor üzemóraszámát. A számláló a 619-es, *Motorüzemóra-számláló nullázása* paraméterrel nullázható. Az üzemóra-számláló értékét a készülék óránként és minden kikapcsoláskor menti.

602-es paraméter *Fogyasztásmérő*:

A frekvenciaváltó energiafogyasztását adja meg. A számítás alapja az egy órán át vett, kWh-ban mért átlagérték. A számláló a 618-as, *Fogyasztásmérő nullázása* paraméterrel nullázható.

603-as paraméter *Bekapcsolások száma*:

Megadja a frekvenciaváltó bekapcsolásainak számát.

604-es paraméter *Túlmelegedések száma*:

Megadja a frekvenciaváltó hűtőborda-túlmelegedési hibáinak számát.

605-ös paraméter *Túlfeszültségek száma*:

Megadja a frekvenciaváltó közbenső körében fellépő túlfeszültségek számát. A számolás csak a 7-es, *Túlfeszültség* hibajelzés engedélyezése esetén történik meg.

★ = Gyári beállítás. () = A kijelzőn olvasható szöveg [] = A buszos kommunikációra vonatkozó érték

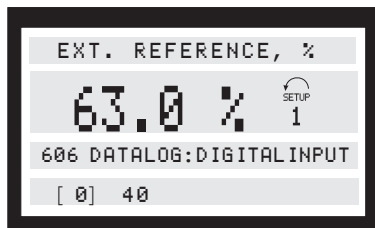
606 - 614 Adatnapló

Érték:

Paraméter száma	Leírás Adatnapló:	Kijelzett szöveg	Egység	Tartomány
606	Digitális bemenet	(LOG: DIGITAL INP)	Decimális	0 - 255
607	Vezérlőszó	(LOG: BUS COMMAND)	Decimális	0 - 65535
608	Állapotjelző szó	(LOG: BUS STAT WD)	Decimális	0 - 65535
609	Referencia	(LOG: REFERENCE)	%	0 - 100
610	Visszacsatolójel	(LOG: FEEDBACK)	414-es par.	-999 999,999 - 999 999,999
611	Kimeneti frekvencia	(LOG: MOTOR FREQ.)	Hz	0,0 - 999,9
612	Kimeneti feszültség	(LOG: MOTOR VOLT)	V	50 - 1000
613	Kimeneti áram	(LOG: MOTOR CURR.)	A	0,0 - 999,9
614	DC-köri feszültség	(LOG: DC LINK VOLT)	V	0,0 - 999,9

Funkció:

E paraméterekkel az utoljára mentett, legfeljebb 20 adatérték olvasható ki (az adatnapló), ahol az [1] a legfrissebb és a [20] a legrégebben mentett érték. Start parancs után 160 ms-ként új bejegyzés kerül az adatnaplóba. Stop parancs után vagy hiba esetén a készülék menti az utolsó 20 adatnapló-bejegyzést, amelyeket a kijelzőn is megjeleníthet. Ez leállás vagy hiba után szervizeléskor hasznos lehet. Az adatnapló száma szögletes zárójelek között jelenik meg: [1].



Az [1]-[20]-as adatnapló megjelenítéshez előbb nyomja meg a [CHANGE DATA] gombot, majd a sorszámot a [+/-] gombokkal változtathatja meg. A 606-614-es, *Adatnapló* paraméterek a soros kommunikációs porton keresztül is kiolvashatók.

Leírás:

606-os paraméter, *Adatnapló: Digitális bemenet:*

A digitális bemenetek állapotát adja meg ez a paraméter, decimális adat formájában. Ha ezt a számot átváltja bináris kóddá, a bal szélső bit a 16-os bemenet állapotát jelzi (128-as decimális érték), míg a jobb szélső bit a 33-as bemenetét (1-es decimális érték). A táblázat segítségével a decimális számot átválthatja bináris kóddá. Például a decimális 40 a bináris 00101000-nak felel meg. A legközelebbi decimális szám a 32, amely a 18-as bemenet jelének felel meg. 40-32 = 8, amely a 27-es bemenet jelének felel meg.

Bemenet	16	17	18	19	27	29	32	33
Decimális szám	128	64	32	16	8	4	2	1

607-es paraméter, *Adatnapló: Vezérlőszó:*

A frekvenciaváltó vezérlőszavának értékét adja meg ez a paraméter, decimális adat formájában. A vezérlőszó olvasása csak a soros kommunikációs porton keresztül változtatható. A vezérlőszó decimális számként olvasható, amelyet hexadecimális számmá kell átváltani.

608-as paraméter, *Adatnapló: Állapotszó:*

Az állapot szó értékét adja meg ez a paraméter, decimális adat formájában. Az állapot szó decimális számként olvasható, amelyet hexadecimális számmá kell átváltani.

609-es paraméter, *Adatnapló: Referencia:*

Az eredő referencia értékét adja meg ez a paraméter.

610-es paraméter, *Adatnapló: Visszacsatolójel:*

A visszacsatolójel értékét adja meg ez a paraméter.

611-es paraméter, *Adatnapló: Kimeneti frekvencia:*

A kimeneti frekvencia értékét adja meg ez a paraméter.

612-es paraméter, *Adatnapló: Kimeneti feszültség:*

A kimeneti feszültség értékét adja meg ez a paraméter.

613-as paraméter, *Adatnapló: Kimeneti áram:*

A kimeneti áram értékét adja meg ez a paraméter.

614-es paraméter, *Adatnapló: DC-köri feszültség:*

A közbenső DC-köri feszültség értékét adja meg ez a paraméter.

★ = Gyári beállítás. () = A kijelzőn olvasható szöveg [] = A buszos kommunikációra vonatkozó érték

615 Hibanapló: Hibakód**(F. LOG: ERROR CODE)****Érték:**

[Index: 1-10]

Hibakód: 0 - 99

Funkció:

Ebből a paraméterből olvasható ki, miért következett be a frekvenciaváltó leállása (hiba). A készülék 10 naplóértéket tárol: [1-10].

A naplóban a legkisebb sorszámú bejegyzés ([1]) a legfrissebb, míg a legnagyobb sorszámú ([10]) a legrégebben mentett értéket tartalmazza.

Ha a frekvenciaváltó hiba következtében leáll, megvizsgálhatja a hiba okát, a kimeneti áram vagy feszültség értékét és a hiba időpontját.

Leírás:

Hibakódként jelenik meg, jelentését következő táblázatban találhatja meg: *Figyelmeztető és hibajelző üzenetek*.

A hibanapló csak kézi inicializálással törölhető. (Lásd: *Kézi inicializálás*).

616 Hibanapló: Idő**(F. LOG: TIME)****Érték:**

[Index: 1-10]

Óra: 0 - 130 000,0

Funkció:

Ebből a paraméterből olvasható ki a 10 legutóbbi leállítás (hiba) időpontja a motor üzemóra-számlálója szerint.

A készülék 10 naplóértéket tárol: [1-10]. A naplóban a legkisebb sorszámú bejegyzés ([1]) a legfrissebb, míg a legnagyobb sorszámú ([10]) a legrégebben mentett értéket tartalmazza.

Leírás:

A hibanapló csak kézi inicializálással törölhető. (Lásd: *Kézi inicializálás*).

617 Hibanapló: Érték**(F. LOG: VALUE)****Érték:**

[Index: 1-10]

Érték: 0 - 9999

Funkció:

Ebből a paraméterből olvasható ki, milyen értéknél következett be a leállítás (hiba). Az érték mértékegysége a 615-ös, *Hibanapló: Hibakód* paraméterben szereplő hibától függ.

Leírás:

A hibanapló csak kézi inicializálással törölhető. (Lásd: *Kézi inicializálás*).

618 kWh-számláló törlése**(RESET KWH COUNT)****Érték:**

★Nincs törlés (DO NOT RESET) [0]
Törlés (RESET COUNTER) [1]

Funkció:

Ez a paraméter a 602-es, *kWh-számláló* paraméter törlésére szolgál.

Leírás:

A Törlés [1] kiválasztása után az [OK] gomb megnyomásával nullázódik a kWh-számláló. Ezt a paramétert nem lehet kiválasztani az RS 485-ös soros porton keresztül!

**Figyelem!:**

Az [OK] gomb megnyomásával a nullázás megtörtént.

619 Motor üzemóra-számlálója törlése**(RESET RUN. HOUR)****Érték:**

★Nincs törlés (DO NOT RESET) [0]
Törlés (RESET COUNTER) [1]

Funkció:

Ez a paraméter a 601-es, *Motor üzemóra-számlálója* paraméter törlésére szolgál.

Leírás:

A Törlés [1] kiválasztása után az [OK] gomb megnyomásával nullázódik a 601-es, *Motor üzemóra-számlálója* paraméter értéke. Ezt a paramétert nem lehet kiválasztani az RS 485-ös soros porton keresztül!

**Figyelem!:**

Az [OK] gomb megnyomásával a nullázás megtörtént.

620 Üzem mód-kiválasztás**(OPERATION MODE)****Érték:**

★Normál üzem (NORMAL OPERATION) [0]
Üzem kikapcsolt inverterrel (OPER. W/INVERT.DISAB) [1]

★ = Gyári beállítás. () = A kijelzőn olvasható szöveg [] = A buszos kommunikációra vonatkozó érték

Vezérlőkártya-ellenőrzés (CONTROL CARD TEST) [2]
 Inicializálás (INITIALIZE) [3]

Funkció:

A normál üzemeltetés mellett ez a paraméter két különböző ellenőrzésre használható.

Lehetőség van továbbá az összes setup (konfiguráció) gyári beállításainak visszaállítására, kivéve a következő paramétereket: 500-as: *Cím*, 501-es: *Bitsebesség*, 600-605-ös: *Üzemi adatok* és 615-617-es: *Hibanapló*.

Leírás:

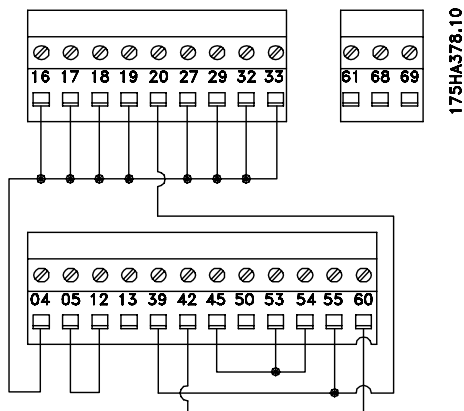
Normál üzem [0] a motor szokásos működését jelenti. Az *Üzem kikapcsolt inverterrel* [1] beállítás esetén a motor megforgatása nélkül ellenőrizhető a vezérlőjel hatása a vezérlőkártyára és működésére.

A *Vezérlőkártya-ellenőrzés* [2] beállítással szükség esetén ellenőrizhetők az analóg és digitális ki- és bemenetek, valamint a relék és a +10 V-os vezérlőfeszültség.

Az ellenőrzéshez egy belső összekötésekkel ellátott tesztcsatlakozóra van szükség.

A *vezérlőkártya-ellenőrzés*hez szükséges tesztcsatlakozó felépítése a következő:

összekötve: 4-16-17-18-19-27-29-32-33;
 összekötve: 5-12;
 összekötve: 39-20-55;
 összekötve: 42 - 60;
 összekötve: 45-53-54.



A vezérlőkártya ellenőrzésének menete:

1. Válassza ki a *Vezérlőkártya-ellenőrzés* beállítást.
2. Kapcsolja le a hálózatról a készüléket, és várja meg, amíg a kijelző elsötétül.
3. Csatlakoztassa a tesztcsatlakozót az ábra szerint.
4. Kapcsolja a hálózatra a készüléket.
5. Nyomja meg [OK] gombot (a teszt nem hajtható végre a kezelőegység nélkül).
6. A frekvenciaváltó automatikusan elvégzi a vezérlőkártya tesztjét.
7. A kijelzőn megjelenik a "TEST COMPLETED" (Teszt befejeződött) üzenet. Vegye le a tesztcsatlakozót, majd nyomja meg az [OK] gombot.
8. A 620-as, *Üzemmód-kiválasztás* paraméter automatikusan a *Normál üzem* értékre vált.

Ha a teszt bármilyen okból nem sikerül, a kijelzőn a "TEST FAILED" (Teszt sikertelen) üzenet jelenik meg. Cserélje ki a vezérlőkártyát.

Az *Inicializálás* [3] beállítással visszaállítható a paraméterek eredeti, gyári beállítása a következő paraméterek kivételével: 500-as: *Cím*, 501-es: *Bitsebesség*, 600-605-ös: *Üzemi adatok* és 615-617-es: *Hibanapló*.

Az inicializálás menete:

1. Válassza ki az *Inicializálás* beállítást.
2. Nyomja meg az [OK] gombot.
3. Kapcsolja le a hálózatról a készüléket, és várja meg, amíg a kijelző elsötétül.
4. Kapcsolja vissza a hálózati feszültséget.
5. A készülék ekkor inicializálja az összes setup (konfiguráció) összes paraméterét, kivéve a következő paramétereket: 500-as: *Cím*, 501-es: *Bitsebesség*, 600-605-ös: *Üzemi adatok* és 615-617-es: *Hibanapló*.

Kézi inicializálást is végezhet. (Lásd: *Kézi inicializálás*).

655 Hibanapló: Valós idő

(F. LOG REAL TIME)

Érték:

[Index: 1-10] Érték: 000000.0000-991231.2359

Funkció:

E paraméter funkciója a 616-os paraméteréhez hasonló. Itt azonban a napló a valós idejű órát

veszi alapul, nem nulláról számítja az időt. A naplóban így dátum és idő jelenik meg.

621 - 631 Adattábla

Érték:

Paraméter száma	Leírás Adattábla	Kijelzett szöveg
621	VLT típusa	(DRIVE TYPE)
622	Teljesítménykártya típusa	(POWER SECTION)
623	VLT rendelési száma	(ORDERING NO)
624	Szoftver verziószáma	(SOFTWARE VERSION)
625	LCP azonosítószáma	(LCP ID NO.)
626	Adatbázis azonosítószáma	(PARAM DB ID)
627	Teljesítménykártya azonosítószáma	(POWER UNIT DB ID)
628	Alkalmazási opció típusa	(APPLIC. OPTION)
629	Alkalmazási opció rendelési száma	(APPLIC. ORDER NO)
630	Kommunikációs opció típusa	(COM. OPTION)
631	Kommunikációs opció rendelési száma	(COM. ORDER NO)

Funkció:

A készülék legfontosabb adatai a 621-631-as, *Adattábla* paraméterekből olvashatók ki a kijelzőn vagy a soros kommunikációs porton keresztül.

Leírás:

621-es paraméter, Adattábla: VLT típusa: Megadja a frekvenciaváltó típusát és a hálózati feszültség névleges értékét. Példa: VLT 6008 380-460 V.

622-es paraméter, Adattábla: Teljesítménykártya típusa: Megadja a frekvenciaváltóhoz tartozó teljesítménykártya típusát. Példa: STANDARD.

623-as paraméter, Adattábla: VLT rendelési száma: Megadja az adott frekvenciaváltó-típus rendelési számát. Példa: 175Z7805.

624-es paraméter, Adattábla: Szoftver verziószáma: Megadja a készülék jelenlegi szoftverének verziószámát. Példa: V 1.00.

625-ös paraméter, Adattábla: LCP azonosítószáma: Megadja a kezelő - és kijelzőegység azonosítószámát. Példa: ID 1.42 2 kB.

626-os paraméter, Adattábla: Adatbázis azonosítószáma: Megadja a szoftver adatbázisának azonosítószámát. Példa: ID 1.14.

627-es paraméter, Adattábla: Teljesítménykártya azonosítószáma: Megadja a teljesítménykártya azonosítószámát. Példa: ID 1.15.

628-as paraméter, Adattábla: Alkalmazási opció típusa: Megadja a frekvenciaváltóhoz kapcsolt alkalmazási opciókártyák típusát.

629-es paraméter, Adattábla: Alkalmazási opció rendelési száma: Megadja az alkalmazási opció rendelési számát.

630-as paraméter, Adattábla: Kommunikációs opció típusa: Megadja a frekvenciaváltóhoz kapcsolt kommunikációs opciók típusát.

631-es paraméter, Adattábla: Kommunikációs opció rendelési száma: Megadja a kommunikációs opció rendelési számát.

★ = Gyári beállítás. () = A kijelzőn olvasható szöveg [] = A buszos kommunikációra vonatkozó érték



Figyelem!

A relékártya 700-711-es paramétereit csak akkor használhatók, ha az opciós relékártya telepítve van a VLT 6000 HVAC készülékben.

700 6-os relé
(RELAY6 FUNCTION)

703 7-es relé
(RELAY 7 FUNCTION)

706 8-as relé
(RELAY8 FUNCTION)

709 9-es relé
(RELAY9 FUNCTION)

Funkció:

Ezek a kimenetek relékapcsolót működtetnek. A 6/7/8/9-es relékimenetek állapotkijelzésre vagy figyelmeztetésre használhatók. A relé akkor húz meg, amikor teljesülnek a beprogramozott funkció feltételei. A meghúzás/elengedés késleltetése a 701/704/707/710-es, *Relé 6/7/8/9, meghúzási késleltetés* és a 702/705/708/711-es, *Relé 6/7/8/9, elengedési késleltetés* paraméterekkel állítható be.

Leírás:

A választható adatokat és a csatlakozásokat lásd: *Relékimenetek*.

701 6-os relé, meghúzási késleltetés
(RELAY6 ON DELAY)

704 7-es relé, meghúzási késleltetés
(RELAY7 ON DELAY)

707 8-as relé, meghúzási késleltetés
(RELAY8 ON DELAY)

710 9-es relé, meghúzási késleltetés
(RELAY9 ON DELAY)

Érték:

0 - 600 s ★ 0 s

Funkció:

A paraméterek a 6/7/8/9-es relék (1-2-es csatlakozó) meghúzásának késleltetési idejét határozzák meg.

Leírás:

Adja meg a kívánt értéket.

702 6-os relé, elengedési késleltetés
(RELAY6 OFF DELAY)

705 7-es relé, elengedési késleltetés
(RELAY7 OFF DELAY)

708 8-as relé, elengedési késleltetés
(RELAY8 OFF DELAY)

711 9-es relé, elengedési késleltetés
(RELAY9 OFF DELAY)

Érték:

0 - 600 s ★ 0 s

Funkció:

A paraméterek a 6/7/8/9-es relék (1-2-es csatlakozó) elengedésének késleltetési idejét határozzák meg.

Leírás:

Adja meg a kívánt értéket.

■ Villamos csatlakoztatás, relékártya

A reléket az alábbiak alapján kell bekötni.

6-9-es relé:

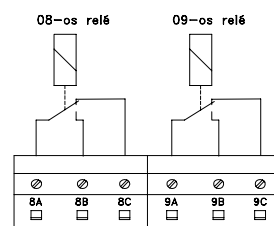
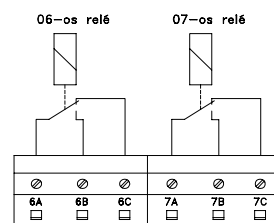
A-B záró, A-C bontó

Max. 240 V AC, 2 A

Max. keresztmetszet: 1,5 mm² (AWG 28-16).

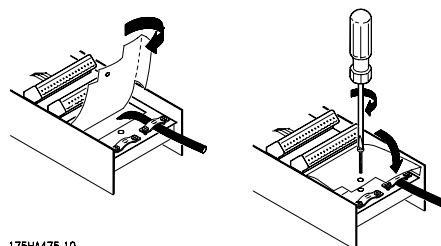
Nyomaték: 0,22-0,25 Nm.

Csavarméret: M2.



175HA442.11

A kettős szigetelés érdekében a műanyag fóliát az alábbi ábra szerint kell felszerelni.



175HA475.10

■ A valós idejű óra



Figyelem!

Az alábbi paraméterek csak akkor jelennek meg, ha telepítve van a valós idejű óra opció.

A valós idejű óra a pontos időt, a dátumot és a hét napját mutatja. Hogy a tényleges kijelzés milyen adatokat tartalmaz, azt a kijelzőn felhasználható karakterek száma határozza meg.

Az RTC ezenkívül események végrehajtására is képes az idő alapján. Összesen 20 esemény programozható be. Először azonban meg kell adni az időt és a dátumot a 780-as és a 781-es paraméterben; lásd a paraméterek leírását. Fontos, hogy mindkét érték be legyen állítva. Ez után beprogramozhatók az események a 782-es paraméterrel, a 786-os és 789-es paraméterek segítségével. Először azt állítsa be a 782-es paraméterben, hogy a hét mely napján kerüljön sor a művelet végrehajtására. Ez után határozza meg a művelet indításának időpontját a 783-as paraméterben, majd magát a műveletet a 784-es paraméterben. A 785-ös paraméterben állítsa be a művelet leállításának időpontját, a 786-os paraméterben pedig a leállítandó műveletet. Az indítandó és a leállítandó műveletnek össze kell függnie. Nem lehet például setupot váltani a 784-es paraméter indítandó műveleteként, majd leállítani a hajtást a 786-os paraméterben. Az alábbiakban a 784-es és 786-os paraméter beállítási lehetőségeit ismertetjük. A következő műveletek függnek össze: [1]-[4], [5]-[8], [9]-[12], [13]-[16] és [17]-[18].

*	NINCS MEGADVA MŰVELET	[0]
	1. SETUP	[1]
	2. SETUP	[2]
	3. SETUP	[3]
	4. SETUP	[4]
	1. BELSŐ REF.	[5]
	2. BELSŐ REF.	[6]
	3. BELSŐ REF.	[7]
	4. BELSŐ REF.	[8]
	AO42 KI	[9]
	AO42 BE	[10]
	AO45 KI	[11]
	AO45 BE	[12]
	1. RELÉ BE	[13]
	1. RELÉ KI	[14]
	2. RELÉ BE	[15]
	2. RELÉ KI	[16]
	HAJTÁS INDÍTÁSA	[17]
	HAJTÁS LEÁLLÍTÁSA	[18]

Kiválasztható, hogy a készülék akkor is végrehajtsa indítás után a műveletet, ha az indítási időpont

★ = Gyári beállítás. () = A kijelzőn olvasható szöveg [] = A buszos kommunikációra vonatkozó érték

óta már eltelt bizonyos idő. A másik lehetőség a várakozás a következő műveletindítás időpontjára. Ez a 789-es paraméterben adható meg. Természetesen egyszerre több RTC-művelet is aktív lehet. Elindítható például az 1. relé be művelet 10.00-kor, majd ennek leállítása nélkül a 2. relé be művelet 10.02-kor. A 616-os paraméterhez közvetlenül kapcsolódó 655-ös paraméter az RTC-hibanaplót mutatja meg. A napló csak itt veszi alapul a valós idejű órát, vagyis nem nulláról számítja az időt. A naplóban így dátum és idő jelenik meg.

780 Óra beállítása

(SET CLOCK)

Érték:

000000.0000 - 00.01.991231.2359 ★ 000000.0000

Funkció:

A paraméter az idő és a dátum beállítására és megjelenítésére szolgál.

Leírás:

Az óra indításához adja meg a dátumot és az időt a következő formátumban: ÉÉHHNN.ÓÓPP
Ne feledkezzen meg a 781-es paraméter beállításáról.

781 A hét napjának beállítása

(SET WEEK DAY)

Érték:

★MONDAY (HÉTFŐ)	[1]
TUESDAY (KEDD)	[1]
WEDNESDAY (SZERDA)	[3]
THURSDAY (CSÜTÖRTÖK)	[4]
FRIDAY (PÉNTEK)	[5]
SATURDAY (SZOMBAT)	[6]
SUNDAY (VASÁRNAP)	[7]

Funkció:

A paraméter a hét napjának beállítására és megjelenítésére szolgál.

Leírás:

Adja meg a hét napját az óra indításához a 780-as paraméterrel együtt.

782 A hét napjai

(WEEKDAYS)

Érték:

★KI	[0]
MONDAY (HÉTFŐ)	[1]
TUESDAY (KEDD)	[1]
WEDNESDAY (SZERDA)	[3]
THURSDAY (CSÜTÖRTÖK)	[4]
FRIDAY (PÉNTEK)	[5]
SATURDAY (SZOMBAT)	[6]
SUNDAY (VASÁRNAP)	[7]
ANY DAY (MINDEN NAP)	[8]
MONDAY TO FRIDAY (HÉTFŐ-PÉNTEK)	[9]
SAT. AND SUNDAY (SZOMBAT-VASÁRNAP)	[10]
MONDAY TO THURS. (HÉTFŐ-CSÜTÖRTÖK)	[11]
FRIDAY TO SUNDAY (PÉNTEK-SZOMBAT)	[12]
SUNDAY TO FRIDAY (VASÁRNAP-PÉNTEK)	[13]

Funkció:

Állítsa be a hét napját az adott művelet végrehajtásához.

Leírás:

A nap kiválasztásával azokat a napokat adja meg, amikor a műveletet végre kell hajtani.

783 Műveletindítás

(ON CLOCK)

Érték:

[Index 00-20] 00.00-23.59 ★ 00.00

Funkció:

Ez a paraméter a napnak azt az időpontját adja meg, amikor a készülék elindítja a megfelelő műveletet.

Leírás:

Adja meg a műveletindítás kívánt időpontját.

784 Műveletindítás

(ON ACTION)

Érték:

★NINCS MEGADVA MŰVELET	[0]
1. SETUP	[1]
2. SETUP	[2]
3. SETUP	[3]
4. SETUP	[4]
1. BELSŐ REF.	[5]
2. BELSŐ REF.	[6]
3. BELSŐ REF.	[7]
4. BELSŐ REF.	[8]
AO42 KI	[9]
AO42 BE	[10]
AO45 KI	[11]
AO45 BE	[12]
1. RELÉ BE	[13]
1. RELÉ KI	[14]
2. RELÉ BE	[15]
2. RELÉ KI	[16]
HAJTÁS INDÍTÁSA	[17]
HAJTÁS LEÁLLÍTÁSA	[18]

Funkció:

Itt választhatja ki a végrehajtandó műveletet.

Leírás:

A 782-es paraméterben meghatározott időpontban a készülék végrehajtja a megfelelő indexszámú műveletet. Az 1-4. setup [1]-[4] egyszerű setupválasztás. Az RTC digitális bemeneteken

és buszbemeneten keresztül felülbírálja a setupválasztást. A Belső ref. [5]-[8] belső referencia kiválasztása. Az RTC digitális bemeneteken és buszbemeneten keresztül felülbírálja a belső referencia kiválasztását. Az AO42, AO45 és 1-2. relé [9]-[16] beállítások kimenetek aktiválását, illetve dezaktiválását jelentik. A Hajtás indítása [17] a frekvenciaváltó elindítását jelenti; a parancs logikai ÉS vagy VAGY kapcsolatban van a digitális bemenetek parancsaival és a buszparancsokkal. Ez az 505-ös paraméter beállításától függ. A Hajtás leállítása [18] a frekvenciaváltó leállítását jelenti.

785 Műveletleállítás

(OFF CLOCK)

Érték:

[Index 00-20] 00.00-23.59 ★ 00.00

Funkció:

Ez a paraméter a napnak azt az időpontját adja meg, amikor a készülék leállítja a megfelelő műveletet.

Leírás:

Adja meg az műveletleállítás kívánt időpontját.

786 Műveletleállítás

(OFF ACTION)

Érték:

★NINCS MEGADVA MŰVELET	[0]
1. SETUP	[1]
2. SETUP	[2]
3. SETUP	[3]
4. SETUP	[4]
1. BELSŐ REF.	[5]
2. BELSŐ REF.	[6]
3. BELSŐ REF.	[7]
4. BELSŐ REF.	[8]
AO42 KI	[9]
AO42 BE	[10]
AO45 KI	[11]
AO45 BE	[12]
1. RELÉ BE	[13]
1. RELÉ KI	[14]
2. RELÉ BE	[15]
2. RELÉ KI	[16]
HAJTÁS INDÍTÁSA	[17]
HAJTÁS LEÁLLÍTÁSA	[18]

Funkció:

Itt választhatja ki a végrehajtandó műveletet.

Leírás:

A 784-es paraméterben meghatározott időpontban a készülék végrehajtja a megfelelő indexszámú műveletet. A funkció biztonsága érdekében csak a 783-as paraméterhez kapcsolódó parancsok hajthatók végre.

789 RTC indítása

(RTC STARTUP)

Érték:

Műveletindítások végrehajtása (EXEC. ON ACTIONS)	[0]
★Várakozás új műveletindításra (WAIT NEW ON ACTION)	[1]

Funkció:

Határozza meg, hogyan reagáljon indítás után a frekvenciaváltó a műveletekre.

Leírás:

Kiválasztható, hogy a készülék akkor is végrehajtsa indítás után a műveletet, ha az indítási időpont óta már eltelt bizonyos idő [0]. A másik lehetőség a várakozás a következő műveletindítási időpontra [1]. Az RTC engedélyezése esetén meg kell határozni ennek a módját.

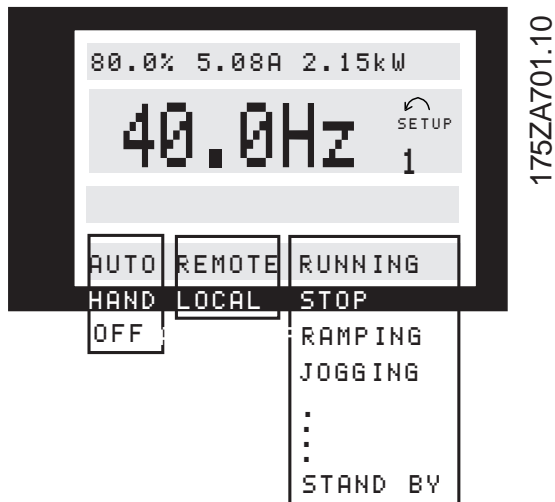
■ Állapotüzenetek

Az állapotüzenetek a kijelző negyedik sorában jelennek meg - lásd az alábbi példát.

Az állapotsor bal oldalán a frekvenciaváltó aktuális vezérlési módja látható.

Az állapotsor középső részén az aktív referencia olvasható.

Az állapotsor további részén a készülék aktuális állapota látható, például: "Running" (motor forog), "Stop" (leállítva) vagy "Stand by" (készzenlét).



Távvezérlés (AUTO)

A frekvenciaváltó távvezérelt módban van, azaz a vezérlés a vezérlőcsatlakozókon és/vagy a soros kommunikáción keresztül történik. Lásd még: *Auto start*.

Kézi vezérlés (HAND)

A frekvenciaváltó kézi vezérlésű módban van, azaz a vezérlés a kezelőgombokkal történik. Lásd: *Kézi start*.

Kikapcsolva (OFF)

Az OFF/STOP állapot a kezelőgombbal vagy a *Kézi start* és az *Autostart* digitális bemenetek együttes logikai "0" állapotával kapcsolható. Lásd még: *OFF/STOP*.

Helyi referencia (LOCAL)

Helyi referencia (LOCAL) választásakor a referencia a kezelőegység [+/-] gombjaival állítható be. Lásd még: *Kijelzési módok*.

Távreferencia (REM.)

Távreferencia (REMOTE) választásakor a referenciát a vezérlőbemenetek vagy a soros kommunikáció határozzák meg. Lásd még: *Kijelzési módok*.

Motor forog (RUNNING)

A motor fordulatszáma ekkor megfelel az eredő referenciának.

Rámpaművelet (RAMPING)

A kimeneti frekvencia ekkor a beállított rámpák szerint változik.

Automatikus rámpa (AUTO RAMP)

A 208-as, *Automatikus rámpaállítás* paraméter engedélyezett, azaz a frekvenciaváltó a kimeneti frekvencia növelésével próbálja elkerülni a túlfeszültség okozta leállást.

Nyomásfokozás (SLEEP .BST)

Engedélyezve van a 406-os, *Nyomásfokozás* paraméter. Ez a funkció csak *Zárt hurok* esetén működhet.

Altatás (SLEEP)

Az energiatakarékos üzemmód engedélyezett a 403-as, *Altatásidőzítő* paraméterben. Ez azt jelenti, hogy ekkor a motor áll, de szükség esetén automatikusan újraindul.

Startkésleltetés (START DEL)

Startkésleltetési idő lett programozva a 111-es, *Startkésleltetés* paraméterben. A késleltetési idő leteltével a kimeneti frekvencia növekedni kezd a referencia eléréséig.

Indításkérés (RUN REQ.)

Start parancs érkezett, de a motor álló helyzetben marad, amíg egy digitális bemeneten startengedélyező jel nem érkezik.

Jog (JOG)

A Jog funkció engedélyezve lett digitális bemeneten vagy a soros kommunikáción keresztül.

Jog-kérés (JOG REQ.)

JOG parancs érkezett, de a motor álló helyzetben marad, amíg egy digitális bemeneten *startengedélyező* jel nem érkezik.

Kimenet befagyasztása (FRZ.OUT.)

Digitális bemeneten keresztül a kimenet befagyasztása engedélyezve lett.

Kimenet befagyasztása kérés (FRZ.REQ.)

Kimenet befagyasztását kérő parancs érkezett, de a motor álló helyzetben marad, amíg egy digitális bemeneten startengedélyező jel nem érkezik.

Ellenőrizze, hogy a kábelek csatlakozása megfelel-e az EMC-irányelveknek.

Irányváltás és start (START F/R)

Egyszerre engedélyezett az *Irányváltás és start* [2] a 19-es bemeneten (303-as, *Digitális bemenetek* paraméter) és a *Start* [1] a 18-as bemeneten (302-es, *Digitális bemenetek* paraméter). A motor álló helyzetben marad, amíg a jelek egyike logikai "0" nem lesz.

Fut az automatikus motorillesztés (AMA RUN)

Az automatikus motorillesztés el lett indítva a 107-es, *Automatikus motorillesztés, AMA* paraméterben.

Befejezve az automatikus motorillesztés (AMA STOP)

Befejeződött az automatikus motorillesztés. A frekvenciaváltó ekkor a *Hibatörlés* jel engedélyezése után üzemkész. Ne feledje, hogy a motor elindul, amint a frekvenciaváltó megkapja a *Hibatörlés* jelet.

Üzemkész (STANDBY)

A frekvenciaváltó a motor indítására kész, ha start parancsot kap.

Stop (STOP)

A motor leállt stop parancs érkezése miatt (a parancs az [OFF/STOP] gombbal, illetve digitális bemeneten vagy soros kommunikáción keresztül érkezik).

Egyenáramú fékezés (DC STOP)

A 114-116-os paraméterekkel beállított DC-fék működésbe lépett.

Hajtás üzemkész (UN. READY)

A frekvenciaváltó készen áll a működésre, de a 27-es bemeneten logikai "0" van és/vagy *szabadonfutási parancs* érkezett a buszon keresztül.

Nem üzemkész (NOT READY)

A frekvenciaváltó leállás miatt nem üzemkész, vagy pedig az OFF1, OFF2 vagy OFF3 jel értéke logikai "0".

Start letiltva (START IN.)

Ez az állapot csak akkor jelenik meg, ha az 599-es paraméterben *Statemachine, Profidrive* [1] lett beállítva, és az OFF2 vagy OFF3 jel értéke logikai "0".

Kivételek: XXXX (EXCEPTIONS XXXX)

Megállt a vezérlőkártya mikroprocesszora, a frekvenciaváltó nem működik.

A vezérlőkártya mikroprocesszorának leállításához vezethet a hálózati, motor- vagy vezérlőkábeleken fellépő zaj.

■ Figyelmeztetések és vészjelzések

A táblázat a különböző figyelmeztető és vészjelző üzeneteket ismerteti, valamint tájékoztat arról, hogy blokkolja-e a hiba a frekvenciaváltót. Blokkolásos leoldás után a készüléket le kell kapcsolni a hálózatról, és a hibát ki kell javítani. Ha elkészült, kapcsolja vissza a készüléket a hálózatra, és végezzen hibatörlést. A leoldás utáni hibatörlés kézzel háromféle módon hajtható végre:

1. A [RESET] (HIBATÖRLÉS) kezelőgombbal
2. Digitális bemeneten keresztül
3. Soros kommunikációs porton keresztül.

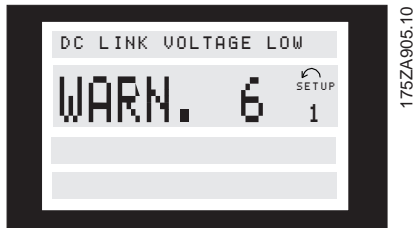
Automatikus hibatörlés is kérhető a 400-as, *Hibatörlés* paraméterben.

Ha a Figyelmeztetés és a Vészjelzés oszlopban is szerepel X jel, akkor a vészjelzést figyelmeztetés előzi meg, vagy bizonyos esetekben az beállítható, hogy a hiba figyelmeztetést vagy vészjelzést eredményezzen-e. Ez például a 117-es, *Motor hővédelme* paraméternél lehetséges. Leoldás után a motor szabadon fut, és a frekvenciaváltón figyelmeztetés és vészjelzés is villog. A hiba kijavítása után csak a vészjelzés villog. Hibatörlés után a frekvenciaváltó ismét készen áll a működésre.

Sz.	Leírás	Fi-gyelmeztetés	Vész-jelelés	Leoldás blokkolással
1	10 V-os táp hiányzik (10 VOLT LOW)	x		
2	Vezérlőjel-szakadás (LIVE ZERO ERROR)	x	x	
4	Hálózati kiegyensúlyozatlanság (MAINS IMBALANCE)	x	x	x
5	Nagy feszültségre vonatkozó figyelmeztetés (DC LINK VOLTAGE HIGH)	x		
6	Kis feszültségre vonatkozó figyelmeztetés (DC LINK VOLTAGE LOW)	x		
7	Túlfeszültség (DC LINK OVERVOLT)	x	x	
8	Alacsony feszültség (DC LINK UNDERVOLT)	x	x	
9	Inverter túlterhelve (INVERTER TIME)	x	x	
10	Motor túlterhelve (MOTOR TIME)	x	x	
11	Motortermisztor (MOTOR THERMISTOR)	x	x	
12	Áramkorlát (CURRENT LIMIT)	x	x	
13	Túláram (OVERCURRENT)	x	x	x
14	Földelési hiba (EARTH FAULT)		x	x
15	Kapcsolási mód hibája (SWITCH MODE FAULT)		x	x
16	Rövidzárlat (CURR.SHORT CIRCUIT)		x	x
17	Soros kommunikáció időtúllépése (STD BUSTIMEOUT)	x	x	
18	HPFB-busz időtúllépése (HPFB TIMEOUT)	x	x	
19	EEPROM-hiba a teljesítménykártyán (EE ERROR POWER)	x		
20	EEPROM-hiba a vezérlőkártyán (EE ERROR CONTROL)	x		
22	Automatikus motorillesztés nincs rendben (AMA FAULT)		x	
29	Hűtőborda-túlmelegedés (HEAT SINK OVERTEMP.)		x	
30	Hiányzó U motorfázis (MISSING MOT.PHASE U)		x	
31	Hiányzó V motorfázis (MISSING MOT.PHASE V)		x	
32	Hiányzó W motorfázis (MISSING MOT.PHASE W)		x	
34	HPFB-kommunikációs hiba (HPFB COMM. FAULT)	x	x	
37	Inverterhiba (GATE DRIVE FAULT)		x	x
39	Ellenőrizze a 104-es és a 106-os paramétert (CHECK P.104 & P.106)	x		
40	Ellenőrizze a 103-as és a 105-ös paramétert (CHECK P.103 & P.105)	x		
41	A motor túl nagy (MOTOR TOO BIG)	x		
42	A motor túl kicsi (MOTOR TOO SMALL)	x		
60	Biztonsági leállás (EXTERNAL FAULT)		x	
61	Kis kimeneti frekvencia (FOUT < FLOW)	x		
62	Nagy kimeneti frekvencia (FOUT > FHIGH)	x		
63	Kis kimeneti áram (I MOTOR < I LOW)	x	x	
64	Nagy kimeneti áram (I MOTOR > I HIGH)	x		
65	Kis visszacsatolójel (FEEDBACK < FDB LOW)	x		
66	Nagy visszacsatolójel (FEEDBACK > FDB HIGH)	x		
67	Alacsony referencia (REF. < REF. LOW)	x		
68	Magas referencia (REF. > REF. HIGH)	x		
69	Hőmérséklet miatti automatikus leértékelés (TEMP.AUTO DERATE)	x		
80	Tűz üzemmód aktív volt (FIRE MODE WAS ACTIVE)	x	x	
81	RTC nem üzemkész (RTC NOT READY)	x		
99	Ismeretlen hiba (UNKNOWN ALARM)		x	x

■ Figyelmeztetések

A figyelmeztetés a kijelző 2. sorában villog, az 1. sor a leírást tartalmazza.



■ Hibajelzések

Hibajelzés esetén a hibajelzés száma a 2. sorban található. A kijelző 3. és 4. sorában a leírás olvasható.



1. FIGYELMEZTETÉS

10 V-os táp hiányzik (10 VOLT LOW)

A vezérlőkártya 50-es csatlakozóján a 10 V-os tápfeszültség 10 V alatt van.

Csökkentse az 50-es csatlakozó terhelését, mert a 10 V-os táp túlterhelt. Max. 17 mA/min. 590 .

2. FIGYELMEZTETÉS/VÉSZJELZÉS

Vezérlőjel-szakadás (LIVE ZERO ERROR)

Az 53-as, 54-es vagy 60-as bemenet feszültsége vagy árama a 309-es, 312-es, illetve 315-ös, *Csatlakozó skálaminimuma* paraméterben meghatározott érték 50%-a alatt van.

4. FIGYELMEZTETÉS/VÉSZJELZÉS

Hálózati kiegyensúlyozatlanság (MAINS IMBALANCE)

Nagy a kiegyensúlyozatlanság vagy hiányzik az egyik fázis a hálózati csatlakozás felőli oldalon. Ellenőrizze a frekvenciaváltó hálózati feszültségét.

5. FIGYELMEZTETÉS

Nagy feszültségre vonatkozó figyelmeztetés (DC LINK VOLTAGE HIGH)

A közbenső DC-kör feszültsége nagyobb, mint a *Nagy feszültség* figyelmeztetési korlát értéke; lásd a táblázatot. A frekvenciaváltó vezérlőelemei továbbra is használhatók.

6. FIGYELMEZTETÉS

Kis feszültségre vonatkozó figyelmeztetés (DC LINK VOLTAGE LOW)

A közbenső DC-kör feszültsége kisebb, mint a *Kis feszültség* figyelmeztetési korlát értéke; lásd a táblázatot. A frekvenciaváltó vezérlőelemei továbbra is használhatók.

7. FIGYELMEZTETÉS/VÉSZJELZÉS

Túlfeszültség (DC LINK OVERVOLT)

Ha a közbenső DC-kör feszültsége nagyobb, mint az inverter *Túlfeszültségi korlát* értéke (lásd a táblázatban), ez egy meghatározott idő után leoldáshoz vezet. Az időtartam a készülék jellemzőitől függ.

Vészjelzési és figyelmeztetési korlátok:

VLT 6000 HVAC	3 x 200-240 V [VDC]	3 x 380-460 V [VDC]	3 x 525-600 V [VDC]
Alacsony feszültség	211	402	557
Kis feszültség	222	423	585
Nagy feszültség	384	769	943
Túlfeszültség	425	855	975

A megadott értékek a frekvenciaváltó közbenső körű feszültségére vonatkoznak $\pm 5\%$ -os tűréssel. A megfelelő hálózati feszültség a közbenső körű feszültség osztva 1,35-tel.

Figyelmeztetések és vészjelzések, folytatás**8. FIGYELMEZTETÉS/VÉSZJELZÉS****Alacsony feszültség (DC LINK UNDERVOLT)**

Ha a közbenső DC-kör feszültsége az inverter *alacsony feszültség* korlátja alá esik, egy bizonyos idő után leoldás következik; ez az időtartam a készüléktől függ.

A kijelzőn megjelenik a feszültség értéke. Ellenőrizze, hogy a hálózati táplálás feszültsége megegyezik-e a frekvenciaváltóhoz előírttal, lásd: *Műszaki adatok*.

9. FIGYELMEZTETÉS/VÉSZJELZÉS**Inverter túlterhelve (INVERTER TIME)**

Az inverter elektronikus hővédelmének jelentése szerint a frekvenciaváltó hamarosan lekapcsol túlterhelés miatt (túl nagy áramérték túl hosszú ideig). Az inverter elektronikus hővédelme 98%-nál figyelmeztetést ad, 100%-nál pedig leoldás és vészjelzés következik. A frekvenciaváltó hibája nem törölhető, amíg a mérőegység értéke 90% alá nem csökken.

A hiba oka, hogy a frekvenciaváltó terhelése túlságosan hosszú ideig 100% fölött volt.

10. FIGYELMEZTETÉS/VÉSZJELZÉS**Motor túlterhelve (MOTOR TIME)**

A motor elektronikus hővédelme (ETR) szerint a motor túlmelegedett. A 117-es, *Motor hővédelme* paraméter határozza meg, hogy a frekvenciaváltó figyelmeztetést vagy vészjelzést adjon-e, ha a *Becsült motorhőmérséklet* értéke eléri a 100%-ot. A hiba oka, hogy a motor túl sokáig volt túlterhelve a beállított névleges motoráram 100%-ánál nagyobb árammal. Ellenőrizze, hogy a 102-106-os motorparaméterek beállítása megfelelő-e.

11. FIGYELMEZTETÉS/VÉSZJELZÉS**Motortermisztor (MOTOR THERMISTOR)**

A termisztor vagy a termisztorcsatlakozó nincs csatlakoztatva. A 117-es, *Motor hővédelme* paraméter határozza meg, hogy a frekvenciaváltó figyelmeztetést vagy vészjelzést adjon-e. Ellenőrizze, hogy a termisztor megfelelően kötötte-e az 53-as vagy 54-es analóg feszültségbemenet és az 50-es, +10 V-os tápfeszültség-csatlakozó közé.

12. FIGYELMEZTETÉS/VÉSZJELZÉS**Áramkorlát (CURRENT LIMIT)**

A kimeneti áram nagyobb, mint a 215-ös, I_{LIM} *áramkorlát* paraméter értéke. A frekvenciaváltó a 412-es, I_{LIM} *túlterhelhetőségi idő* paraméterben megadott idő után leoldja a motort.

13. FIGYELMEZTETÉS/VÉSZJELZÉS**Túláram (OVER CURRENT)**

Az inverter árama túllépte az előírt korlátot (ez körülbelül a névleges áram 200%-a). A figyelmeztetés 1-2 másodpercig tart, majd leoldás és vészjelzés következik. Kapcsolja ki a frekvenciaváltót, majd ellenőrizze, hogy elfordítható-e a motor tengelye, és a motor teljesítménye megfelel-e a frekvenciaváltó típusának.

14. VÉSZJELZÉS**Földelési hiba (EARTH FAULT)**

A kimeneti fázisok és a föld között elektromos zárlat van, mely vagy a frekvenciaváltó és a motor közötti kábelből, vagy magából a motorból ered. Kapcsolja ki a frekvenciaváltót, és szüntesse meg a földelési hibát.

15. VÉSZJELZÉS**Kapcsolási mód hibája (SWITCH MODE FAULT)**

Hiba lépett fel a kapcsolási mód tápellátásában (belső ± 15 V-os táp).

Forduljon Danfoss-szállítójához.

16. VÉSZJELZÉS**Rövidzárlat (CURR. SHORT CIRCUIT)**

Rövidzárlat lépett fel a motorcsatlakozóknál vagy magában a motorban. Kapcsolja le a frekvenciaváltót a hálózatról, és szüntesse meg a rövidzárlatot.

17. FIGYELMEZTETÉS/VÉSZJELZÉS**Soros kommunikáció időtúllépése (STD BUSTIMEOUT)**

A frekvenciaváltónál nincs soros kommunikáció. A figyelmeztetés csak akkor jelenik meg, ha az 556-os, *Buszkimaradás funkciója* paraméter értéke nem OFF (Kikapcsolva).

Ha az 556-os, *Buszkimaradás funkciója* paraméter értéke *Stop és leoldás* [5], akkor a frekvenciaváltó előbb vészjelzést küld, majd lefékez, végül pedig vészjelzés kíséretében leoldja a motort. Az 555-ös, *Buszkimaradási idő* paraméter értékét szükség szerint meg lehet növelni.

Figyelmeztetések és vészjelzések, folytatás**18. FIGYELMEZTETÉS/VÉSZJELZÉS****HPFB-busz időtúllépése (HPFB TIMEOUT)**

A frekvenciaváltó kommunikációs opcióskártyája nem észlel soros kommunikációt. A figyelmeztetés csak akkor jelenik meg, ha a 804-es, *Buszkimaradás funkciója* paraméter értéke nem OFF (Kikapcsolva).

Ha a 804-es, *Buszkimaradás funkciója* paraméter értéke *Stop és leoldás*, akkor a frekvenciaváltó előbb vészjelzést ad, majd lefékez, végül pedig vészjelzés kíséretében leoldja a motort.

A 803-as, *Buszkimaradási idő* paraméter értékét szükség szerint meg lehet növelni.

19. FIGYELMEZTETÉS**EEPROM-hiba a teljesítménykártyán**

(EE ERROR POWER) Hiba a teljesítménykártya EEPROM-memóriájában. A frekvenciaváltó tovább üzemel, de előfordulhat, hogy a következő bekapcsolásnál nem tud elindulni. Forduljon Danfoss-szállítójához.

20. FIGYELMEZTETÉS**EEPROM-hiba a vezérlőkártyán**

(EE ERROR CONTROL) Hiba a vezérlőkártya EEPROM-memóriájában. A frekvenciaváltó tovább üzemel, de előfordulhat, hogy a következő bekapcsolásnál nem tud elindulni. Forduljon Danfoss-szállítójához.

22. VÉSZJELZÉS**Automatikus motorillesztés nincs rendben**

(AMA FAULT) Hiba történt az automatikus motorillesztés közben. A kijelzőn hibaüzenet jelenik meg.

**Figyelem!:**

Az automatikus motorillesztés csak akkor hajtható végre, ha az eljárás közben nincs vészjelzés.

CHECK 103, 105 [0]

A 103-as vagy a 105-ös paraméter beállítása helytelen. Javítsa ki a beállítást, és indítsa újra az automatikus motorillesztést.

LOW P.105 [1]

A motor túl kicsi az automatikus motorillesztés végrehajtásához. Az AMA engedélyezéséhez a névleges motoráramnak (105-ös paraméter) 35%-kal nagyobb kell lennie a frekvenciaváltó névleges kimeneti áramánál.

ASYMMETRICAL IMPEDANCE [2]

Az AMA aszimmetrikus impedanciát észlelt a rendszerhez kapcsolt motorban. Előfordulhat, hogy a motor hibás.

MOTOR TOO BIG [3]

A rendszerhez kapcsolt motor túl nagy az automatikus motorillesztés végrehajtásához. A 102-es paraméter értéke nem egyezik meg a motor teljesítményével.

MOTOR TOO SMALL [4]

A rendszerhez kapcsolt motor túl kicsi az automatikus motorillesztés végrehajtásához. A 102-es paraméter értéke nem egyezik meg a motor teljesítményével.

TIME OUT [5]

Az automatikus motorillesztés sikertelen volt a zajos mérőjelek miatt. Próbálja többször újraindítani az automatikus motorillesztést, amíg az sikeresen be

nem fejeződik. Ne feledje, hogy az AMA ismételt futtatásával annyira felmelegítheti a motort, hogy az állórész R_s ellenállása megnő. Ez azonban rendszerint nem jelent kritikus változást.

INTERRUPTED BY USER [6]

A felhasználó megszakította az automatikus motorillesztést.

INTERNAL FAULT [7]

Belső hiba történt a frekvenciaváltóban. Forduljon Danfoss-szállítójához.

LIMIT VALUE FAULT [8]

A motorhoz megállapított paraméterek a frekvenciaváltó üzemi tartományán kívül esnek.

MOTOR ROTATES [9]

A motortengely forog. Biztosítsa, hogy a terhelés ne legyen képes megforgatni a motortengelyt. Ez után indítsa újra az automatikus motorillesztést.

Figyelmeztetések és vészjelzések, folytatás**29. VÉSZJELZÉS****Hűtőborda-túlmelegedés (HEAT SINK OVER TEMP.)**

IP 00, IP 20 vagy NEMA 1 készülékháznál a hűtőborda lekapcsolási hőmérséklete 90°C, IP 54 esetén pedig 80°C.

A tűrés $\pm 5^\circ\text{C}$. A hőmérsékleti hiba nem szüntethető meg hibatöréssel, amíg a hűtőborda hőmérséklete 60°C alá nem csökken.

A hiba oka a következő lehet:

- Túl magas környezeti hőmérséklet
- Túl hosszú motorkábel
- Túl nagy kapcsolási frekvencia.

30. VÉSZJELZÉS**Hiányzó U motorfázis (MISSING MOT.PHASE U)**

Hiányzik az U motorfázis a frekvenciaváltó és a motor között.

Kapcsolja ki a frekvenciaváltót, és ellenőrizze az U motorfázist.

31. VÉSZJELZÉS**Hiányzó V motorfázis (MISSING MOT.PHASE V)**

Hiányzik a V motorfázis a frekvenciaváltó és a motor között.

Kapcsolja ki a frekvenciaváltót, és ellenőrizze a V motorfázist.

32. VÉSZJELZÉS**Hiányzó W motorfázis (MISSING MOT.PHASE W)**

Hiányzik a W motorfázis a frekvenciaváltó és a motor között.

Kapcsolja ki a frekvenciaváltót, és ellenőrizze a W motorfázist.

34. FIGYELMEZTETÉS/VÉSZJEZLÉS

HPFB-kommunikációs hiba (HPFB COMM. FAULT)

Nem működik a soros kommunikáció a kommunikációs opcióskártyán.

37. VÉSZJEZLÉS

Inverterhiba (GATE DRIVE FAULT)

Az IGBT vagy a teljesítménykártya hibás. Forduljon Danfoss-szállítójához.

39-42-es figyelmeztetés automatikus optimalizálás esetén

Leállt az automatikus motorillesztés, mert néhány paramétert rosszul állítottak be, esetleg a motor túl nagy vagy túl kicsi az automatikus motorillesztés végrehajtásához. Ekkor a [CHANGE DATA] (ADATOK MÓDOSÍTÁSA) gomb megnyomása után választhat a „Continue” (Folytatás) + [OK] vagy a „Stop” + [OK] lehetőségek közül. Ha a paraméterek módosítása szükséges, a „Stop” parancsot válassza, majd indítsa újra az automatikus motorillesztést.

39. FIGYELMEZTETÉS

CHECK PAR. 104, 106

Valószínűleg nem állította be helyesen a 104-es, $f_{M,N}$ motorfrekvencia vagy a 106-os, $n_{M,N}$ névleges motorfordulatszám paramétert. Ellenőrizze a beállításokat, és válassza a „Continue” (Folytatás) vagy a [STOP] lehetőséget.

40. FIGYELMEZTETÉS

CHECK PAR. 103, 105

Valószínűleg nem állította be helyesen a 103-as, $U_{M,N}$ motorfeszültség vagy a 105-ös, $I_{M,N}$ motoráram paramétert. Javítsa ki az adatokat, és indítsa újra az automatikus motorillesztést.

41. FIGYELMEZTETÉS

A motor túl nagy (MOTOR TOO BIG)

A motor valószínűleg túl nagy az automatikus motorillesztés végrehajtásához. A 102-es, $P_{M,N}$ motorteljesítmény paraméter értéke valószínűleg nem felel meg a motor teljesítményének. Ellenőrizze a motort, és válassza a „Continue” (Folytatás) vagy a [STOP] lehetőséget.

42. FIGYELMEZTETÉS

A motor túl kicsi (MOTOR TOO SMALL)

A motor valószínűleg túl kicsi az automatikus motorillesztés végrehajtásához. A 102-es, $P_{M,N}$

motorteljesítmény paraméter értéke valószínűleg nem felel meg a motor teljesítményének. Ellenőrizze a motort, és válassza a „Continue” (Folytatás) vagy a [STOP] lehetőséget.

60. VÉSZJEZLÉS

Biztonsági leállás (EXTERNAL FAULT)

A 27-es bemenet (304-es, *Digitális bemenetek* paraméter) programozott beállítása *Biztonsági retesz* [3], és értéke logikai „0”.

61. FIGYELMEZTETÉS

Kis kimeneti frekvencia (FOUT < FLOW)

A kimeneti frekvencia kisebb, mint a 223-as, f_{LOW} alsó figyelmeztető frekvencia paraméter értéke.

62. FIGYELMEZTETÉS

Nagy kimeneti frekvencia (FOUT > FHIGH)

A kimeneti frekvencia nagyobb, mint a 224-es, f_{HIGH} felső figyelmeztető frekvencia paraméter értéke.

63. FIGYELMEZTETÉS/VÉSZJEZLÉS

Kis kimeneti áram (I MOTOR < I LOW)

A kimeneti áram kisebb, mint a 221-es, I_{LOW} alsó figyelmeztető áramérték paraméter értéke. Válassza ki a kívánt műveletet a 409-es, *Terhelés nélküli funkció* paraméterben.

64. FIGYELMEZTETÉS

Nagy kimeneti áram (I MOTOR > I HIGH)

A kimeneti áram nagyobb, mint a 222-es, I_{HIGH} felső figyelmeztető áramérték paraméter értéke.

65. FIGYELMEZTETÉS

Kis visszacsatolójel (FEEDBACK < FDB LOW)

Az eredő visszacsatolójel kisebb, mint a 227-es, FB_{LOW} alsó figyelmeztető visszacsatolójel-érték paraméter értéke.

66. FIGYELMEZTETÉS

Nagy visszacsatolójel (FEEDBACK > FDB HIGH)

Az eredő visszacsatolójel nagyobb, mint a 228-as, FB_{HIGH} felső figyelmeztető visszacsatolójel-érték paraméter értéke.

67. FIGYELMEZTETÉS

Alacsony távreferencia (REF. < REF. LOW)

A távreferencia kisebb, mint a 225-ös, REF_{LOW} alsó figyelmeztető referenciaérték paraméter értéke.

68. FIGYELMEZTETÉS

Magas távreferencia (REF. > REF. HIGH)

A távreferencia nagyobb, mint a 226-os, REF_{HIGH} felső figyelmeztető referenciaérték paraméter értéke.

69. FIGYELMEZTETÉS

**Hőmérséklet miatti automatikus leértékelés
(TEMP.AUTO DERATE)**

A hűtőborda hőmérséklete túllépte a maximális értéket, ezért működésbe lépett az automatikus leértékelés funkció (411-es paraméter).

Figyelmeztetés: hőmérséklet miatti leértékelés.

80. FIGYELMEZTETÉS/HIBA**Tűz üzemmód aktív volt (FIRE MODE WAS ACTIVE)**

Aktiválták a tűz üzemmódot a 16-os vagy 17-es csatlakozón keresztül. Ha a figyelmeztetés a készülék ki-, majd bekapcsolása után is látható, forduljon Danfoss-szállítójához.

81. FIGYELMEZTETÉS**RTC nem üzemkész (RTC NOT READY)**

A frekvenciaváltó kb. négy napnál tovább energiaellátás nélkül maradt, vagy első üzembe helyezésekor nem volt 24 órán át bekapcsolva, hogy a tartalék táp feltöltődjön. A figyelmeztetés az idő és a hét napjának beállítása után eltűnik.

99. FIGYELMEZTETÉS**Ismeretlen hiba (UNKNOWN ALARM)**

Ismeretlen hiba lépett fel, amelyet a szoftver nem képes kezelni.

Forduljon Danfoss-szállítójához.

■ Agresszív környezeti körülmények

Mint minden elektronikus készülék, a frekvenciaváltó is nagyszámú elektromos és mechanikus alkatrészből áll, amelyek bizonyos környezeti hatások esetén könnyen meghibásodnak.



Ne telepítse a frekvenciaváltót olyan környezetbe, ahol a levegő agresszív folyadékot, lebegő részecskét vagy gázt tartalmaz, mert azok reakcióba lépnek az elektronikus alkatrészekkel és tönkreteszik azokat. A szükséges óvintézkedések elmulasztása növeli a meghibásodás veszélyét és csökkenti a készülék élettartamát.

A folyadék-részecskék a levegőben terjedve eljuthatnak a frekvenciaváltóig, s ott lecsapódhatnak. Ez a fém alkatrészek korróziójához vezet.

Még nagyobb a korrózió veszélye akkor, ha a levegő gőzt, olajat vagy sós vizet tartalmaz.

Párás, szennyezett környezetben IP 54-es burkolatú készüléket használjon!

A por és egyéb lebegő részecskék mechanikai és elektromos meghibásodást okozhatnak, vagy akár a frekvenciaváltó túlmelegedését is előidézhetik.

A nagyfokú szennyezettség leginkább a frekvenciaváltó ventilátora körül figyelhető meg.

Poros környezetben használjon IP 54-es burkolatú készüléket, vagy építse szekrénybe az IP 00/20-as védettségű frekvenciaváltót.

Meleg, párás környezetben, korrozív gázok - kén, nitrogén, klór stb. - jelenlétében a frekvenciaváltó alkatrészein kémiai folyamatok indulnak be, s ez rövid időn belül azok meghibásodásához vezet.

Ilyen környezetben ajánlatos a frekvenciaváltót friss levegővel szellőztetett szekrénybe telepíteni, hogy az agresszív gázokat távol tartsa a készüléktől.



Figyelem!

Agresszív környezetbe telepített frekvenciaváltó meghibásodási valószínűsége jelentősen megnő, míg élettartama csökken.

A frekvenciaváltó telepítése előtt vizsgálja meg, hogy milyen hőmérsékletű és mennyire szennyezett a környezet. Legegyszerűbb megnézni a már meglévő berendezéseket. A

fémfelületek korróziója és a lecsapódó pára vagy olaj a levegő nagyfokú szennyezettségére utal.

Erre utal az is, ha nagymértékű porlerakódás található a már meglévő készülékházakon és elektronikus eszközökön. A réz sínek és kábelvégzések elsötétedéséből agresszív gázok jelenlétére következtethet.

■ Az eredő referencia számítása

Az alábbiakban az eredő referencia kiszámításának módja található a 210-es, *Referencia típusa* paraméter Összegző [0] és Relatív [1] értéke esetén.

Külső referenciának nevezzük az 53-as, 54-es és 60-as analóg bemeneten keresztül meghatározott referenciák és a soros kommunikációs referencia összegét. Ez az összeg sosem haladhatja meg a 205-ös, *Maximális referencia* paraméter értékét.

A külső referencia az alábbiak szerint határozható meg:

$$\text{Külső ref.} = \frac{(\text{Par. 205 Max. ref.} - \text{Par. 204 Min. ref.}) \times \text{Analóg bém. 53 [V]} + (\text{Par. 205 Max. ref.} - \text{Par. 204 Min. ref.}) \times \text{Analóg bém. 54 [V]}}{\text{Par. 310 Bém. 53 skálamax.} - \text{Par. 309 Bém. 53 skálamin.} + \text{Par. 313 Bém. 54 skálamax.} - \text{Par. 312 Bém. 54 skálamin.}} + \frac{(\text{Par. 205 Max. ref.} - \text{Par. 204 Min. ref.}) \times \text{Par. 314 Bém. 60 [mA]}}{\text{Par. 316 Bém. 60 skálamax.} - \text{Par. 315 Bém. 60 skálamin.}} + \frac{\text{soros kom. ref.} \times (\text{Par. 205 Max. ref.} - \text{Par. 204 Min. ref.})}{16384 (4000 \text{ Hex})}$$

Ha a 210-es par., Referencia típusa = *Összegző* [0].

$$\text{Eredő ref.} = \frac{(\text{Par. 205 Max. ref.} - \text{Par. 204 Min. ref.}) \times \text{Par. 211-214 Belső ref.}}{100} + \text{Külső ref.} + \text{Par. 204 Min. ref.} + \text{Par. 418/419 Alapjel (csak zárt hurokban)}$$

Ha a 210-es par., Referencia típusa = *Relatív* [1].

$$\text{Eredő ref.} = \frac{\text{Külső referencia} \times \text{Par. 211-214 Belső ref.}}{100} + \text{Külső ref.} + \text{Par. 204 Min. ref.} + \text{Par. 418/419 Alapjel (csak zárt hurokban)}$$

■ Galvanikus szigetelés (PELV)

A PELV (Protection of Extra Low Voltage) a kisfeszültségű villamos berendezésekre vonatkozó előírás. Az áramütéses balesetek ellen úgy védekezhet, hogy a PELV-nek megfelelő elektromos táplálást használ, és a készülék telepítését is a PELV nemzeti előírásai alapján végzi.

A VLT 6000 HVAC készülékek összes vezérlőcsatlakozója, valamint az 1-3 reléje kisfeszültségű táplálást kap (PELV). A galvanikus szigetelést a fokozott szigetelésre és a biztonsági távolságra vonatkozó előírások betartásával valósítottuk meg. Ezeket a követelményeket az EN 50178 szabvány rögzíti. A PELV-ről bővebben lásd: *RFI-kapcsolás*.

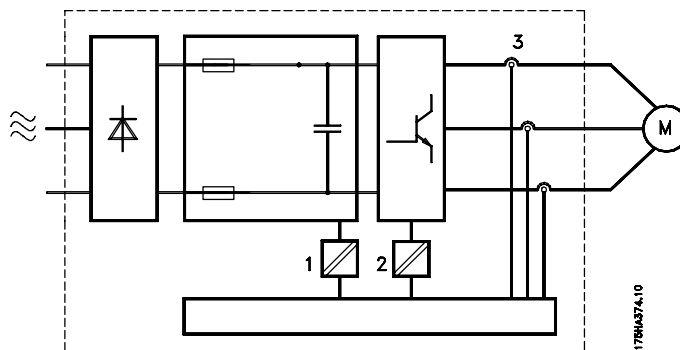
Galvanikus szigetelés

Az elektromos szigetelést alkotó alkatrészecskék (lásd az alábbi leírást) ugyancsak megfelelnek az EN 50178 szabvány előírásainak.

A galvanikus szigetelés az alábbi három helyen található (lásd az alábbi ábrát):

- Kapcsolóüzemű tápegység (SMPS), beleértve az U_{DC} közbenső köri feszültségtől való jellelvasztást.
- Az IGBT tranzisztorokat meghajtó kapuáramkörök (gyűjtőtranszformátor/optocsatoló).
- Áramváltók (Hall-hatás).

MEGJEGYZÉS: Az VLT 6002-6072, 525-600 V-os készülékek az EN 50178 szabvány értelmében nem felelnek meg a PELV-előírásoknak.



■ Kúszóáram

Kúszóáram elsősorban a motorfázis és a motorkábel árnyékolása közötti kapacitás miatt alakul ki. RFI-szűrővel ellátott készülékeknél további kúszóáram jöhet létre, mivel a szűrőáramkör kondenzátorokon keresztül a földhöz csatlakozik. Lásd a következő oldalon található ábrát.

A föld felé folyó kúszóáram nagysága az alábbi tényezőktől függ, jelentőségük sorrendjében:

1. Motorkábel hossza
2. Árnyékolta-e a motorkábel?
3. Kapcsolási frekvencia
4. Van-e RFI-szűrő?
5. Földelt-e a motor?

A kúszóáram biztonsági szempontból akkor veszélyes, ha a frekvenciaváltót tévedésből földelés nélkül üzemelteti.

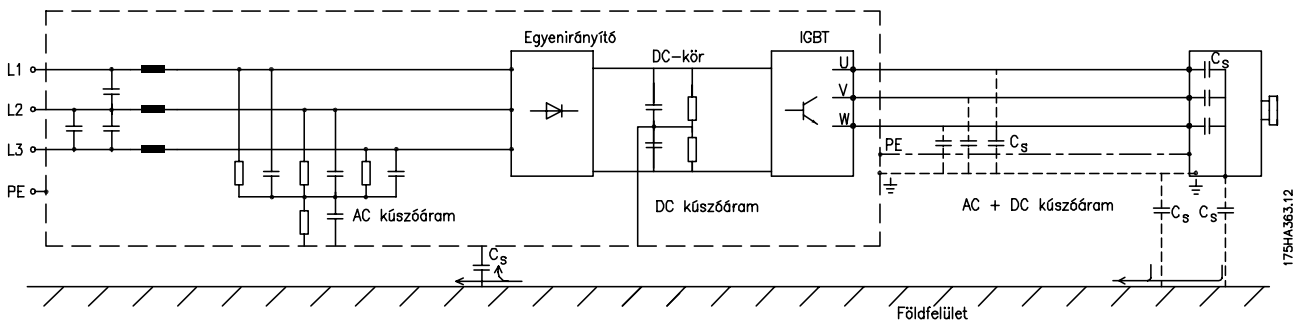


Figyelem!:

Mivel a kúszóáram nagysága meghaladhatja a 3,5 mA-t, fokozott biztonsági földelést kell alkalmazni az EN 50178 szabvány előírásainak megfelelően. „A” típusú életvédelmi relét ne használjon, mert az nem alkalmas a háromfázisú egyenirányító DC-hibaáramának érzékelésére.

Az életvédelmi relére vonatkozó követelmények:

- Alkalmas legyen olyan készülékek védelmére, amelyeknél a kialakuló kúszóáramnak egyenösszetevője is van (3 fázisú Graetz-egyenirányító).
- Bekapcsoláskor kialakuló impulzusszerű áramnál is alkalmazható legyen.
- Nagy kúszóáram (300 mA) esetén is alkalmazható legyen.



■ Szélsőséges üzemi körülmények

Rövidzárlat

A VLT 6000 HVAC készülékek védettek a motoroldali rövidzárlattal szemben. A védelem a motorfázisok áramának mérésén alapul. Ha két kimeneti fázis között zárlat alakul ki, az inverterben túláram lép fel. Ha a rövidzárlati áram túllép egy adott korlátot, az inverter tranzisztorok kikapcsolnak.

A meghajtókártya néhány mikroszekundum alatt kikapcsolja az invertert, és a kijelzőn megjelenik a hibakód. A kikapcsolási idő függ az impedanciától és a motorfrekvenciától.

Földzárlat

Motorfázis földzárata esetén az inverter néhány mikroszekundumon belül kikapcsol. A kikapcsolási idő függ az impedanciától és a motorfrekvenciától.

Kapcsolás a kimeneten

A kimeneten a motor és a frekvenciaváltó között korl átlan számú kapcsolás megengedett. A VLT 6000 HVAC készülék ettől semmilyen módon nem károsodhat. Bizonyos esetben azonban hibaüzenet jelenhet meg.

Motor által generált túlfeszültség

Ha a motor generátoros üzemben működik, a közbenső kör feszültsége megnő. Két esetben fordulhat ez elő:

1. A terhelés hajtja a motort (a frekvenciaváltó kimeneti frekvenciája állandó), ami energiát generál.
2. Nagy tehetetlenségi nyomatékú terhelés fékezésekor túl rövid rámpaidő alatt a hajtás nem képes eldisszipálni a keletkező energiát.

A túlfeszültség elkerülése érdekében a vezérlőegység megnöveli a rámpaidőt, amennyiben az lehetséges. Egy kritikus szint felett az inverter kikapcsol, hogy megvédje a tranzisztorokat és a közbensőköri kondenzátorokat.

Hálózati feszültségkimaradás

Hálózati feszültségkimaradás esetén a VLT 6000 HVAC folyamatosan üzemel mindaddig, amíg a közbensőköri feszültség a minimális szintre csökken. Ez az érték a VLT 6000 HVAC sorozat legkisebb névleges hálózati feszültségénél 15%-kal kisebb. Ha a feszültség ezt eléri, az inverter kikapcsol.

Az inverter kikapcsolásáig eltelt idő függ a hálózati feszültségkimaradás előtti feszültségszinttől és a motor terhelésétől.

Állandó túlterhelés

Túlterheléskor (a 215-ös paraméterben beállított **Áramkorlát**, I_{LIM} elérésekor) a vezérlés automatikusan csökkenti a kimeneti frekvenciát, hogy így mérsékelje a terhelést.

Jelentős túlterhelés esetén akkora áram lép fel, hogy kb. 1,5 másodpercen belül kikapcsol a frekvenciaváltó.

Az áramkorláton való működés ideje a 412-es paraméterrel (**Túlterhelhetőségi (I_{LIM}) idő**) korlátozható (0-60 s).

■ Csúcsfeszültség a motoron

Az inverter tranzisztorainak nyitáskor a motorfeszültség meredeken nőni kezd. Ennek mértéke az alábbiaktól függ:

- motorkábel (típus, keresztmetszet, hossz, árnyékolt vagy sem)
- induktancia

A természetes indukció feszültségűllengést eredményez (U_{PEAK}) a motorban, majd a feszültség beáll a közbensőkör által meghatározott értékre. A növekedési idő és az U_{PEAK} csúcsfeszültség jelentősen befolyásolja a motor élettartamát. A túl nagy csúcsfeszültség elsősorban a szigetetlen fázistekercselésű motoroknál jelent problémát. Rövid (néhány méteres) motorkábel esetén a növekedési idő és a csúcsfeszültség is kisebb.

Hosszabb motorkábel (100 m) esetén mindkét érték nagyobb.

Olyan kisteljesítményű motoroknál, amelyek fázistekercselése nem szigetelt, ajánlatos LC-szűrőt (szinuszsűrű) alkalmazni.

A növekedési idő és az U_{PEAK} csúcsfeszültség tipikus értéke a motor két fázisa között mérhető, a motorkapcsokon.

A lentebb nem ismertetett kábelhosszúságok és feszültségértékek hozzávetőleges meghatározásának általános szabályai a következők:

1. A növekedési idő a kábelhosszúsággal arányosan növekszik és csökken.
2. $U_{PEAK} = DC\text{-kör feszültsége} \times 1,9$
(DC-kör feszültsége = hálózati feszültség $\times 1,35$)
3. $dU/dt = \frac{0,8 \times U_{PEAK}}{Növekedési\ idő}$

Az adatok mérése az IEC 60034-17 alapján történik.

VLT 6002–6011/380–460 V

Kábel- hosszúság	Hálózati		Csúcs-		dU/dt
	fült- ség	Növekedési idő	fült- ség	feszült- feszült-	
50 m	380 V	0,3 µs	850 V	2000 V/µs	
50 m	500 V	0,4 µs	950 V	2600 V/µs	
150 m	380 V	1,2 µs	1000 V	667 V/µs	
150 m	500 V	1,3 µs	1300 V	800 V/µs	

VLT 6016–6122/380–460 V

Kábel- hosszúság	Hálózati		Csúcs-		dU/dt
	fült- ség	Növekedési idő	fült- ség	feszült- feszült-	
32 m	380 V	0,27 µs	950 V	2794 V/µs	
70 m	380 V	0,60 µs	950 V	1267 V/µs	
132 m	380 V	1,11 µs	950 V	685 V/µs	

VLT 6152–6352/380–460 V

Kábel- hosszúság	Hálózati		Csúcs-		dU/dt
	fült- ség	Növekedési idő	fült- ség	feszült- feszült-	
70 m	400 V	0,34 µs	1040 V	2447 V/µs	

VLT 6402–6602/380–460 V

Kábel- hosszúság	Hálózati		Csúcs-		dU/dt
	fült- ség	Növekedési idő	fült- ség	feszült- feszült-	
29 m	500 V	0,71 µs	1165 V	1389 V/µs	
29 m	400 V	0,61 µs	942 V	1233 V/µs	

VLT 6002–6011/525–600 V

Kábel- hosszúság	Hálózati		Csúcs-		dU/dt
	fült- ség	Növekedési idő	fült- ség	feszült- feszült-	
35 m	600 V	0,36 µs	1360 V	3022 V/µs	

VLT 6016–6072/525–600 V

Kábel- hosszúság	Hálózati		Csúcs-		dU/dt
	fült- ség	Növekedési idő	fült- ség	feszült- feszült-	
35 m	575 V	0,38 µs	1430 V	3011 V/µs	

VLT 6102–6402/525–600 V

Kábel- hosszúság	Hálózati		Csúcs-		dU/dt
	fült- ség	Növekedési idő	fült- ség	feszült- feszült-	
25 m	575 V	0,45 µs	1159 V	1428 V/µs	

■ Bekapcsolási gyakoriság

Az engedélyezett bekapcsolási gyakoriság a hálózati feszültség függvénye.

A bekapcsolások közötti várakozási időt az alábbi táblázatban találja meg.

Hálózati feszültség	380 V	415 V	460 V
Várakozási idő	48 s	65 s	89 s

■ Akusztikus zaj

A frekvenciaváltó által keltett akusztikus zajnak két forrása van:

1. Közbenső köri fojtótekercecsek
2. Beépített hűtőventilátor

Az alábbi táblázat a készüléktől 1 méterre mérhető zajt adja meg, teljes terhelésnél (ezek a névleges maximális értékek):

VLT 6002–6006, 200–240 V; VLT 6002–6011, 380–460 V
 IP 20: 50 dB(A)
 IP 54: 62 dB(A)

VLT 6008–6027, 200–240 V; VLT 6016–6122, 380–460 V
 IP 20: 61 dB(A)
 IP 54: 66 dB(A)

VLT 6042–6062 200–240 V
 IP 00/20: 70 dB(A)
 IP 54: 65 dB(A)

VLT 6152–6352 380–460 V
 IP 00/21/NEMA 1/IP 54: 74 dB(A)

VLT 6402–6550 380–460 V
 Valamennyi készülékházstípus: 80 dB(A)

VLT 6502–6602 380–460 V
 Valamennyi készülékházstípus: 100 dB(A)

VLT 6002–6011 525–600 V
 IP 20/NEMA 1: 62 dB

VLT 6016–6072 525–600 V
 IP 20/NEMA 1: 66 dB

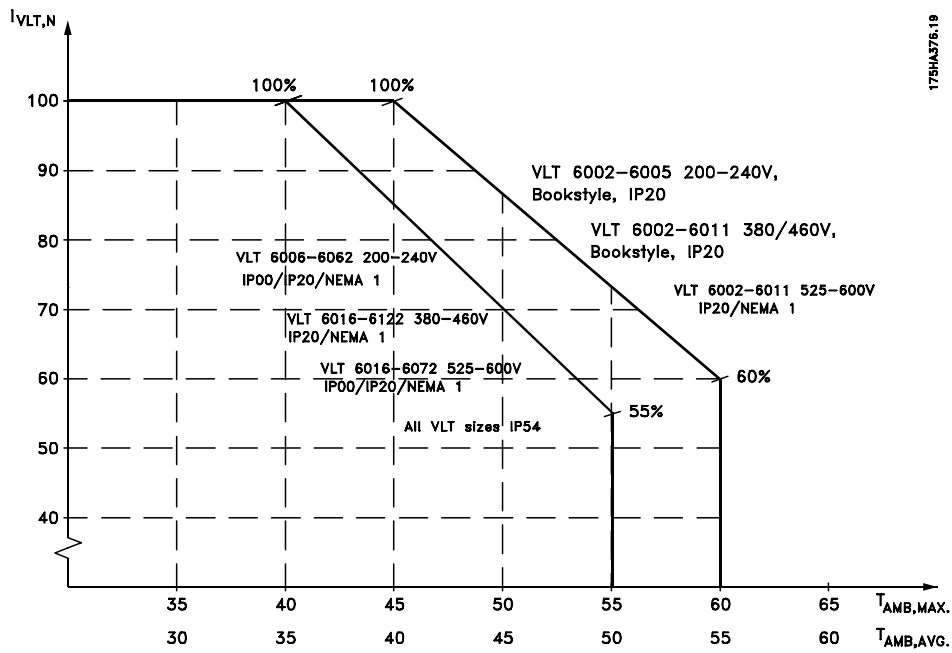
VLT 6102–6402 525–600 V
 IP 20/NEMA 1: 74 dB
 IP 54: 74 dB

* A készüléktől 1 m távolságban, teljes terhelésnél mérve.

■ Környezeti hőmérséklet miatti leértékelés

A $T_{AMB,MAX}$ környezeti hőmérséklet a legnagyobb megengedett hőmérséklet. A 24 órán keresztül mért $T_{AMB,AVG}$ átlaghőmérsékletnek ennél legalább 5°C-kal alacsonyabbnak kell lennie.

Ha a VLT 6000 HVAC készüléket 45°C feletti hőmérsékleten üzemelteti, akkor az ábra szerint le kell értékelni a folyamatos kimeneti áramot.



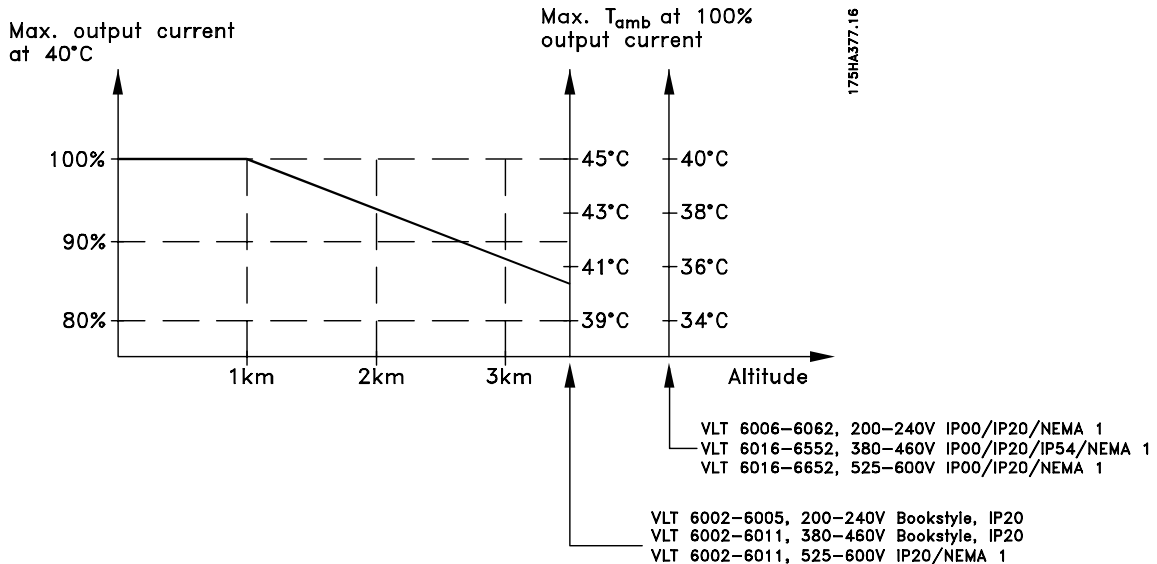
A VLT 6152-6602, 380-460 V és VLT 6102-6402, 525-600 V készülék áramát 40°C-os maximális hőmérséklet fölött 1%/°C-kal le kell értékelni.

■ Leértékelés a légnyomás függvényében

1000 m magasság alatt nem szükséges a névleges értékek csökkentése.

1000 m felett a környezeti hőmérsékletet (T_{AMB}) vagy a maximális kimeneti áramot ($I_{VLT,MAX}$) csökkenteni kell az alábbi ábra szerint:

1. A kimeneti áram csökkentése a magasság függvényében $T_{AMB} = \text{max. } 45^\circ\text{C}$ hőmérsékleten
2. A maximális T_{AMB} környezeti hőmérséklet csökkentése a magasság függvényében 100%-os kimeneti áram esetén.



■ Leértékelés alacsony sebességtartományban

Centrifugálszivattyú- vagy ventilátorhajtásoknál, tartósan alacsony sebességtartományban történő üzem esetén sincs szükség a frekvenciaváltó kimeneti áramának leértékelésére, mert a centrifugálszivattyú vagy a ventilátor terhelési jelleggörbéje olyan, hogy ebben a tartományban az áramfelvétel kicsi.

nagyobbak lesznek a veszteségek a frekvenciaváltó elektronikájában.

A VLT 6000 HVAC készülék kapcsolási frekvenciája 3,0–10,0/14,0 kHz között állítható.

A frekvenciaváltó automatikusan leértékeli az $I_{VLT,N}$ névleges kimeneti áramot, ha a kapcsolási frekvencia meghaladja a 4,5 kHz-et.

■ Leértékelés hosszú motorkábel vagy nagy kábelkeresztmetszet esetén

A VLT 6000 HVAC frekvenciaváltót 300 m hosszú árnyékolatlan és 150 m árnyékolt/páncélozott kábellel tesztelik.

A csökkentés mindkét esetben lineáris az $I_{VLT,N}$ névleges kimeneti áram 60%-áig.

Az alábbi táblázatban a VLT 6000 HVAC frekvenciaváltók minimális, maximális és gyárilag beállított kapcsolási frekvenciáját találja meg.

A készülékeket névleges motorkábel-keresztmetszetre méretezik. Ha ennél nagyobb kábelt használ, ajánlatos a kimeneti áramot leértékelni - ahány lépcsővel nagyobb a kábelkeresztmetszet, annyszor 5%-kal. (A nagy kábelkeresztmetszet növeli a kapacitást a föld felé, ezért megnő a szivárgási áram értéke is).

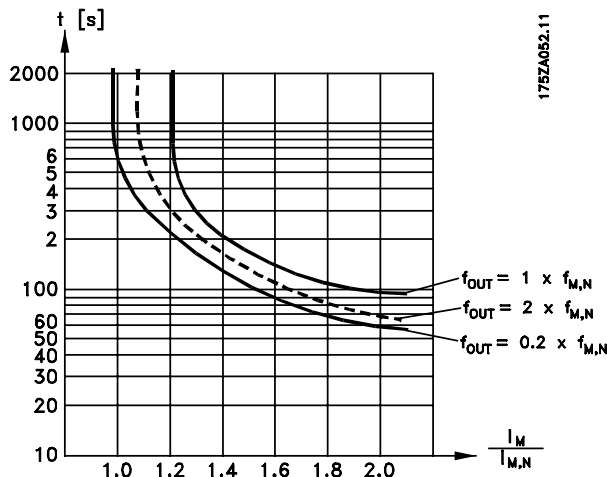
■ Nagy kapcsolási frekvencia miatti leértékelés

Nagy kapcsolási frekvencia választása esetén (407-es, *Kapcsolási frekvencia* paraméter)

Kapcsolási frekvencia [kHz]	Min.	Max.	Gyári
VLT 6002–6005, 200 V	3.0	10.0	4.5
VLT 6006–6032, 200 V	3.0	14.0	4.5
VLT 6042–6062, 200 V	3.0	4.5	4.5
VLT 6002–6011, 460 V	3.0	10.0	4.5
VLT 6016–6062, 460 V	3.0	14.0	4.5
VLT 6072–6122, 460 V	3.0	4.5	4.5
VLT 6152–6352, 460 V	3.0	4.5	4.5
VLT 6402–6602, 460 V	1.5	3.0	3.0
VLT 6002–6011, 600 V	4.5	7.0	4.5
VLT 6016–6032, 600 V	3.0	14.0	4.5
VLT 6042–6062, 600 V	3.0	10.0	4.5
VLT 6072, 600 V	3.0	4.5	4.5
VLT 6102–6352, 690 V	1.5	2.0	2.0
VLT 6402, 600 V	1.5	1.5	1.5

■ A motor hővédelme

A motorhőmérséklet meghatározása a motoráram, a kimeneti frekvencia és az idő alapján történik. Lásd a 117-es, *Motor hővédelme* paramétert.



■ Rezgés- és ütészállóság

A VLT 6000 HVAC frekvenciaváltók tesztelése az alábbi szabványok szerint történt:

- IEC 68-2-6: Rezgésvizsgálat (szinuszos) - 1970
- IEC 68-2-34: Véletlenszerű szélessávú rezgés - általános követelmények
- IEC 68-2-35: Véletlenszerű szélessávú rezgés - jól reprodukálható
- IEC 68-2-36: Véletlenszerű szélessávú rezgés - közepesen reprodukálható

A VLT 6000 HVAC sorozat egyaránt teljesíti azokat a követelményeket, amelyek a szekrénybe vagy az épületbe telepített, falra vagy padlóra szerelt készülékekre vonatkoznak.

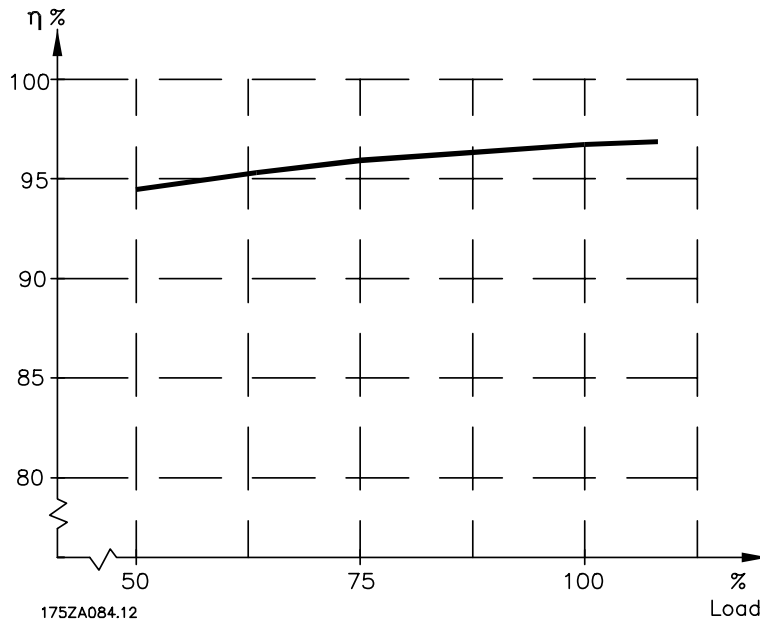
■ Páratartalom

A VLT 6000 HVAC frekvenciaváltók teljesítik az IEC 68-2-3 szabványt, EN 50178 9.4.2.2/DIN 40040, E osztály, 40°C.

Lásd a *specifikációkat a Műszaki adatok* részben.

■ **Hatásfok**

A rendszer hatásfokának optimalizálása nagyon fontos az energiafogyasztás csökkentéséhez. Ehhez a rendszer minden egyes elemének a lehető legnagyobb hatásfokkal kell üzemelnie.



A VLT 6000 HVAC hatásfoka (η_{VLT})

A frekvenciaváltó terhelésének csak kis hatása van a készülék hatásfokára. Általában a hatásfok az $f_{M,N}$ névleges motorfrekvencián üzemelve állandó, függetlenül attól, hogy a motor a névleges tengelynyomaték 100%-át vagy csak 75%-át (csökkentett terhelés esetén) adja le.

A hatásfok némileg leromlik, ha a kapcsolási frekvencia 4 kHz fölé van állítva (a 407-es, *Kapcsolási frekvencia* paraméterben). A hatásfok akkor is csökken kissé, ha a hálózati feszültség 460 V, illetve a motorkábel 30 méternél hosszabb.

A motor hatásfoka (η_{MOTOR})

A frekvenciaváltóra kapcsolt motor hatásfoka függ attól, mennyire ideális alakú az áram szinuszcörcbéje. Általában a hatásfok ugyanolyan jó, mintha a motor hálózati táplálást kapna. A motor hatásfoka a motor típusától függ.

A névleges nyomaték 75-100%-a közötti tartományban a motor hatásfoka gyakorlatilag állandó, akár a frekvenciaváltóról, akár hálózati táplálásról működik.

Kis motorok esetén az U/f-karakterisztika hatása igen csekély a hatásfokra, azonban 11 kW-os teljesítmény felett az ebből származó előny jelentős.

A kapcsolási frekvencia általában nem befolyásolja a kis motorok hatásfokát. A 11 kW-os vagy nagyobb teljesítményű motorok hatásfokát a kapcsolási frekvencia növelése javítja (1-2%). Ennek oka az, hogy a motoráram szinuszcörcbéje majdnem ideális alakú magas kapcsolási frekvencián.

A rendszer hatásfoka ($\eta_{RENDSZER}$)

A rendszer hatásfokának kiszámításához a frekvenciaváltó hatásfokát (VLT) meg kell szorozni a motor hatásfokával (MOTOR):

$$\eta_{RENDSZER} = \eta_{VLT} \times \eta_{MOTOR}$$

A fenti diagram segítségével különböző fordulatszámokon kiszámolhatja a rendszer hatásfokát.

■ Hálózatra visszajutó zavarok/harmonikusok

A frekvenciaváltó nemszinuszos áramot vesz fel a hálózatról, ami növeli a bemenő effektív áramot (I_{RMS}). A nemszinuszos áram Fourier-analízissel felbontható különböző frekvenciájú szinuszos áramokra, vagyis különböző I_N harmonikusokra, 50 Hz-es alapharmonikkal:

Harmonikus áram	I_1	I_5	I_7
Hz	50 Hz	250 Hz	350 Hz

A harmonikusok közvetlenül ugyan nem befolyásolják az energiafogyasztást, de növelik a berendezés hővesztését (transzformátor, kábel). Ezért azokban az üzemekben, ahol nagyszámú egyenirányítót tartalmazó készülék működik, nagyon fontos a harmonikusokat alacsony szinten tartani. Így elkerülhető a transzformátor túlterhelése és a kábelek túlmelegedése.

A harmonikus áramok nagysága az effektív bemeneti áramra vonatkoztatva:

	Bemeneti áram
I_{RMS}	1.0
I_1	0.9
I_5	0.4
I_7	0.3
I_{11-49}	<0,1

A VLT 6000 HVAC frekvenciaváltók tartozéka alapkiépítésben a közbenső körű fojtó, amely alacsony szinten tartja a harmonikusokat, az effektív bemeneti áram (I_{RMS}) értékét pedig kb. 40%-kal csökkenti, 40-45% THD-re.

Bizonyos esetekben további szűrés szükséges (pl. nagyobb frekvenciaváltók beépítésénél). Erre a célra a Danfoss két korszerű felharmonikus-szűrőt (AHF05 és AHF10) kínál, melyek 5, illetve 10%-ra csökkentik a harmonikus áramot. További tudnivalók az MG.80.BX.YY jelű használati útmutatóban találhatóak. A Danfoss MCT31 nevű szoftveres eszközt kínál a harmonikusok számítására.

■ Teljesítménytényező

A teljesítménytényező az alapharmonikus áram, I_1 és az effektív áram, I_{RMS} hányadosa.

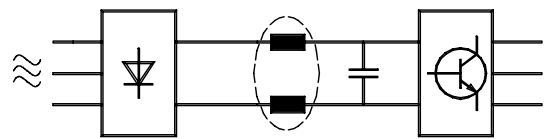
A 3 fázisú vezérlés teljesítménytényezője

$$= \frac{\sqrt{3} \times U \times I_1 \times \cos \varphi_1}{\sqrt{3} \times U \times I_{RMS}}$$

$$\text{egyszerűsítve: } \frac{I_1 \times \cos \varphi_1}{I_{RMS}} = \frac{I_1}{I_{RMS}}, \text{ mert } \cos \varphi = 1$$

Egyes harmonikusok megzavarhatják azokat a kommunikációs berendezéseket, amelyek ugyanarra a transzformátorra csatlakoznak, és a fázisjavító berendezésekben is rezonanciás problémát okozhatnak. A VLT 6000 HVAC készülékek tervezésekor az alábbi szabványokat vettük figyelembe:

- IEC 1000-3-2
- IEEE 519-1992
- IEC 22G/WG4
- EN 50178
- VDE 160, 5.3.1.1.2



A hálózati oldalon fellépő feszültségtorzítás meghatározható a harmonikus áramok és az adott frekvenciájú hálózati impedanciák szorzataként.

A teljes feszültségtorzítás (THD) az egyes feszültségharmonikusokból számítható:

$$THD\% = \frac{\sqrt{U_5^2 + U_7^2 + \dots + U_N^2}}{U_1} \quad (U_N\% \text{ az } U - \text{ból})$$

A teljesítménytényező megmutatja, hogy a frekvenciaváltó milyen mértékben terheli a hálózatot. Minél kisebb a teljesítménytényező, annál nagyobb az effektív áram (I_{RMS}) ugyanazon a teljesítményen.

A nagy teljesítménytényező azt jelenti, hogy a különböző harmonikus áramok szintje alacsony.

$$I_{RMS} = \sqrt{I_1^2 + I_3^2 + I_5^2 + \dots + I_n^2}$$

■ EMC-védettség

Az elektromos jelenségek okozta zavarokkal szembeni védettség igazolásához védettségi tesztet hajtottunk végre a következő összeállítású rendszeren: frekvenciaváltó (szükség esetén opciókkal), árnyékolt/páncélozott vezérlőkábel, vezérlődoboz potenciométerrel, motorkábel és motor.

A méréseket a következő alapszabványok szerint végeztük:

EN 61000-4-2 (IEC 1000-4-2): Elektrosztatikus kisülés (ESD)

Emberről származó elektrosztatikus kisülések szimulációja.

EN 61000-4-3 (IEC 1000-4-3): Sugárzott RF elektromágneses tér (amplitúdómodulált)

Radar- és rádiókommunikációs berendezések, valamint mobil kommunikációs berendezések hatásainak szimulációja.

EN 61000-4-4 (IEC 1000-4-4): Gyors villamos tranziens / burst

Kontaktor, relé vagy más hasonló eszköz kapcsolásából származó interferencia szimulációja.

EN 61000-4-5 (IEC 1000-4-5): Feszültséglökések (surge)

Például a berendezés közelében becsapó villámból származó tranziensek szimulációja.

ENV 50204: Sugárzott RF elektromágneses tér (impulzusmodulált)

GSM-telefonok hatásának szimulációja.

ENV 61000-4-6: RF terek által keltett vezetett zavarok

A hálózati kábelekhez kapcsolt rádiósugárzó berendezések hatásának szimulációja.

VDE 0160 W2 osztályú teszimpulzus: Hálózati tranziensek

Hálózati biztosíték kisülése, teljesítménytényező-javító kondenzátorok kapcsolása stb. okozta nagyenergiájú tranziensek szimulációja.

■ Védettség, folytatás

VLT 6002-6550, 380-460 V; VLT 6002-6027, 200-240 V

Alapszabvány	Impulzuscsoport IEC 1000-4-4	Túlfeszültség IEC 1000-4-5		ESD 1000-4-2	Sugárzott elektro- mágneses mező IEC 1000-4-3	Hálózati torzítás VDE 0160	RF közös módú feszültség ENV 50141	Sugárzott RF elektromos tér ENV 50140
		B	DM	CM	B	A	A	A
Elfogadás feltétele	B	B	CM	-	A		A	A
Portcsatlakozás	CM	DM	CM	-	-	CM	CM	
Hálózat	Igen	Igen	-	-	-	Igen	Igen	-
Motor	Igen	-	-	-	-	-	Igen	-
Vezérlőkábelek	Igen	-	Igen	-	-	-	Igen	-
PROFIBUS opció	Igen	-	Igen	-	-	-	Igen	-
Jelinterfész < 3 m	Igen	-	-	-	-	-	-	-
Készülékház	-	-	-	Igen	Igen	-	-	Igen
Terhelésmegosztás	Igen	-	-	-	-	-	Igen	-
Standard busz	Igen	-	Igen	-	-	-	Igen	-
Alapszabvány								
Alapszabvány								
Hálózat	4 kV/ 5kHz/DCN	2 kV/2Ω	4 kV/12Ω	-	-	2,3 x U _N ²⁾	10 V _{RMS}	-
Motor	4 kV/5 kHz/CCC	-	-	-	-	-	10 V _{RMS}	-
Vezérlőkábelek	2 kV/5kHz/CCC	-	2 kV/2 Ω ¹⁾	-	-	-	10 V _{RMS}	-
PROFIBUS opció	2 kV/5 kHz/CCC	-	2 kV/2 Ω ¹⁾	-	-	-	10 V _{RMS}	-
Jelinterfész < 3 m	1 kV/5 kHz/CCC	-	-	-	-	-	10 V _{RMS}	-
Készülékház	-	-	-	8 kV AD 6 kV CD	10 V/m	-	-	-
Terhelésmegosztás	4 kV/5 kHz/CCC	-	-	-	-	-	10 V _{RMS}	-
Standard busz	2 kV/5 kHz/CCC	-	4 kV/2 ¹⁾	-	-	-	10 V _{RMS}	-

DM: differenciális mód

CM: közös mód

CCC: kapacitív csatolás

DCN: közvetlen csatolású hálózat

1) A kábel árnyékolásába vezetve

 2,3 x U_N: max. teszimpulzus 380 V_{AC}: 2-es osztály/1250 V_{PEAK}, 415 V AC: 1-es osztály/1350

 2) V_{PEAK}

■ Definíciók

A definíciók ábécésorrendben szerepelnek.

Analóg bemenetek:

Az analóg bemenetek a frekvenciaváltó különféle funkcióinak vezérlésére használhatók.

Kétféle analóg bemenet van:

Árambemenet, 0-20 mA

Feszültségbemenet, 0-10 V DC.

Analóg referencia

Az 53-as, 54-es vagy 60-as bemenetre adott jel. Lehet feszültség vagy áram.

Analóg kimenetek:

Két analóg kimenet van, amelyek 0-20 mA-es, 4-20 mA-es vagy digitális jelet adhatnak.

Automatikus motorillesztés, AMA:

Automatikus motorillesztési algoritmus, amely álló helyzetben tudja meghatározni a készülékre kapcsolt motor villamos paramétereit.

AWG:

Az AWG az American Wire Gauge rövidítése, a kábelkeresztmetszet mérésére szolgáló amerikai mértékegység.

Vezérlőparancs:

A vezérlőegység és a digitális bemenetek segítségével el lehet indítani és meg lehet állítani a motort.

A végrehajtható műveletek két csoportba oszthatók, a következő prioritásokkal:

1. Hibatörlés, Szabaddonfutás, Hibatörlés csoport és szabaddonfutás, Egyenáramú fékezés, Stop és az [OFF/ STOP] gomb.
2. Start, Impulzusstart, Irányváltás, csoport Start irányváltással, Jog és Kimenet befigyaztása

Az 1. csoport műveletei az úgynevezett startletítő parancsok. A két csoport között az a különbség, hogy az 1. csoportban szereplő összes stop jelet (parancsot) törölni kell ahhoz, hogy a motor indítható legyen, majd a motor ezután a 2. csoport bármely (egyetlen) start parancsával elindítható.

Az 1. csoportban szereplő stop parancsok hatására a kijelzőn megjelenik a STOP felirat.

Ha ezután nem adunk ki start parancsot, a kijelzőn a STAND BY (üzemkész) felirat látható.

Digitális bemenetek:

A digitális bemenetek a frekvenciaváltó különféle funkcióinak vezérlésére használhatók.

Digitális kimenetek:

Négy digitális kimenet van, ezek közül kettő relét kapcsol. A kimenetek 24 V DC (max. 40 mA) jelet tudnak adni.

f_{JOG}

A frekvenciaváltónak a motorra kapcsolt kimeneti frekvenciája, ha a jog funkciót digitális bemeneten vagy a soros kommunikáción keresztül engedélyezte.

f_M

A frekvenciaváltónak a motorra kapcsolt kimeneti frekvenciája.

f_{M,N}

A névleges motorfrekvencia (az adattáblán szereplő adat).

f_{MAX}

A motorra kapcsolt maximális kimeneti frekvencia.

f_{MIN}

A motorra kapcsolt minimális kimeneti frekvencia.

I_M

A motorra kapcsolt áram.

I_{M,N}

A névleges motoráram (az adattáblán szereplő adat).

Inicializálás:

Inicializálás végrehajtásakor (lásd a 620-as Üzem mód-kiválasztás paramétert), a frekvenciaváltó visszatér a gyári beállításokra.

I_{VLT,MAX}

A maximális kimeneti áram.

I_{VLT,N}

A frekvenciaváltó által szolgáltatott névleges kimeneti áram.

Kijelző- és kezelőegység (LCP):

A kezelőegység, amellyel a VLT 6000 HVAC készülék teljes körűen működtethető és programozható. A kezelőegység levehető a készülékről, és attól akár 3 méter távolságra is felszerelhető - például a berendezés előlapjára, egy erre szolgáló opcionális kihelyezőkészlet segítségével.

LSB:

Legkisebb helyi értékű bit (Least significant bit).

A soros kommunikációban használt.

MCM:

A kábelkeresztmetszet amerikai mértékegysége (Mille Circular Mil).

MSB:

Legnagyobb helyi értékű bit (Most significant bit).
A soros kommunikációban használt.

$n_{M,N}$

A motor névleges fordulatszáma (az adattáblán szereplő adat).

n_{VLT}

A frekvenciaváltó hatásfokát a kimeneti teljesítmény és a bemeneti teljesítmény aránya határozza meg.

Online/offline paraméterek:

Az online paraméterek az adat értékének megváltozása után azonnal érvénybe lépnek. Az offline paraméterek nem lépnek érvénybe, amíg a kezelőegység OK gombját meg nem nyomja.

PID:

A PID-szabályozó tartja a kívánt fordulatszámot (nyomást, hőmérsékletet stb.) úgy, hogy a kimeneti frekvenciát a változó terheléshez igazítja.

$P_{M,N}$

A motor által leadott névleges teljesítmény (az adattáblán szereplő adat).

Belső referencia

A készüléken tartósan beállított referencia, amely a referenciatartomány -100%-a és +100%-a között adható meg. Négy belső referencia van, ezek közül a digitális csatlakozók segítségével lehet választani.

Ref_{MAX}

A referenciajel legnagyobb megengedett értéke. A 205-ös, *Maximális referencia*, Ref_{MAX} paraméterben állítható be.

Ref_{MIN}

A referenciajel legkisebb megengedett értéke. A 204-es, *Minimális referencia*, Ref_{MIN} paraméterben állítható be.

Setup (konfiguráció):

Négy különböző konfigurációban (setup) mentheti a paraméterek beállításait. A négy paraméterkonfiguráció között válthat, továbbá lehetőség van az egyik konfiguráció módosítására, miközben egy másik van érvényben.

Startletiltó parancs:

A vezérlőparancsok 1. csoportjába tartozó stop parancs - lásd az adott csoportnál.

Stop parancs:

Lásd a vezérlőparancsoknál.

Termisztor:

Hőmérsékletfüggő ellenállás, amellyel a frekvenciaváltó vagy a motor hőmérséklete felügyelhető.

Hiba (leállítás):

Különböző helyzetekben, például a frekvenciaváltó túlmelegedésekor bekövetkező hibaállapot. A hiba a [RESET] gomb megnyomásával törölhető, de egyes esetekben erre automatikusan is sor kerül.

Zárolt hiba:

A zárt hiba különböző helyzetekben, például a frekvenciaváltó túlmelegedésekor bekövetkező állapot. A zárt hiba csak a hálózatról való lekapcsolással, majd a frekvenciaváltó újraindításával törölhető.

U_M

A motorra kapcsolt feszültség.

$U_{M,N}$

A névleges motorfeszültség (az adattáblán szereplő adat).

$U_{VLT, MAX}$

A maximális kimeneti feszültség.

VT-karakterisztika:

A szivattyúk és ventilátorok esetén használt változónyomaték-karakterisztika.

■ Paraméterek áttekintése és gyári beállítások

Par. #	Paraméter leírása	Gyári beállítás	Tartomány	Módosítás működés közben	4 setup	Átváltási index	Adat-típus
001	Kijelzés nyelve	Angol		Igen	Nem	0	5
002	Aktiv Setup	Setup 1		Igen	Nem	0	5
003	Setup másolása	Nem másol		Nem	Nem	0	5
004	LCP-másolás	Nem másol		Nem	Nem	0	5
005	Intelligens kijelzés max. értéke	100,00	0-999 999,99	Igen	Igen	-2	4
006	Intelligens kijelzés egysége	Nincs egység		Igen	Igen	0	5
007	Kijelző fő sora	Frekvencia [Hz]		Igen	Igen	0	5
008	Kijelző 1. sor / 1. adat	Referencia, egység		Igen	Igen	0	5
009	Kijelző 1. sor / 2. adat	Motoráram [A]		Igen	Igen	0	5
010	Kijelző 1. sor / 3. adat	Teljesítmény [kW]		Igen	Igen	0	5
011	Helyi referencia egysége	Hz		Igen	Igen	0	5
012	Hand start gomb	Engedélyezve		Igen	Igen	0	5
013	OFF/STOP gomb	Engedélyezve		Igen	Igen	0	5
014	Auto start gomb	Engedélyezve		Igen	Igen	0	5
015	Reset gomb	Engedélyezve		Igen	Igen	0	5
016	Programozás letiltása	Engedélyezve		Igen	Igen	0	5
017	Újraindulási körülmények, helyi vezérlésnél	Automatikus újraindulás		Igen	Igen	0	5

Par. sz. #	Paraméter-leírás	Gyári beállítás	Tartomány	Módosítás működés közben	4-Setup	Konverziós index	Adat-típus
100	Konfiguráció	Nyílt hurok		Nem	Igen	0	5
101	Nyomatékkarakterisztika	Automatikus energiaoptimalizálás		Nem	Igen	0	5
102	Motorteljesítmény, $P_{M,N}$	Készüléktől függ	0,25–500 kW	Nem	Igen	1	6
103	Motorfeszültség, $U_{M,N}$	Készüléktől függ	200–575 V	Nem	Igen	0	6
104	Motorfrekvencia, $f_{M,N}$	50 Hz	24–1000 Hz	Nem	Igen	0	6
105	Motoráram, $I_{M,N}$	Készüléktől függ	0,01– $I_{VLT,MAX}$	Nem	Igen	-2	7
106	Néveleges fordulatszám, $n_{M,N}$	A 102-es, Motorteljesítmény paramétertől függ	100–60 000 rpm	Nem	Igen	0	6
107	Automatikus motorillesztés, AMA	Kikapcsolva		Nem	Nem	0	5
108	Párhuzamosan kapcsolt motorok indítófeszültsége	a 103-as paramétertől függ	0,0 – 103-as par.	Igen	Igen	-1	6
109	Rezonanciacsillapítás	100 %	0 - 500 %	Igen	Igen	0	6
110	Nagy indítónyomaték	OFF	0,0–0,5 s	Igen	Igen	-1	5
111	Indításkésleltetés	0,0 s	0,0–120,0 s	Igen	Igen	-1	6
112	Motor előfűtése	Tiltva		Igen	Igen	0	5
113	Motor előfűtésének DC-árama	50 %	0 - 100 %	Igen	Igen	0	6
114	DC-fék árama	50 %	0 - 100 %	Igen	Igen	0	6
115	DC-fékezés ideje	10 s	0,0–60,0 s	Igen	Igen	-1	6
116	DC-fék bekapcsolási frekvenciája	OFF	0,0 – 202-es par.	Igen	Igen	-1	6
117	Motor hővédelme	ETR-leoldás 1		Igen	Igen	0	5
118	Motor teljesítménytényezője	0.75	0.50 - 0.99	Nem	Igen	-2	6

Par. #	Paraméter leírása	Gyári beállítás	Tartomány	Módosítás működés közben	4 setup	Szorzó-index	Adat-típus
200	Kimeneti frekvenciatartomány	0 - 120 Hz	0 - 1000 Hz	Nem	Igen	0	5
201	Kimeneti frekvencia alsó korlátja, f_{MIN}	0,0 Hz	0,0 - f _{MAX}	Igen	Igen	-1	6
202	Kimeneti frekvencia felső korlátja, f_{MAX}	50 Hz	f _{MIN} - 200-as par.	Igen	Igen	-1	6
203	Referencia helye	Kézi / Auto		Igen	Igen	0	5
204	Minimális referencia, Ref_{MIN}	0.000	0,000 - 100-as par.	Igen	Igen	-3	4
205	Maximális referencia, Ref_{MAX}	50.000	100-as par. - 999 999,999	Igen	Igen	-3	4
206	Gyorsítási idő	Névl. teljesítménytől függ	1 - 3600	Igen	Igen	0	7
207	Fékezési idő	Névl. teljesítménytől függ	1 - 3600	Igen	Igen	0	7
208	Automatikus rámpaállítás	Engedélyezve		Igen	Igen	0	5
209	Jog frekvencia	10,0 Hz	0,0 - 100-as par.	Igen	Igen	-1	6
210	Referencia típusa	Összegző		Igen	Igen	0	5
211	Belső referencia 1	0,00 %	-100,00 - 100,00 %	Igen	Igen	-2	3
212	Belső referencia 2	0,00 %	-100,00 - 100,00 %	Igen	Igen	-2	3
213	Belső referencia 3	0,00 %	-100,00 - 100,00 %	Igen	Igen	-2	3
214	Belső referencia 4	0,00 %	-100,00 - 100,00 %	Igen	Igen	-2	3
215	Áramkorlát, I_{LIM}	1,0 x I _{VLT,N[A]}	0,1-1,1 x I _{VLT,N[A]}	Igen	Igen	-1	6
216	Kerülendő frekvencia sávszélessége	0 Hz	0 - 100 Hz	Igen	Igen	0	6
217	Kerülendő frekvencia 1	120 Hz	0,0 - 200-as par.	Igen	Igen	-1	6
218	Kerülendő frekvencia 2	120 Hz	0,0 - 200-as par.	Igen	Igen	-1	6
219	Kerülendő frekvencia 3	120 Hz	0,0 - 200-as par.	Igen	Igen	-1	6
220	Kerülendő frekvencia 4	120 Hz	0,0 - 200-as par.	Igen	Igen	-1	6
221	Figyelmeztetés: alacsony áram, I_{LOW}	0,0 A	0,0 - 222-es par.	Igen	Igen	-1	6
222	Figyelmeztetés: magas áram, I_{HIGH}	I _{VLT,MAX}	221-es par. - I _{VLT,MAX}	Igen	Igen	-1	6
223	Figyelmeztetés: alacsony frekvencia, f_{LOW}	0,0 Hz	0,0 - 224-es par.	Igen	Igen	-1	6
224	Figyelmeztetés: magas frekvencia, f_{HIGH}	120,0 Hz	223-as par. - 200/202-es par.	Igen	Igen	-1	6
225	Figyelmeztetés: alacsony referencia, Ref_{LOW}	-999,999.999	-999 999,999 - 226-os par.	Igen	Igen	-3	4
226	Figyelmeztetés: magas referencia, Ref_{HIGH}	999,999.999	225-ös par. - 999 999,999	Igen	Igen	-3	4
227	Figyelmeztetés: alacsony visszacsatolójel, FB_{LOW}	-999,999.999	-999 999,999 - 228-as par.	Igen	Igen	-3	4
228	Figyelmeztetés: magas visszacsatolójel, FB_{HIGH}	999,999.999	227-es par. - 999 999,999	Igen	Igen	-3	4

Módosítás működés közben:
Az "Igen" azt jelenti, hogy a paraméter a frekvenciaváltó működése közben is

megváltoztatható. A "Nem" azt jelenti, hogy a változtatáshoz le kell állítani a frekvenciaváltót.

4 setup:

Az "Igen" azt jelenti, hogy a paraméter az egyes konfigurációkban (setup) egymástól függetlenül programozható, azaz a paraméternek négy különböző értéke lehet. A "Nem" azt jelenti, hogy a paraméter értéke mindig azonos a négy konfigurációban (setup).

Szorzóindex:

Megadja az érvényes szorzószámot (azaz hány tizedessel kell eltolni az értéket), soros kommunikáció használata esetén.

Szorzóindex	Szorzószám
74	0,1
2	100
1	10
0	1
-1	0,1
-2	0,01
-3	0,001
-4	0,0001

Adattípus:

Az adattípus az adat típusát és hosszát adja meg.

Adattípus	Leírás
3	16 bites egész
4	32 bites egész
5	8 bites előjel nélküli egész
6	16 bites előjel nélküli egész
7	32 bites előjel nélküli egész
9	Szöveges karakterlánc

Par. sz. #	paraméter leírása	Gyári beállítás	Tartomány	Mó-			Adat típus
				dosítás	4-Setup működés közben	Szorzó- index	
300	16-os digitális bemenet	Hibatörlesztés		Igen	Igen	0	5
301	17-es digitális bemenet	Kimenetbefagyasztás		Igen	Igen	0	5
302	18-as digitális bemenet	Start		Igen	Igen	0	5
303	19-es digitális bemenet	Irányváltás		Igen	Igen	0	5
304	27-es digitális bemenet	Szabadonfutás-inverz		Igen	Igen	0	5
305	29-es digitális bemenet	Jog		Igen	Igen	0	5
306	32-es digitális bemenet	Kikapcsolva		Igen	Igen	0	5
307	33-as digitális bemenet	Kikapcsolva		Igen	Igen	0	5
308	53-as analóg bemenet (feszültség)	Referencia		Igen	Igen	0	5
309	53-as bemenet skálaminimuma	0,0 V	0,0-10,0 V	Igen	Igen	-1	5
310	53-as bemenet skálamaximuma	10,0 V	0,0-10,0 V	Igen	Igen	-1	5
311	54-es analóg bemenet (feszültség)	Kikapcsolva		Igen	Igen	0	5
312	54-es bemenet skálaminimuma	0,0 V	0,0-10,0 V	Igen	Igen	-1	5
313	54-es bemenet skálamaximuma	10,0 V	0,0-10,0 V	Igen	Igen	-1	5
314	60-as analóg bemenet (áram)	Referencia		Igen	Igen	0	5
315	60-as bemenet skálaminimuma	4,0 mA	0,0 - 20,0 mA	Igen	Igen	-4	5
316	60-as bemenet skálamaximuma	20,0 mA	0,0 - 20,0 mA	Igen	Igen	-4	5
317	Időtúllépés	10 s	1-99 s	Igen	Igen	0	5
318	Működés vezérlőjel-szakadáskor	Nem világít		Igen	Igen	0	5
319	42-es kimenet	0-I _{MAX} 0-20 mA		Igen	Igen	0	5
320	42-es kimenet, impulzuskálázás	5000 Hz	1-32 000 Hz	Igen	Igen	0	6
321	45-ös kimenet	0-f _{MAX} 0-20 mA		Igen	Igen	0	5
322	45-ös kimenet, impulzuskálázás	5000 Hz	1-32 000 Hz	Igen	Igen	0	6
323	1-es relé	Hiba		Igen	Igen	0	5
324	1-es relé, meghúzási késleltetés	0,00 s	0-600 s	Igen	Igen	0	6
325	1-es relé, elengedési késleltetés	0,00 s	0-600 s	Igen	Igen	0	6
326	2-es relé	Futás		Igen	Igen	0	5
327	Impulzusreferencia, maximális frekvencia	5000 Hz	A bemenettől függ	Igen	Igen	0	6
328	Impulzus-visszacsatolójel, max. frekvencia	25 000 Hz	0-65 000 Hz	Igen	Igen	0	6
364	42-es csatlakozó, buszvezérlés	0	0.0 - 100 %	Igen	Igen	-1	6
365	45-ös csatlakozó, buszvezérlés	0	0.0 - 100 %	Igen	Igen	-1	6

Módosítás működés közben:

Az „Igen” azt jelenti, hogy a paraméter a frekvenciaváltó működése közben is megváltoztatható. A „Nem” azt jelenti, hogy a változtatáshoz le kell állítani a frekvenciaváltót.

4-Setup:

Az „Igen” azt jelenti, hogy a paraméter az egyes konfigurációkban (setup) egymástól függetlenül programozható, azaz a paraméternek négy különböző értéke lehet. A „Nem” azt jelenti, hogy a paraméter értéke mindig azonos a négy konfigurációban (setup).

Konverziós index:

Megadja az érvényes szorzószámot (azaz hány tizedessel kell eltolni az értéket) soros kommunikáció használata esetén.

Szorzóindex	Szorószám
74	0.1
2	100
1	10
0	1
-1	0.1
-2	0.01
-3	0.001
-4	0.0001

Adattípus:

Az adattípus az adat típusát és hosszát adja meg.

Adattípus	Leírás
3	16 bites egész
4	32 bites egész
5	8 bites, előjel nélküli egész
6	16 bites, előjel nélküli egész
7	32 bites, előjel nélküli egész
9	szöveges karakterlánc

Par. sz. #	Paraméter- leírás	Gyári beállítás	Tartomány	Módosítás működés közben	4-Setup	Konverziós index	Adat- típus
400	Hibatörles	Kézi hibatörles		Igen	Igen	0	5
401	Automatikus újraindítási idő	10 s	0-600 s	Igen	Igen	0	6
402	Repülőstart	Tiltva		Igen	Igen	-1	5
403	Altatásidőzítő	Kikapcsolva	0-300 s	Igen	Igen	0	6
404	Altatási frekvencia	0 Hz	f_{MIN} - 405-ös par.	Igen	Igen	-1	6
405	Ébresztési frekvencia	50 Hz	404-es par. - f_{MAX}	Igen	Igen	-1	6
406	Erősítési alapjel	100 %	1 - 200 %	Igen	Igen	0	6
407	Kapcsolási frekvencia	Készüléktől függ	3,0-14,0 kHz	Igen	Igen	2	5
408	Interferenciacsökkentés módszere	ASFM		Igen	Igen	0	5
409	Terhelés nélküli funkció	Figyelmeztetés		Igen	Igen	0	5
410	Funkció hálózati hiba esetén	Leoldás		Igen	Igen	0	5
411	Túlmelegedési funkció	Leoldás		Igen	Igen	0	5
412	Túlterhelhetőségi idő, I_{LIM}	60 s	0-60 s	Igen	Igen	0	5
413	Visszacsatolójel minimuma, FB_{MIN}	0.000	-999 999,999 - FB_{MIN}	Igen	Igen	-3	4
414	Visszacsatolójel maximuma, FB_{MAX}	100.000	FB_{MIN} - 999 999,999	Igen	Igen	-3	4
415	Mértékegységek zárt hurokhoz	%		Igen	Igen	-1	5
416	Visszacsatolójel-konverzió	Lineáris		Igen	Igen	0	5
417	Visszacsatolójel-számítás	Maximum		Igen	Igen	0	5
418	1. alapjel	0.000	FB_{MIN} - FB_{MAX}	Igen	Igen	-3	4
419	2. alapjel	0.000	FB_{MIN} - FB_{MAX}	Igen	Igen	-3	4
420	normál/inverz PID- szabályozás	Normál		Igen	Igen	0	5
421	PID-gerjedésgátló	Bekapcsolva		Igen	Igen	0	5
422	PID-startfrekvencia	0 Hz	F_{MIN} - F_{MAX}			-1	6
423	PID arányossági tényező	0.01	0.0-10.00	Igen	Igen	-2	6
424	PID integrálási idő	Kikapcsolva	0,01-9999,00 s (ki)	Igen	Igen	-2	7
425	PID differenciálási idő	Kikapcsolva	0,0 (ki) - 10,00 s	Igen	Igen	-2	6
426	PID-differenciálótag erősítési korlátja	5.0	5.0 - 50.0	Igen	Igen	-1	6
427	PID aluláteresztő szűrő időállandója	0.01	0.01 - 10.00	Igen	Igen	-2	6
430	Tűz üzemmód	Tiltva		Igen	Igen	0	5
431	Tűz üzemmód referenci- afrekvenciája, Hz	50 Hz 60 Hz (USA)	min. frekv. (201-es par.) - max. frekv. (202-es par.)	Igen	Igen	-1	3
432	Tűz üzemmód meg- erülésének késleltetése, s	0 s	0-600 s	Igen	Igen	0	3
483	Dinamikus DC-köri kompenzáció	Bekapcsolva		Nem	Nem	0	5

Par. sz. #	Paraméter- leírás	Gyári beállítás	Tartomány	Módosítás működés közben	4-Setup	Konverziós index	Adat- típus
500	Protokoll	FC protokoll		Igen	Igen	0	5
501	Cím	1	az 500-as paramétertől függ	Igen	Nem	0	6
502	Adatsebesség	9600 baud		Igen	Nem	0	5
503	Szabadonfutás	Logikai vagy		Igen	Igen	0	5
504	DC-fék	Logikai vagy		Igen	Igen	0	5
505	Start	Logikai vagy		Igen	Igen	0	5
506	Motor forgásiránya	Logikai vagy		Igen	Igen	0	5
507	Setup kiválasztása	Logikai vagy		Igen	Igen	0	5
508	Belső referencia kiválasztása	Logikai vagy		Igen	Igen	0	5
509	Adatmegjelenítés: referencia, %			Nem	Nem	-1	3
510	Adatmegjelenítés: referencia, egység			Nem	Nem	-3	4
511	Adatmegjelenítés: visszacsatolás/visszac- satolójel			Nem	Nem	-3	4
512	Adatmegjelenítés: frekvencia			Nem	Nem	-1	6
513	Intelligens kijelzés			Nem	Nem	-2	7
514	Adatmegjelenítés: áram			Nem	Nem	-2	7
515	Adatmegjelenítés: teljesítmény, kW			Nem	Nem	1	7
516	Adatmegjelenítés: teljesítmény, LE			Nem	Nem	-2	7
517	Adatmegjelenítés: motorfeszültség			Nem	Nem	-1	6
518	Adatmegjelenítés: DC-köri feszültség			Nem	Nem	0	6
519	Adatmegjelenítés: motorhőmérséklet			Nem	Nem	0	5
520	Adatmegjelenítés: VLT hőmérséklete			Nem	Nem	0	5
521	Adatmegjelenítés: digitális bemenet			Nem	Nem	0	5
522	Adatmegjelenítés: 53-as analóg bemenet			Nem	Nem	-1	3
523	Adatmegjelenítés: 54-es analóg bemenet			Nem	Nem	-1	3
524	Adatmegjelenítés: 60-as analóg bemenet			Nem	Nem	-4	3
525	Adatmegjelenítés: impulzusreferencia			Nem	Nem	-1	7
526	Adatmegjelenítés: külső referencia, %			Nem	Nem	-1	3
527	Adatmegjelenítés: állapotzó, hex.			Nem	Nem	0	6
528	Adatmegjelenítés: hűtőborda hőmérséklete			Nem	Nem	0	5
529	Adatmegjelenítés: vészjelzési szó, hex.			Nem	Nem	0	7
530	Adatmegjelenítés: vezérlőszó, hex.			Nem	Nem	0	6
531	Adatmegjelenítés: figyelmeztető szó, hex.			Nem	Nem	0	7
532	Adatmegjelenítés: bővített állapotzó, hex.			Nem	Nem	0	7
533	1-es kijelzendő szöveg			Nem	Nem	0	9
534	2-es kijelzendő szöveg			Nem	Nem	0	9
535	1-es busz-visszacsatolójel			Nem	Nem	0	3
536	2-es busz-visszacsatolójel			Nem	Nem	0	3
537	Adatmegjelenítés: relé állapota			Nem	Nem	0	5
538	Adatmegjelenítés: figyelmeztető szó, 2			Nem	Nem	0	7
555	Buszkimaradási idő	1 s	1-99 s	Igen	Igen	0	5
556	Buszkimaradás funkciója	Kikapcsolva		Igen	Igen	0	5
560	N2-kommunikáció időkorlátja	Kikapcsolva	1-65534 s	Igen	Nem	0	6
565	FLN-buszkimaradási idő	60 s	1-65534 s	Igen	Igen	0	6
566	FLN-buszkimaradás funkciója	Kikapcsolva		Igen	Igen	0	5
570	Modbus-paritás és üzenetkeretezés	Nincs paritás	1 stopbit	Igen	Igen	0	5
571	Modbus-kommunikáció időkorlátja	100 ms	10-2000 ms	Igen	Igen	-3	6

Par. sz. #	Paraméter- leírás	Gyári beállítás	Tartomány	Módosítás működés közben	4-Setup	Konverziós index	Adat- típus
600	Működési adat: üzemórák			Nem	Nem	74	7
601	Üzemi adat: teljesített órák			Nem	Nem	74	7
602	Üzemi adat: fogyasztásmérő			Nem	Nem	3	7
603	Üzemi adat: bekapcsolások száma			Nem	Nem	0	6
604	Üzemi adat: túlmelegedések száma			Nem	Nem	0	6
605	Üzemi adat: túlfeszültségek száma			Nem	Nem	0	6
606	Adatnapló: digitális bemenet			Nem	Nem	0	5
607	Adatnapló: vezérlőszó			Nem	Nem	0	6
608	Adatnapló: állapotszó			Nem	Nem	0	6
609	Adatnapló: referencia			Nem	Nem	-1	3
610	Adatnapló: visszacsatolójel			Nem	Nem	-3	4
611	Adatnapló: kimeneti frekvencia			Nem	Nem	-1	3
612	Adatnapló: kimeneti feszültség			Nem	Nem	-1	6
613	Adatnapló: kimeneti áram			Nem	Nem	-2	3
614	Adatnapló: DC-köri feszültség			Nem	Nem	0	6
615	Hibanapló: hibakód			Nem	Nem	0	5
616	Hibanapló: idő			Nem	Nem	0	7
617	Hibanapló: érték			Nem	Nem	0	3
618	Fogyasztásmérő nullázása	nincs nullázás		Igen	Nem	0	5
619	Üzemóra-számláló nullázása	nincs nullázás		Igen	Nem	0	5
620	Üzem mód	normál üzem		Igen	Nem	0	5
621	Adattábla: berendezés típusa			Nem	Nem	0	9
622	Adattábla: teljesítménykártya típusa			Nem	Nem	0	9
623	Adattábla: VLT rendelési száma			Nem	Nem	0	9
624	Adattábla: szoftver verziószáma			Nem	Nem	0	9
625	Adattábla: LCP azonosítószáma			Nem	Nem	0	9
626	Adattábla: adatbázis azonosítószáma			Nem	Nem	-2	9
627	Adattábla: teljesítménykártya azonosítószáma			Nem	Nem	0	9
628	Adattábla: alkalmazási opció típusa			Nem	Nem	0	9
629	Adattábla: alkalmazási opció rendelési száma			Nem	Nem	0	9
630	Adattábla: kommunikációs opció típusa			Nem	Nem	0	9
631	Adattábla: kommunikációs opció rendelési száma			Nem	Nem	0	9
655	Hibanapló: valós idő			Nem	Nem	-4	7

Módosítás működés közben:

Az „Igen” azt jelenti, hogy a paraméter a frekvenciaváltó működése közben is megváltoztatható. A „Nem” azt jelenti, hogy a változtatáshoz le kell állítani a frekvenciaváltót.

4-Setup:

Az „Igen” azt jelenti, hogy a paraméter az egyes konfigurációkban (setup) egymástól függetlenül programozható, azaz a paraméternek négy különböző értéke lehet. A „Nem” azt jelenti, hogy a paraméter értéke mind a négy setupban azonos.

Konverziós index:

Megadja az érvényes szorzószámot (azaz hogy adatok leolvasásakor a frekvenciaváltóról és írásakor rá hány tizedessel kell eltolni az értéket).

Konverziós index	Szorzóteényező
74	0.1
2	100
1	10
0	1
-1	0.1
-2	0.01
-3	0.001
-4	0.0001

Adattípus:

Az adattípus az adat típusát és hosszát adja meg.

Adattípus	Leírás
3	16 bites egész
4	32 bites egész
5	8 bites, előjel nélküli egész
6	16 bites, előjel nélküli egész
7	32 bites, előjel nélküli egész
9	szöveges karakterlánc

■ Mutató
A

A hálózati feszültség max. kiegyensúlyozatlansága:	22
A motor forgásiránya	68
A motor hővédelme	69
A terhelés és a motor beállításai: 100-117	91
A VLT 6000 HVAC hőkibocsátása	53
Adatnapló	140
Adatok módosítása	80
Adattábla	143
Adattábla	143
AEO - Automatikus energioptimalizálás	11
Agresszív környezeti körülmények	157
Akusztiikus zaj	161
Alacsony áram	104
Alapjel	134
Alkalmazási funkciók, 400-427	123
Alkalmazási példa	12
Altatás	125
Aluláteresztő	136
Analóg bemenetek	111
Analóg kimenetek	115
Auto start gomb	89
Automatikus indítás	110
Automatikus motorillesztés, AMA	93
AWG	171

B

Beépített VLT 6000 HVAC készülékek szellőzése	53
Bekapcsolási gyakoriság	160
Belső referencia	109
Belső referencia	103
Bemenetek és kimenetek, 300-365	107
Biztonsági előírások	5
Biztonsági retesz	108
Biztosítékok	38
Blokkolósos leoldás	150
Buszcsatlakozás	72

C

CE-jelölés	16
Csúcsfeszültség a motoron	160
Csavarméret	66

D

DC-buszcsatlakozó	69
DC-fék	96
DC-fék, inverz	108
Definíciók	171
Digitális bemenetek	107

Digitális gyorsítás/lassítás	74
------------------------------------	----

E

Egypólusú start/stop	74
Elektromos telepítés, erősáramú kábelek	101
EMC-helyes villamos telepítés	54
EMC-nek megfelelő kábelek	56
EMC-tesztértékek	168
EMC-védettség	169

F

Fékezési idő	101
Felharmonikus-szűrő	138
Felhasználható szakirodalom	9
Figyelem!	5
Figyelem!	6
Figyelmeztetés: magas frekvencia	105
Figyelmeztetés: magas referencia	105
Figyelmeztetések és vészjelzések	150
Fordulatszám	93
Fordulatszám-növelés és Fordulatszám-csökkentés	109
Forgásirány	68
Funkció hálózati hiba esetén	128
Földelés	48, 57, 69
Földzárlat	159

G

Galvanikus szigetelés	158
Gerjedésgátló	135
Gyári beállítások	173
Gyorsítási idő	100
Gyorsmenü	81

H

Hálózati csatlakozás	104
Hálózati táp (L1, L2, L3):	22
Hűtés	45
Hand start gomb	88
Hatásfok	165
Helyi vezérlés	76
Hibanapló	140
Hibatörlés	108, 123
Hibatörlés és szabadonfutású inverz stop	108

I

Időkorlát	113
I_{LM} túlterhelhetőségi idő	128
Impulzus-visszacsatolójel	110
Impulzusreferencia	110
Impulzusskálázás	118

Inicializálás	80
Intelligens kijelzés beállítása	84
Írányváltás	109
IT-hálózat	50

J

Jelzőlámpák	75, 76
Jog	110

K

Környezeti hőmérséklet miatti leértékelés	161
Kábelek	48
Kábelhosszak és -keresztmetszetek:	24
Készülékházak	59
Kétfázisú szabályozás	74
Kézi / Auto	100
Kézi indítás	110
Küszóáram	158
Külső 24 V-os egyenáramú tápegység csatlakoztatása	69
Külső 24 voltos egyenáramú táplálás	24
Kapcsolási frekvencia	126
Kapcsolási példa	73
Kerülendő frekvencia	103
Kezelőegység - LCP	75
Kezelőgombok	75
Kiegyenlítőkábelrel	57
Kijelzés nyelve	83
Kijelzési mód	143
Kijelzési pontosság (007-010-es par., Kijelző):	25
Kijelző	75, 87
Kijelző- és kezelőegység (LCP)	75, 75
Kimenetbefagyasztás	109
Kimeneti frekvencia	98
Környezet	25

L

LCP-másolás	84
Leértékelés a légnyomás függvényében	163
Leértékelés alacsony sebességtartományban	163
Leértékelés hosszú motorkábel	163

M

Méret	41
Mértékegységek	129
Működés magas hőmérséklet esetén	128
Működési elv	10
Műszaki adatok	27
Maximális referencia	100
Megrendelőlap	21
Megszorítási nyomaték	66

Motor hővédelme	96
Motoráram	93
Motorcsatlakozók	67
Motorfeszültség	92
Motorfrekvencia	93
Motorkábelek	68
Motorteljesítmény	91

N

Nagy kapcsolási frekvencia miatti leértékelés	163
Nagyfeszültségű relé	129
Nagyfeszültségű vizsgálat	53
Nincs funkció	108, 111
NOISE REDUCTION	127
Nyomatékkarakterisztika	22, 91
Növekedési idő	160

O

OFF/STOP gomb	89
---------------------	----

P

Páratartalom	164
Párhuzamosan kapcsolt	68
Paraméteradatok	81
Paraméteradatok és beállítások módosítása	81
PELV	158
PID integrálási idő	136
PID szabályozás	130
PLC	57
Potenciométeres referencia	74
Programozás	83
Programozás letiltása	89, 110

R

Referenciák és korlátok	98
Referencia	111
Referencia kezelése	99
Referencia típusa	102
Referenciabefagyasztás	109
Relékártya	144
Relékimenetek	24
Relékimenetek	120
Repülőstart	124
Reset gomb	89
Rezgés- és ütésállóság	164
RFI-kapcsoló	50
RTC engedélyezése	110
Rögzítőbilincsek	57

S

Soros kommunikáció	138
Setup	83
Setup kiválasztása	109
Setup konfigurálása	83
Setup másolása	84
Soros kommunikáció	16
Soros kommunikációs	57
Start	109
Start irányváltással	109
Startengedélyezés	74, 109
Számítógépes szoftver	16
Szélsőséges üzemi körülmények	159
Szabaddonfutású inverz stop	108
Szervizfunkciók	139
Szorzóindex:	176

T

Távadó csatlakoztatása	74
Típuskód és rendelési szám	17
Tűz üzemmód	14, 110, 137
Tűz üzemmód megkerülésének késleltetése, s	137
Tűz üzemmód referenciaképzési frekvenciája, Hz	137
Tűz üzemmód, inverz	110
Telepítés	45
Termisztor	111

V

Védelem	25
Véletlen indítások	5
Véletlen indítások elkerülése	5
Vezérlési karakterisztika:	24
Vezérlőkártya	69
Vezérlőkártya, 24 V DC táp:	23
Vezérlőkártya, analóg bemenetek:	23
Vezérlőkártya, digitális bemenetek:	22
Vezérlőkártya, digitális/impulzus és analóg kimenetek:	23
Vezérlőkártya, RS 485 soros kommunikáció:	24
Vigyázat, nagyfeszültség!	48
Villamos csatlakoztatás, készülékházak	100
Villamos csatlakoztatás: vezérlőkábelek	71
Visszacsatolás	111
Visszacsatolójel	129
Visszacsatolójelek kezelése	132
VLT-kimeneti adatok (U, V, W):	22

Z

Zárt hiba	172
Zárt hurok	129
Zajcsökkentés	127

Á

Állapotüzenetek	148
Áramkorlát	103
Árnyékolt vezérlőkábelek földelése	57
Árnyékolt/páncélozott kábelek	48

É

Ékszíjszakadás jelzése / szárazonfutás elleni védelem	127
Érintésvédelem	49

Ü

Üzemmód-kiválasztás	141
---------------------------	-----

1

1-4 jelű kapcsolók	72
1-es relé	121
1. relé	120

2

2. relé	120
---------------	-----