

Ejlenő:		Szender
Tervező:		Szender
Készlet:		02. Feb. 2011
Nyomtat:		08. Apr. 2011



Projekt: ALLISON SZERELŐ ÜZEM  
SZENTGÖTTHÁRD

Lap: ELŐLAP		Rendszer:	Épületautomatika	Berendezés:	FOLYMATÁBRÁK	Lapszám:	25
Vilmos berendezés		Terv:	Épületautomatika	Berendezés:	FOLYMATÁBRÁK	Dátum:	2
Előző:							

File név : FOLY

Készült : 2011.04.01.	
Tervező: SZENDER LÁSZLÓ HI-T-01-5685	


LÉTESÍTMÉNY : ALLISON SZERELŐ ÜZEM  
SZENTGÖTTHÁRD  
TERV FAJTA : ÉPÜLETAUTOMATIKA  
BERENDEZÉS : FOLYMATÁBRÁK  
TERV : MEGVALÓSULÁSI TERV

TERVEZŐ: CONT-IO Kft. ÉPÜLETAUTOMATIKA, ELEKTROMOS TERVEZŐ, KÖNYVELŐ ÉS MÉRNÖK SZOLGÁLTATÓ KFT. H-2096 ÜRDŰ, MUST U. 12. TEL.: FAX: 06-26-351-804 MOBIL: 06-30-241-33-45 e-mail: szender@bmsplan.hu	MEGBÍZÓ: JOHNSON CONTROLS INT'L Kft. H-1096 BUDAPEST, GUBACSI U. 6B/1. TEL.: 459-3700 FAX : 459-3710
---	---

# Tartalomjegyzék

Lap	Lapnév	Lapadatok (kieg. mező)	Dátum	Létrehozó
-----	--------	------------------------	-------	-----------

/1	ELŐRP		25. Feb. 2011	005
/2	Tartalomjegyzék		25. Feb. 2011	005
/5	GÉPÉSZETI RENDSZEREK EPÜLETRAUT. ELOSZTÓINKK ÁTNEZETI RAJZ		25. Feb. 2011	005
/10	RHU RAKTÁR LÉGKEZELŐ 1.		25. Feb. 2011	005
/11	RHU5 RAKTÁR LÉGKEZELŐ 2.		25. Feb. 2011	005
/12	EV2 AKKU TÖLTŐ ELSZIVÁS		25. Feb. 2011	005
/13	EV3 SPRINKLER MC CSOPORT ELSZIVÁS		25. Feb. 2011	005
/14	EV4 KAMION BEÁLLÓ ELSZIVÁS		25. Feb. 2011	005
/15	EV5 BEJELÉNTKÉZÉS IRÓDA MC CSOPORT ELSZIVÁS		25. Feb. 2011	005
/20	RHU1 SZERELŐ ÜZEM LÉGKEZELŐ 1.		25. Feb. 2011	005
/21	H02 TECHNOLOGIAI HŐTÉS, HŐTŐGÉPEK		25. Feb. 2011	005
/22	EV6 FB-07 IRÓDA ELSZIVÁS		25. Feb. 2011	005
/23	EV7 MÉRŐHELY MC CSOPORT ELSZIVÁS		25. Feb. 2011	005
/30	RHU2 SZERELŐ ÜZEM LÉGKEZELŐ 2.		25. Feb. 2011	005
/31	RHU3 SZERELŐ ÜZEM LÉGKEZELŐ 3.		25. Feb. 2011	005
/40	RHU6 IRÓDA + TÁROGYÁRÓ LÉGKEZELŐ		25. Feb. 2011	005
/41	RHU7 ÖLTÖZŐ LÉGKEZELŐ		25. Feb. 2011	005
/42	RHU8 ÉTKEZŐ + KONYHA LÉGKEZELŐ		25. Feb. 2011	005
/43	EV1 IRÓDA MC CSOPORT ELSZIVÁS		25. Feb. 2011	005
/44	BV1, EV8 F16 JELŐ KÖZLEKEDŐ FÜSTMENTESÍTÉS		25. Feb. 2011	005
/45	H01 KOMFORT HŐTÉS, HŐTŐGÉPEK		25. Feb. 2011	005
/46	HMV ELŐÁLLÍTÁS		25. Feb. 2011	005
/47	SZH SZERVER HŐTÉS		25. Feb. 2011	005
/48	UPSH UPS HELYSÉG HŐTÉS		25. Feb. 2011	005
/50	F01 FŐTÉS-KAZÁNOK		25. Feb. 2011	005

Eltérő:		Szender	08. Apr. 2011	0
Tervező:		Szender	02. Feb. 2011	0
Készlet:		Szender	02. Feb. 2011	0
Nyomtatás:		Szender	08. Apr. 2011	0
Projekt:  ALLISON SZERELŐ ÜZEM SZENTGÖTTHÁRD				
Lap: TARTALOMJEGYZÉK		Rendszer:		
Terj.:		Rendelés: Épületautomatika		
Terj.:		Rendelés: FOLYMATÁBRÁK		
Dát.:		Rendelés: 25		
Köv.:		Lapszám: 9-2		
Eltérő:		1		

GÉPÉSZETI RENDSZEREK  
ÉPÜLETAUTOMATIKA ELOSZTÓINAK ÁTNEZETI RAJZA

1ET0

+HS42		DDC	
RHU2	DI: 29	RHU3	DO: 8
RI: 8	RO: 6	RI: 8	RO: 6

75.0 KM  
NORMÁL  
5x70

1. MEZŐ  
1200x2100x400mm  
E13  
GÉPÉSZETI HELYSÉG

+HS43		DDC	
RHU6	DI: 81	RHU7	DO: 19
RI: 19	RO: 9	RI: 19	RO: 9
RHU8	DO: 19	RHU8	DO: 19
RI: 19	RO: 9	RI: 19	RO: 9

15.0 KM  
NORMÁL  
5x10  
KIEMELT  
5x4 E90

2. MEZŐ  
1600x2100x400mm  
E13  
GÉPÉSZETI HELYSÉG

EMELT

+HS39		DDC	
F01	DI: 27	RI: 5	RO: 5

10.0 KM  
NORMÁL  
5x6

1. MEZŐ  
800x2100x400mm  
F.U. 03. 2  
KZÁNNÁZ

+HS40		DDC	
RHU4, RHU5	DI: 41	EV4, EV5	RI: 8
RI: 8	RO: 6	EI: 8	RO: 6

78.0 KM  
NORMÁL  
5x70

1. MEZŐ  
1200x2100x400mm  
F.U. 04  
0.4KV-05 KAPCSOLÓTÉR

+HS41		DDC	
RHU1	DI: 32	RI: 6	RO: 3
RI: 6	RO: 3	EI: 6	RO: 3

45.0 KM  
NORMÁL  
5x35

1. MEZŐ  
1000x2100x400mm  
MÉRŐHELY

+VF-DDC		DDC	
VILLAMOS JELZÉS: 15	DI: 15	RI: 4	RO: 4
ATMELŐ JELZÉS: 5	DO: 5	RI: 4	RO: 4
KOMPRESSZ. JELZÉS: 4	DO: 4	RI: 4	RO: 4
H. SZÁRÍTÓ JELZÉS: 4	DO: 4	RI: 4	RO: 4
OLAJFEJTŐ JELZÉS: 25	DO: 25	RI: 4	RO: 4

1.0 KM  
KIEMELT

1. MEZŐ  
800x1200x400mm  
F.U. 04  
0.4KV-05 KAPCSOLÓTÉR

FSZT.

Ellenőr:	Szender
Tervező:	Szender
Készlet:	02. Feb. 2011
Nyomtat:	08. Apr. 2011



Projekt: ALLISON SZERELŐ ÜZEM

SZENTGOTTHÁRD


Lap: GÉPÉSZETI RENDSZEREK ÉPÜLETAUT. ELOSZTÓINAK ÁTNEZETI RAJZA

Terv: Épületautomatika

Berendezés: FOLYMATÁBRÁK

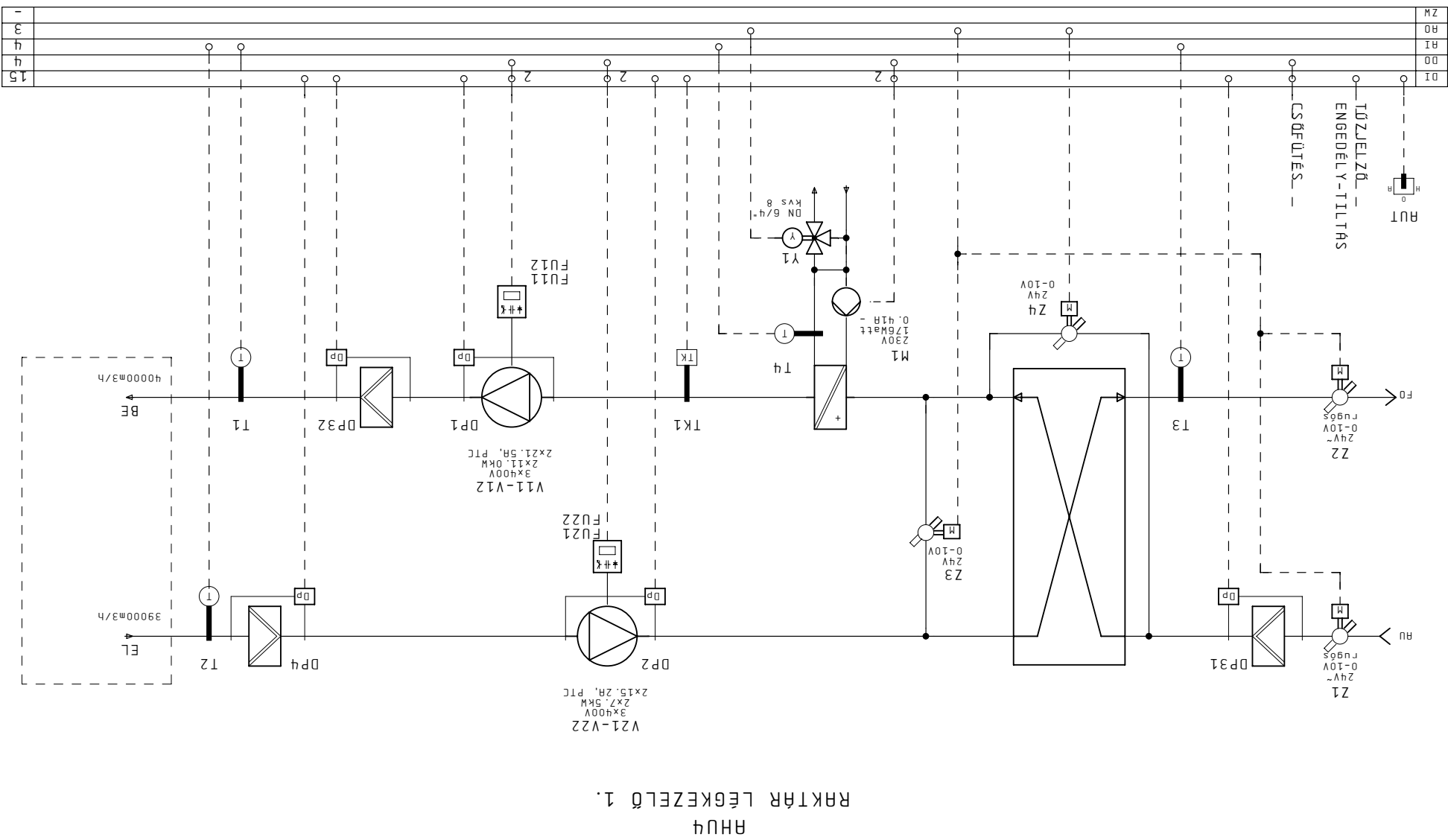
Előző:	2
Köv.:	10
Össz.:	25
Lapszám:	9-51

Eljelenr:	Szender
Tervező:	Szender
Készlet:	02. Feb. 2011
Nyomtat:	08. Apr. 2011
Módszertás:	EPBM-10 DESIGN

Projekt:  ALLISON SZERELŐ ÜZEM  
Szentgotthárd


Lap: AHU RAKTÁR LÉGKEZELŐ 1.	Rendszer:	Épületautomatika	Folyamatábrák	Lapszám: 10
Előző: 5	Utó: 11	Berendezés: 25	Terület: 11	
Előző: 5	Utó: 11	Berendezés: 25	Terület: 11	
Előző: 5	Utó: 11	Berendezés: 25	Terület: 11	

+HS40  
KAPCSOLÓSZEKÉNY



AHU4  
RAKTÁR LÉGKEZELŐ 1.

Módosítás		Eljelenr:	Szender
Nyomtat:		08. Apr. 2011	
Kézdát:		02. Feb. 2011	
Tervező:		Szender	

Projekt:  ALLISON SZERELŐ ÜZEM

Lap: AHUS RAKTÁR LÉGKEZELŐ 2.

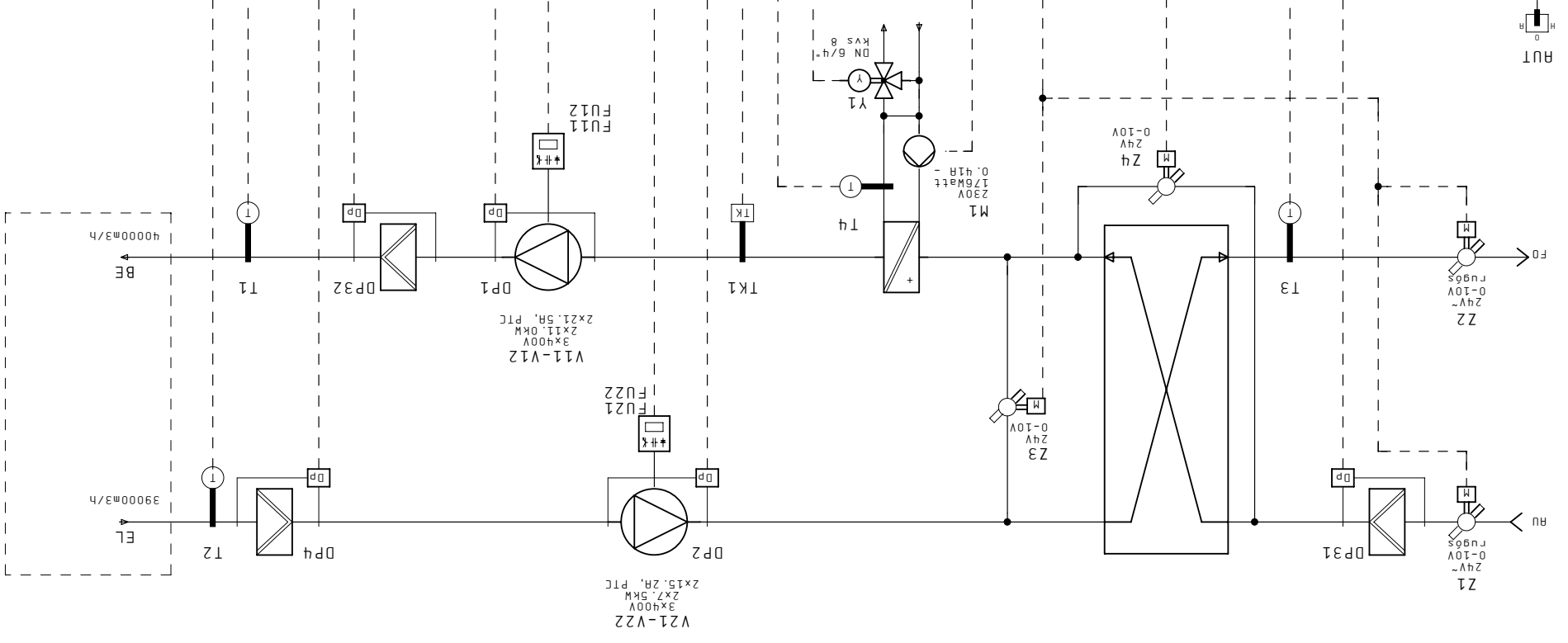
Vilamos berendezés

Terj:	Epületautomatika
Berendezés:	FOLYMATÁBRÁK
Ort:	
Köv:	
Éltöb:	10

Rendszer:	
Lapszám:	11

+HS40  
KAPCSOLÓSZERÉNY

ZM	
R0	
A1	
D0	
D1	
	13
	3
	4
	3
	-



RAKTÁR LÉGKEZELŐ 2.  
AHUS

9 8 7 6 5 4 3 2 1 0

Módszertás	
Eljelenr:	Sender
Tervező:	Szender
Készlet:	02. Feb. 2011
Nyomtat:	08. Apr. 2011

ALLISON SZERELŐ ÜZEM  
SZENTGÖTTHÁRD



Projekt:

Lap: EV2 AKKU TÖLTŐ ELSZIVÁS

Vállamos berendezés

Rn1:

Folyamatábrák

Berendezés:

Ort:

Köv:

Előz:

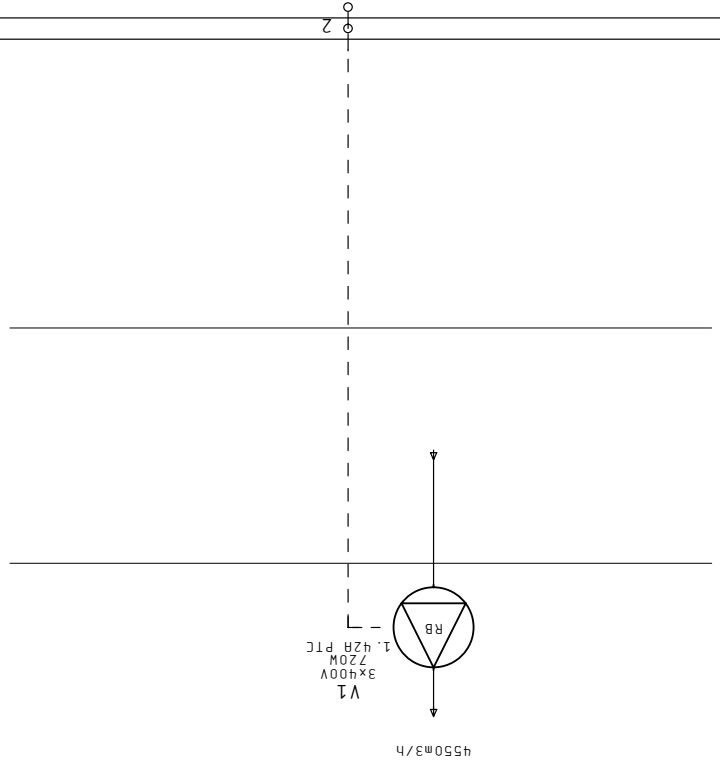
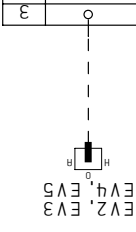
össz:

Lapszám:

12

+HS40  
KAPCSOLÓSZEKRENY

DI	3
DD	1
DI	-
HI	-
HO	-
MZ	-



EV2  
AKKU TÖLTŐ ELSZIVÁS

0 1 2 3 4 5 6 7 8 9

Módosítás	
Ellenőr:	Sender
Tervező:	Sender
Készlet:	02. Feb. 2011
Nyomtat:	08. Apr. 2011



Projekt:  
**ALLISON SZERELŐ ÜZEM**  
**SZENTGÖTTHÁRD**

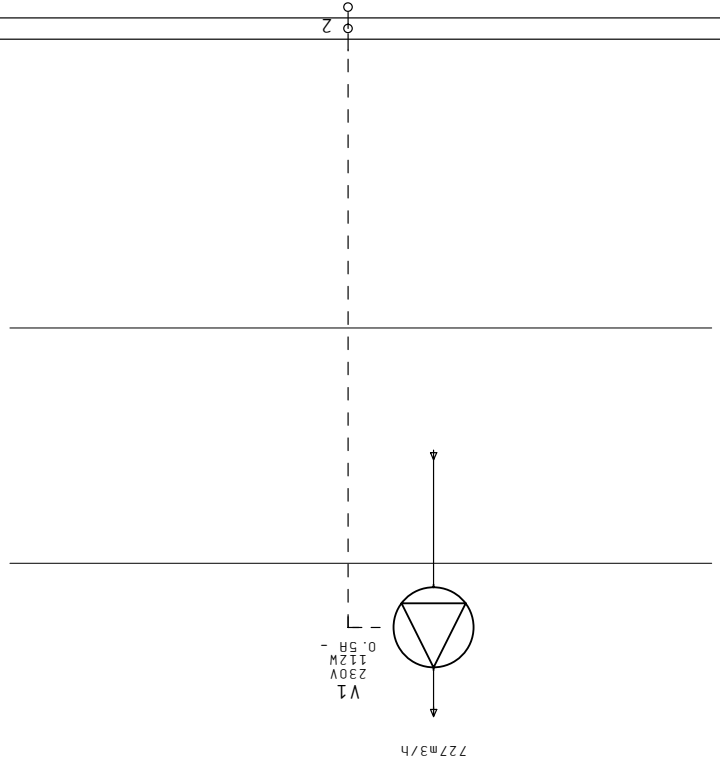
Lap: EV3 SPRINKLER MC CSOPORT  
 ELSZÍVÁS  
 Rendszer:

Vállamos berendezés  
 Hnt.:  
 Berendezés:  
 Folyamatábrák

Előző: 12  
 Köv.: 14  
 Össz.: 25  
 Lapszám: 13

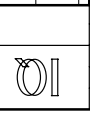
+HS40  
 KAPCSOLÓSZERÉNY

DI	2
DD	1
HI	-
HO	-
MZ	-



EV3  
 SPRINKLER MC CSOPORT ELSZÍVÁS

Módosítás	
Ellenr:	Szender
Tervező:	Szender
Készlet:	02. Feb. 2011
Nyomtat:	08. Apr. 2011



Projekt:  
**ALLISON SZERELŐ ÜZEM**  
**SZENTGÖTTHÁRD**

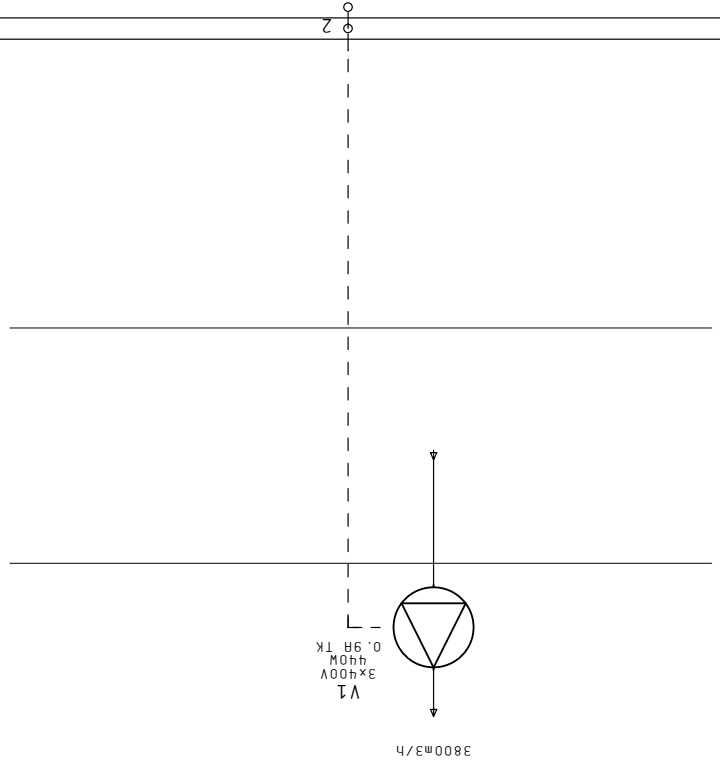
Lap: EV4 KAMION BEÁLLÓ ELSZIVÁS  
 Rendszer:

Terv:  
 Építetautomatika  
 Berendezés:  
 FOLYMATÁBRÁK

Előző: 13  
 Kőv.: 15  
 Össz.: 25  
 Lapszám: 14

+HS40  
 KAPCSOLÓSZEKRENY

DI	2
DD	1
HI	-
HO	-
MZ	-



EV4  
 KAMION BEÁLLÓ ELSZIVÁS



Módosítás	
Ellenőr:	Szender
Tervező:	Szender
Készlet:	02. Feb. 2011
Nyomtat:	08. Apr. 2011



Projekt:  
**ALLISON SZERELŐ ÜZEM**  
**SZENTGÖTTHÁRD**

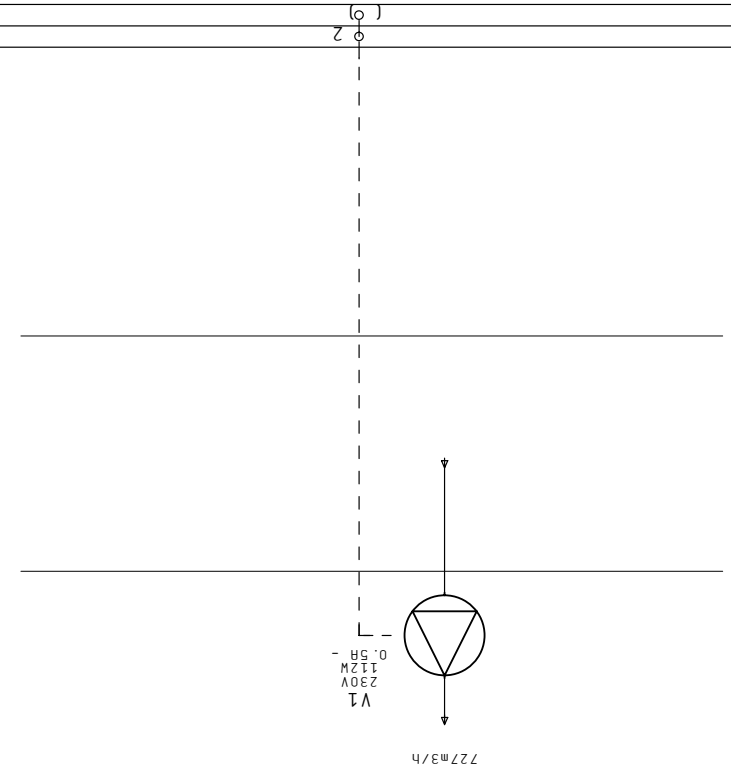
Lap: EV5 BEJELENTKÉZÉS IRDRA  
 MC CSOPORT ELSZÍVÁS  
 Rendszer:

Vállamos berendezés  
 Vt.: Vllamos berendezés  
 Ort.:  
 Berendezés:  
 FOLYMATÁBRÁK

Előző: 14  
 Köv.: 20  
 Össz.: 25  
 Lapszám: 15

+HS40  
 KAPCSOLÓSZEKRENY

DI	2
DD	(1)
HI	-
HO	-
MZ	-



EV5  
 BEJELENTKÉZÉS IRDRA MC CSOPORT ELSZÍVÁS

Modosítás	Eljelenr:
Nyomtat: 08. Apr. 2011	Szender
Kézdát: 02. Feb. 2011	Tervez:
Projekt: 08. Apr. 2011	Szender

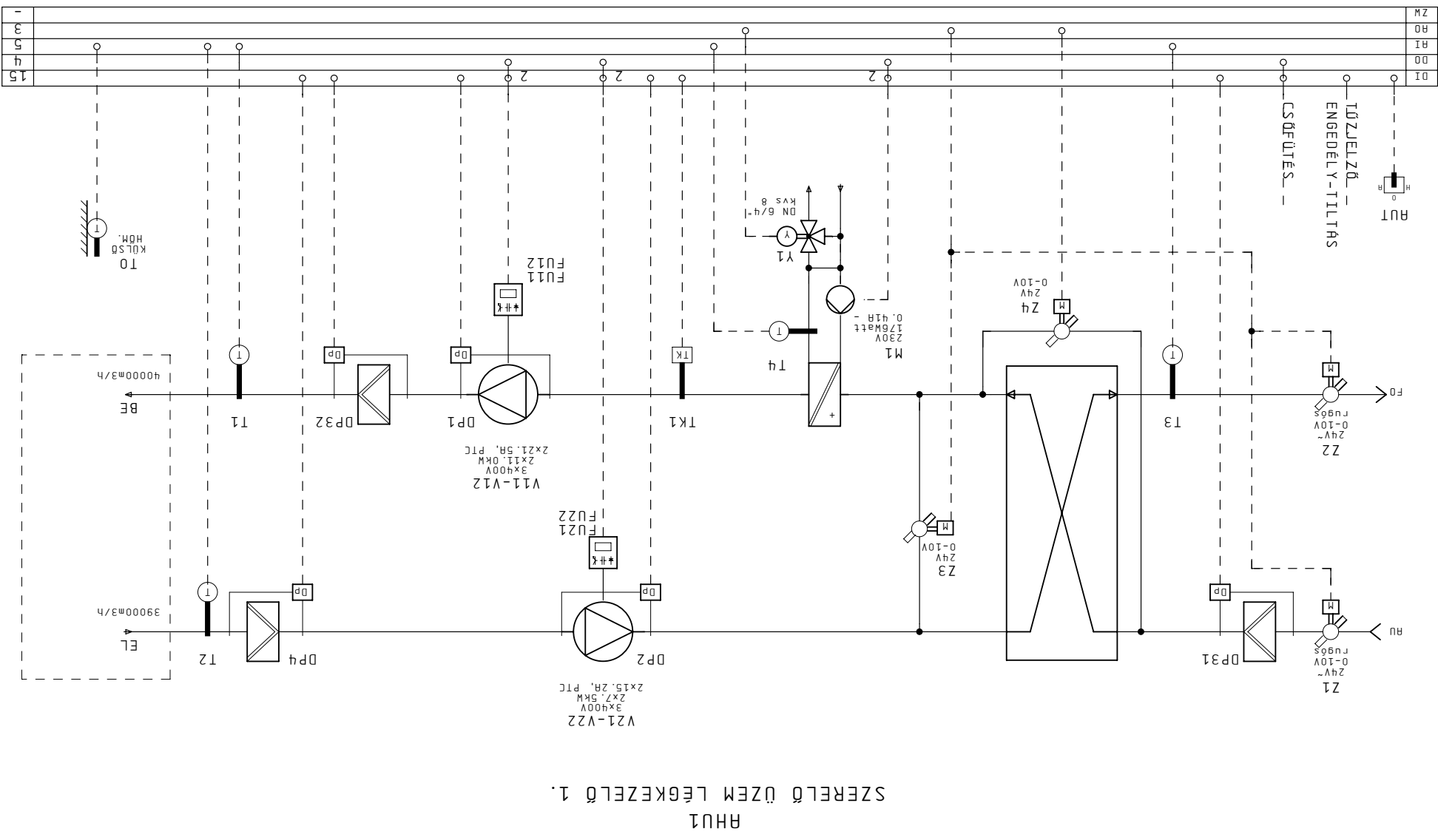


Projekt: ALLISON SZERELŐ ÜZEM  
SZENTGÖTTHÁRD

Lap: AHU1 SZERELŐ ÜZEM  
LÉGKEZELŐ 1.

Tervez:	Rendszer:
Viljamos berendezés	
Ort:	Epületautomatika
Berendezés:	FOLYMATÁBRÁK
Dssz.: 25	Lapszám: 20
Köv.: 21	Előz: 15

+HS41  
KAPCSOLÓSZEKÉNY



AHU1  
SZERELŐ ÜZEM LÉGKEZELŐ 1.

Módosítás	
Eljelenlő:	Szender
Tervező:	Szender
Készlet:	02. Feb. 2011
Nyomtat:	08. Apr. 2011



Projekt: ALLISON SZERELŐ ÜZEM

SZENTGÖTTHÁRD

Lap: HO2 TECHNOLOGIAI HŐTÉS, HŐTŐGÉPEK

Vilmos berendezés

Rnt.: Vilmos berendezés

Előző: 20

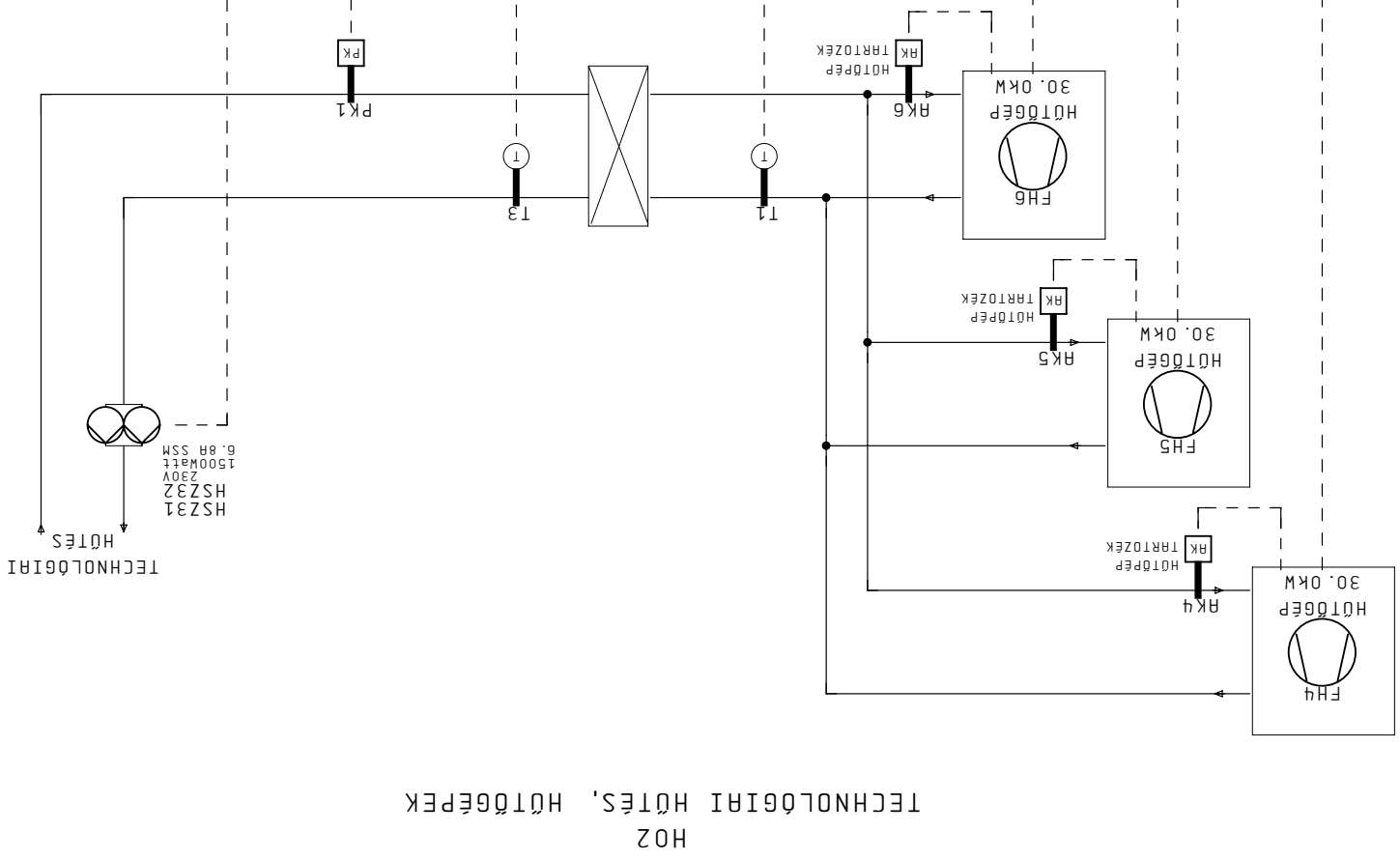
Köv.: 22

Berendezés: 25

Lapszám: 21

+HS41  
KAPCSOLÓSZERÉNY

ZM	-
HO	-
HI	2
DO	5
DI	12



HO2  
TECHNOLOGIAI HŐTÉS, HŐTŐGÉPEK

HSZ31  
230V  
1500Watt  
6.88 SSM

TECHNOLOGIAI  
HŐTÉS

AUT

Módszítás	
Ellenőr:	Szender
Tervező:	Szender
Készlet:	02. Feb. 2011
Nyomtat:	08. Apr. 2011

ALLISON SZERELŐ ÜZEM  
SZENTGÖTTHÁRD

Lap: EV6 FB-07 IRODA ELSZÍVÁS

Vállamos berendezés

Rn1.:  
Ort.:  
Berendezés:

Előző: 21  
Köv.: 23  
Össz.: 25

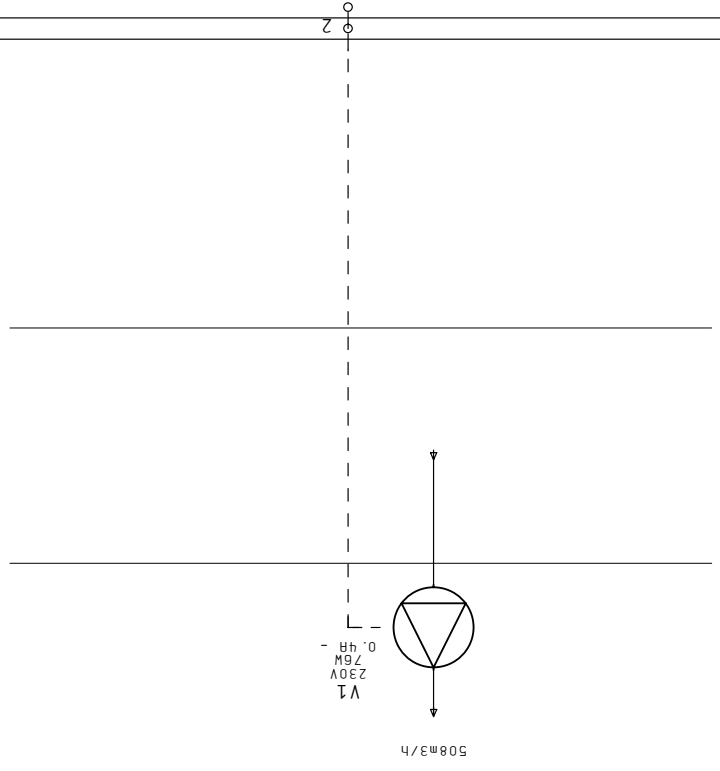
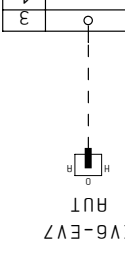
Épületautomatika

FOLYMATÁBRÁK

Lapszám: 22

+HS41  
KAPCSOLÓSZEKRENY

DI			
DD			
DI			
HI			
HO			
MZ			



EV6  
FB-07 IRODA ELSZÍVÁS

Módszertás	
Eljénr:	Szender
Tervező:	Szender
Kézelt:	02. Feb. 2011
Nyomtat:	08. Apr. 2011



Projekt:  
**ALLISON SZERELŐ ÜZEM**  
**SZENTGÖTTHÁRD**

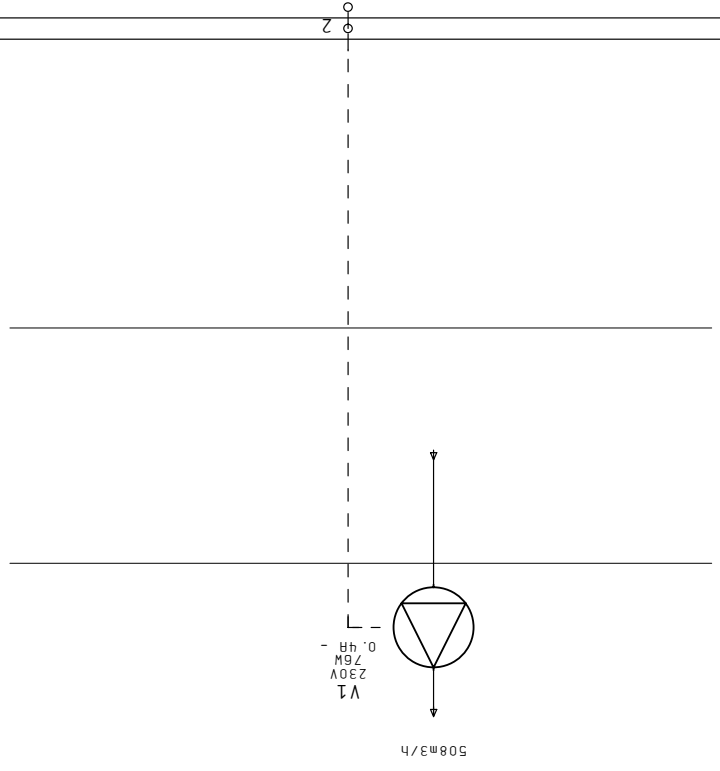
Lap: EV7 MÉRŐHELY MC CSOPORT  
 ELSZIVÁS

Rendszer:  
 Épületautomatika

Előző: 22  
 Kív.: 30  
 Össz.: 25  
 Lapszám: 23


+HS41  
 KAPCSOLÓSZEKRENY

DI	2
DD	1
HI	-
HO	-
MZ	-



EV7  
 MÉRŐHELY MC CSOPORT ELSZIVÁS

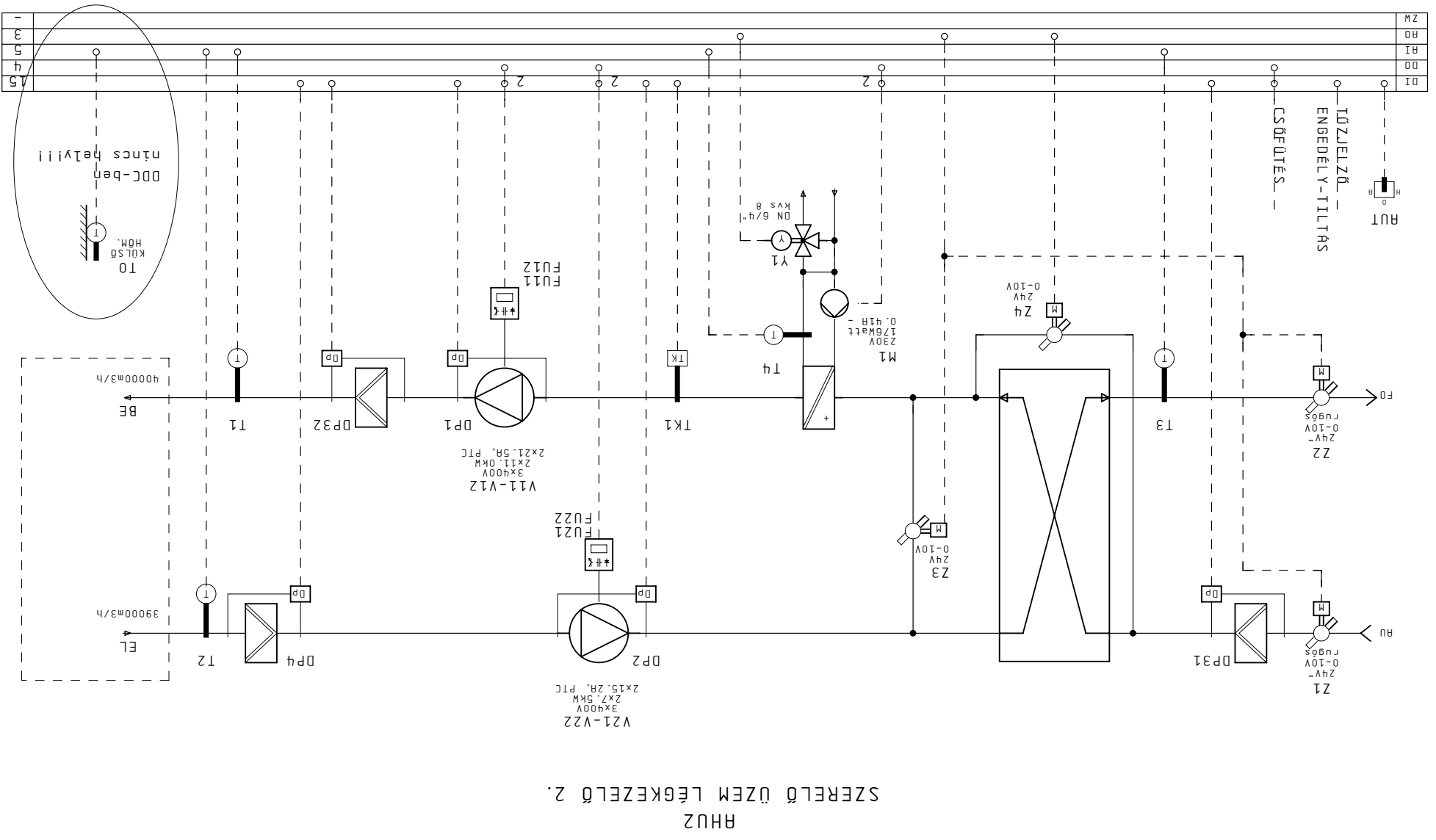
Modosítás	Eljelenr:
Nyomtat:	Szender
Kézdát:	Tervez:
08. Apr. 2011	02. Feb. 2011

Projekt:  ALLISON SZERELŐ ÜZEM

Lap: AHUZ SZERELŐ ÜZEM  
LÉGKEZELŐ 2.

Előz:	Előz:
23	23
Dr:	Dr:
31	31
Berendez:	Berendez:
055:	055:
25	25
Lapszám:	Lapszám:
30	30

KAPCSOLÓSZERKÉNY  
+HS42



AHUZ  
SZERELŐ ÜZEM LÉGKEZELŐ 2.


DI	00	AI	5	AO	3	ZM
0	1	2	3	4	5	6

EPJETAUTOMATIKA

Vilamos berendezés

FOLYMATBÁRAK

Modosítás	Eljelenr:	Szender
Nyomtat:	Kézdát:	Tervez:
08. Apr. 2011	02. Feb. 2011	

Projekt:  ALLISON SZERELŐ ÜZEM

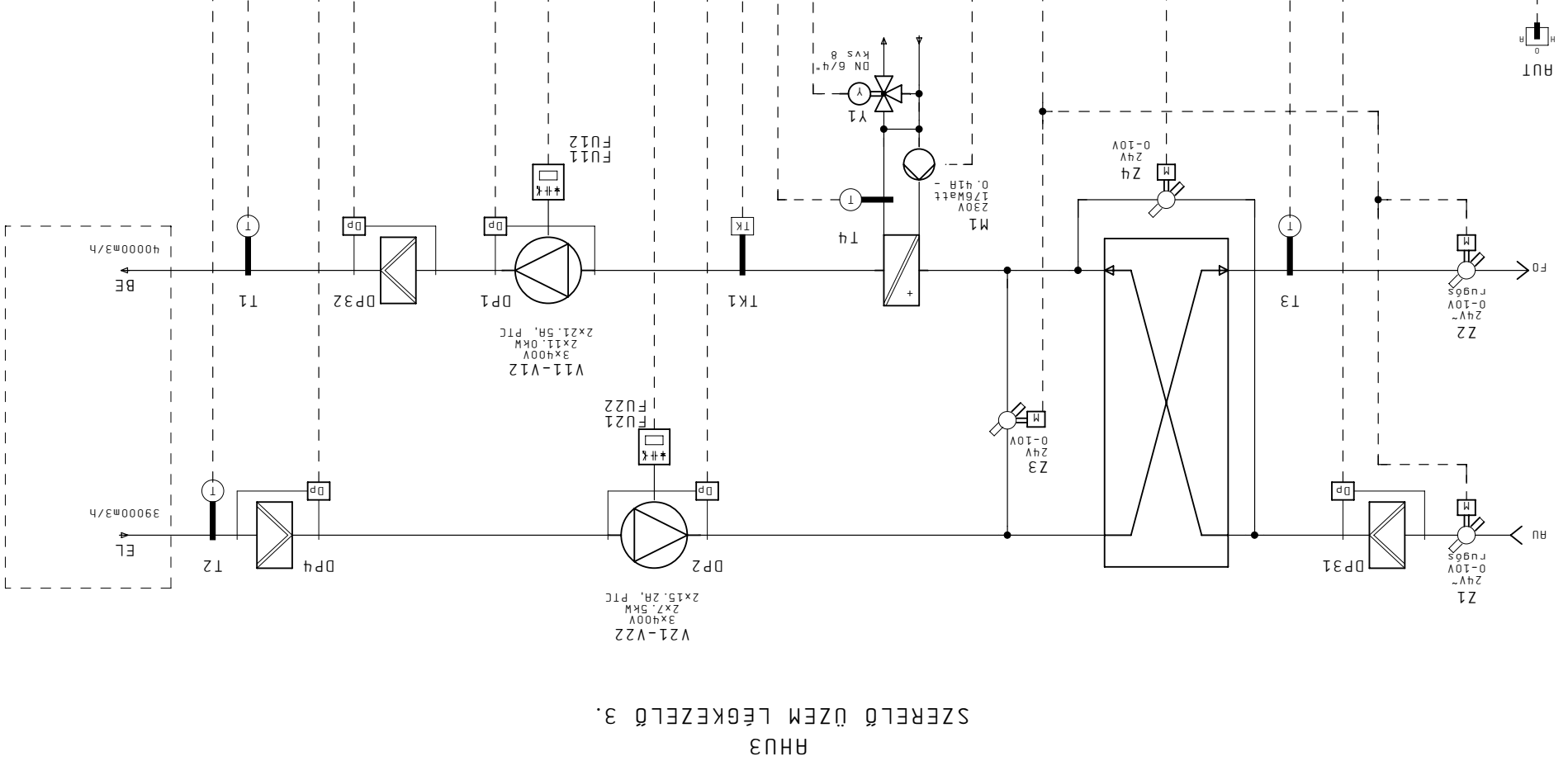
Lap: AHU3 SZERELŐ ÜZEM  
LÉGKEZELŐ 3.

Rendszer: Épületautomatika  
Terj: Vllamos berendezés  
Berendezés: FOLYMATÁBRÁK  
Ort: Vllamos berendezés

Éltz: 30  
Kv: 40  
Dssz: 25  
Lapszám: 31

+HS42  
KAPCSOLÓSZERÉNY

DI	01
DO	03
AI	04
AO	03
ZM	-



AHU3  
SZERELŐ ÜZEM LÉGKEZELŐ 3.

AUT

Z2  
24V-  
0-10V  
rungs

Z1  
24V-  
0-10V  
rungs

4000m<sup>3</sup>/h  
BE

3900m<sup>3</sup>/h  
EL

9 8 7 6 5 4 3 2 1 0

Modosítás	Eljenőr:	Szender	Tervező:	Készlet:	Nyomtat:
0				02. Feb. 2011	08. Apr. 2011



Projekt: ALLISON SZERELŐ ÜZEM

SZENTGÖTTHÁRD

Lap: AHU6 IRODA + TÁRGYALÓ

Rendszer: LÉGKEZELŐ

Vállamos berendezés

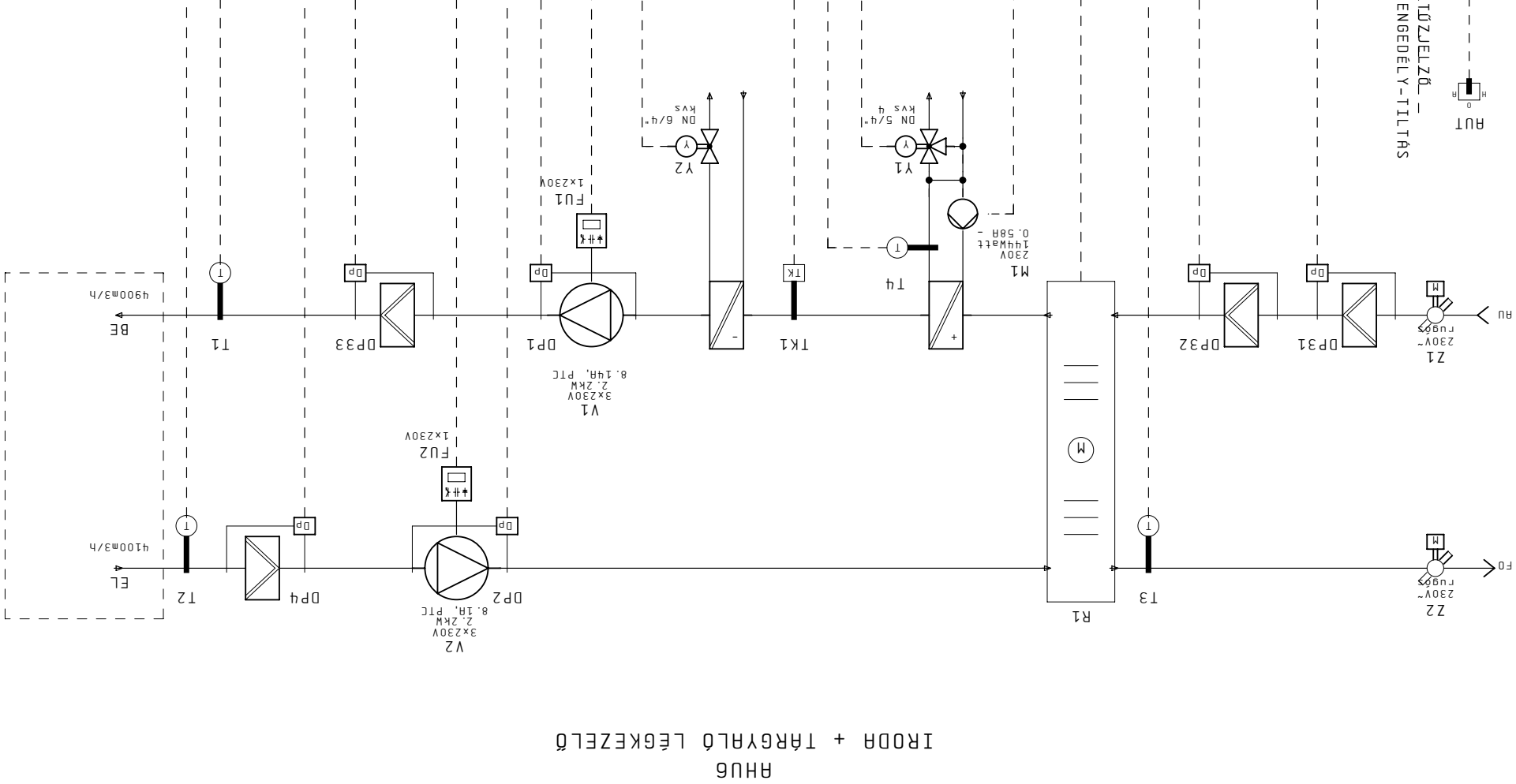
Rnt.: AHU6

Berendezés: FOLYMATÁBRÁK

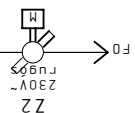
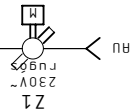
Éltő: 31  
Köv.: 41  
Össz.: 25  
Lapszám: 40

+HS43  
KAPCSOLÓSZERÉNY

ZM	DI	16
R0	00	5
AI	01	4
3		3
-		



TÜZJELZŐ  
ENGEDELY-TILTÁS



AHU6 IRODA + TÁRGYALÓ LÉGKEZELŐ

9 8 7 6 5 4 3 2 1 0



Módosítás		Előterv:
Nyomtatás: 08. Apr. 2011		Szender
Készlet: 02. Feb. 2011		Szender
Tervező:		Szender
Nyomtatás: 08. Apr. 2011		Szender



Projekt: ALLISON SZERELŐ ÜZEM  
Szentgotthárd

Lap: AHU7 ÖLTÖZŐ LÉGKEZELŐ

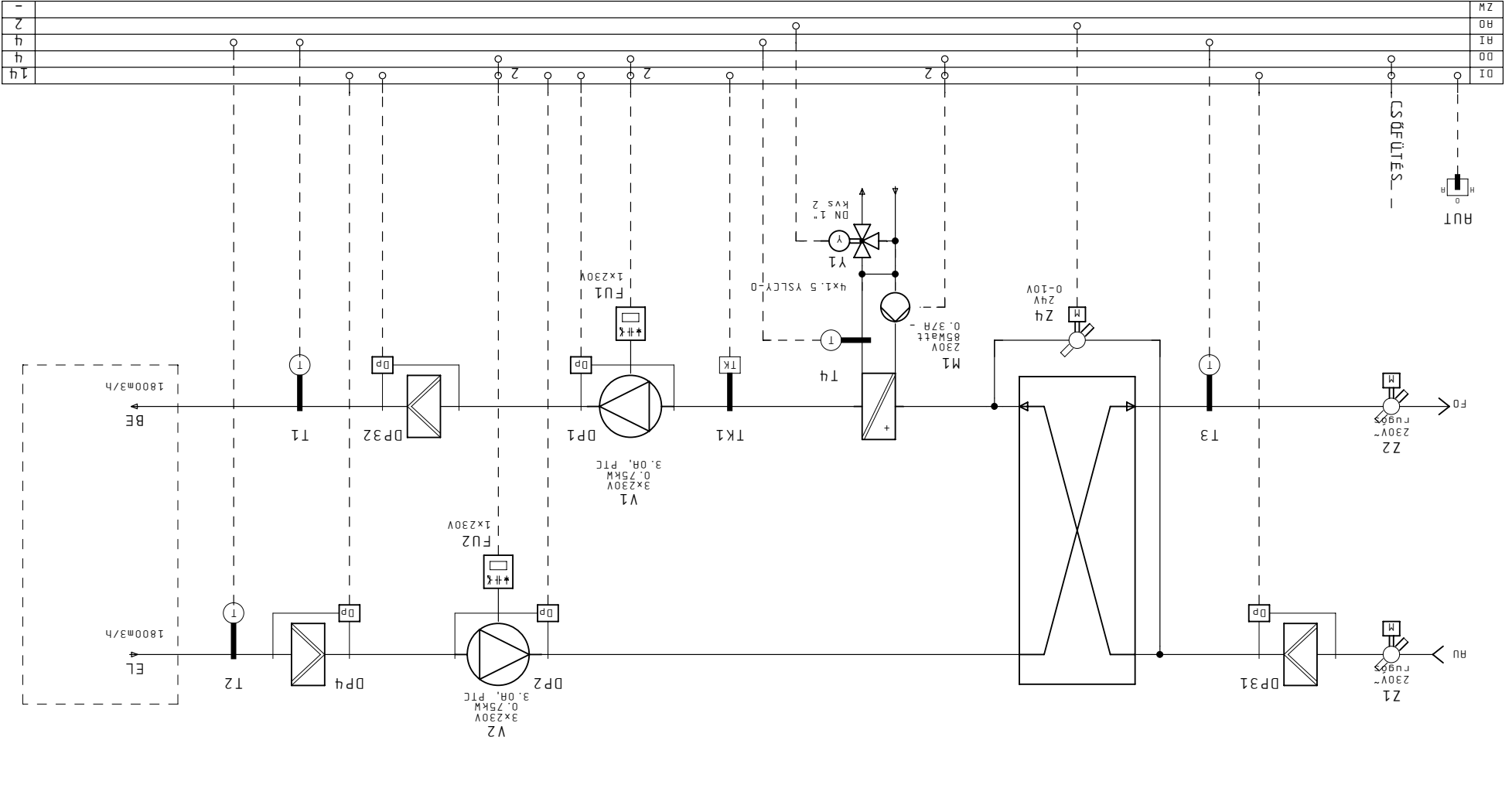
Tervező: Választó berendezés

Berendezés: FOLYMATÁBRÁK

Érték: 40

Lapszám: 41

AHU7 ÖLTÖZŐ LÉGKEZELŐ



+HS43  
KAPCSOLÓSZERÉNY

ZM	
R0	
A1	
D0	
D1	14

Módszertás	
Eljárás:	Szender
Tervező:	Szender
Készlet:	02. Feb. 2011
Nyomtat:	08. Apr. 2011



Projekt: ALLISON SZERELŐ ÜZEM

SZENTGÖTTHÁRD

Lap: AHU8 ÉTKEZŐ + KONYHA

LÉGKEZELŐ

Rendszer:

Vállamos berendezés

Rntl:

Berendezés:

Ort:

Éltözö:

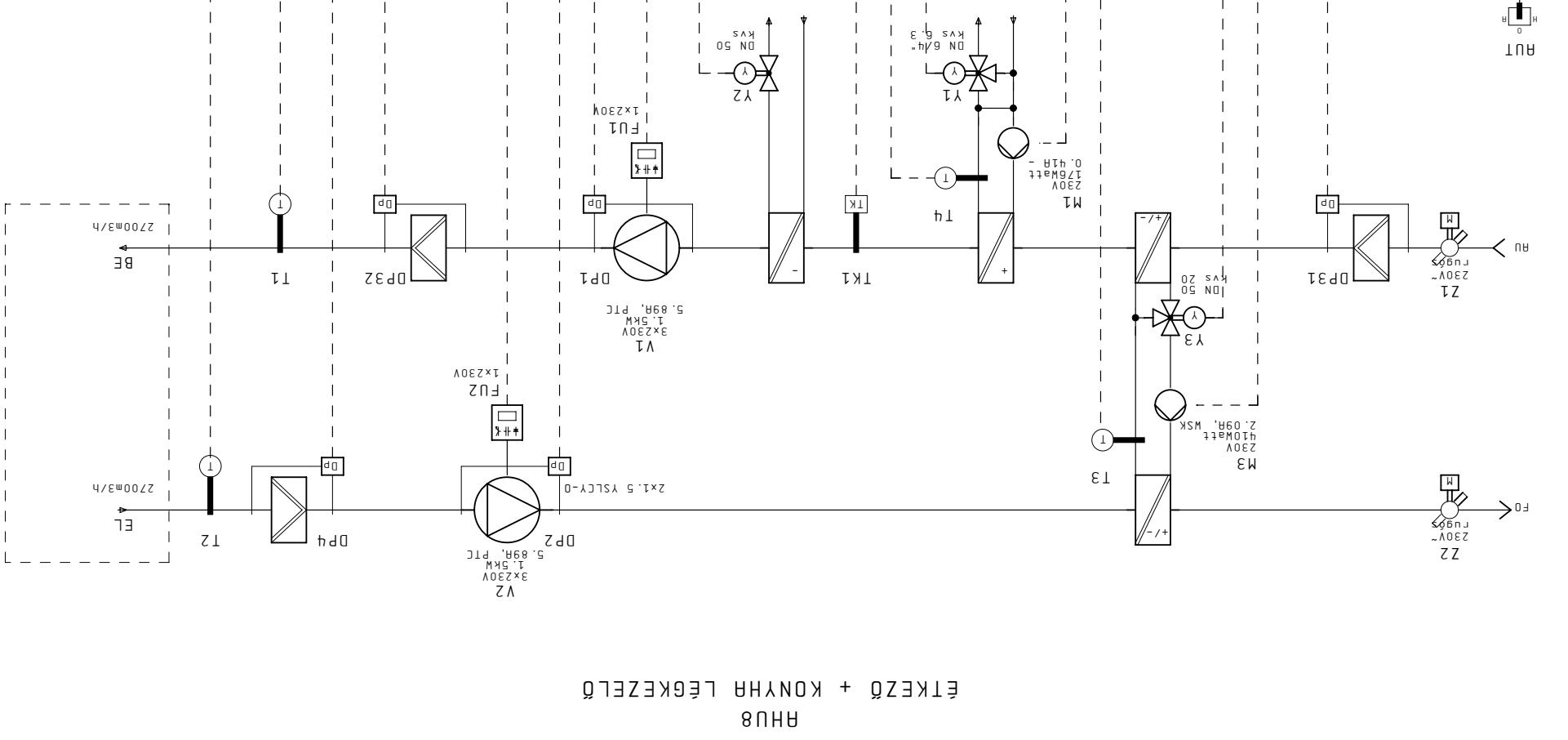
Köv:

Dssz:

Lapszám:

KAPCSOLÓSZERÉNY

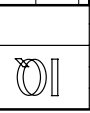
ZM	
R0	
A1	
D0	
D1	
15	
4	
4	
3	
-	



AHU8 ÉTKEZŐ + KONYHA LÉGKEZELŐ

9 8 7 6 5 4 3 2 1 0

Módosítás	
Ellenőr:	Szender
Tervező:	Szender
Készlet:	02. Feb. 2011
Nyomtat:	08. Apr. 2011



Projekt:  
**ALLISON SZERELŐ ÜZEM**  
**SZENTGÖTTHÁRD**

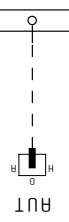
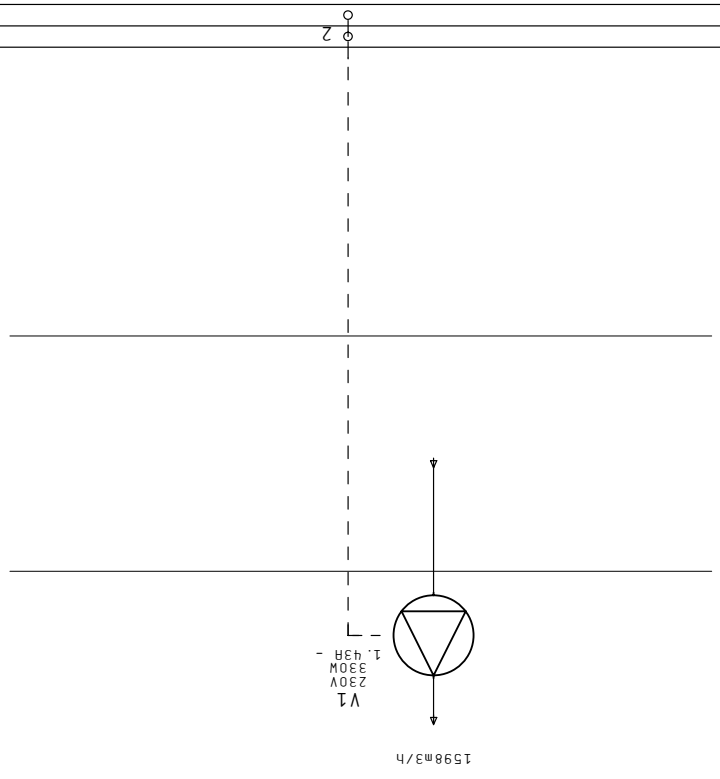
Lap: EV1 IRDRA MC CSOPORT  
 ELSZÍVÁS  
 Rendszer:

Vállamos berendezés  
 Rnt.:  
 Berendezés:  
 FOLYMATÁBRÁK

Előző: 42  
 Köv.: 44  
 Össz.: 25  
 Lapszám: 43

+HS43  
 KAPCSOLÓSZERÉNY

DI	
DD	
HI	
HO	
MZ	



EV1  
 IRDRA MC CSOPORT ELSZÍVÁS

Módszertás	
Eljelenr:	Szender
Tervezõ:	Szender
Készlet:	02. Feb. 2011
Nyomtat:	08. Apr. 2011

Projekt:  
**ALLISON SZERELÕ ÜZEM**  
**SZENTGÖTTHÁRD**

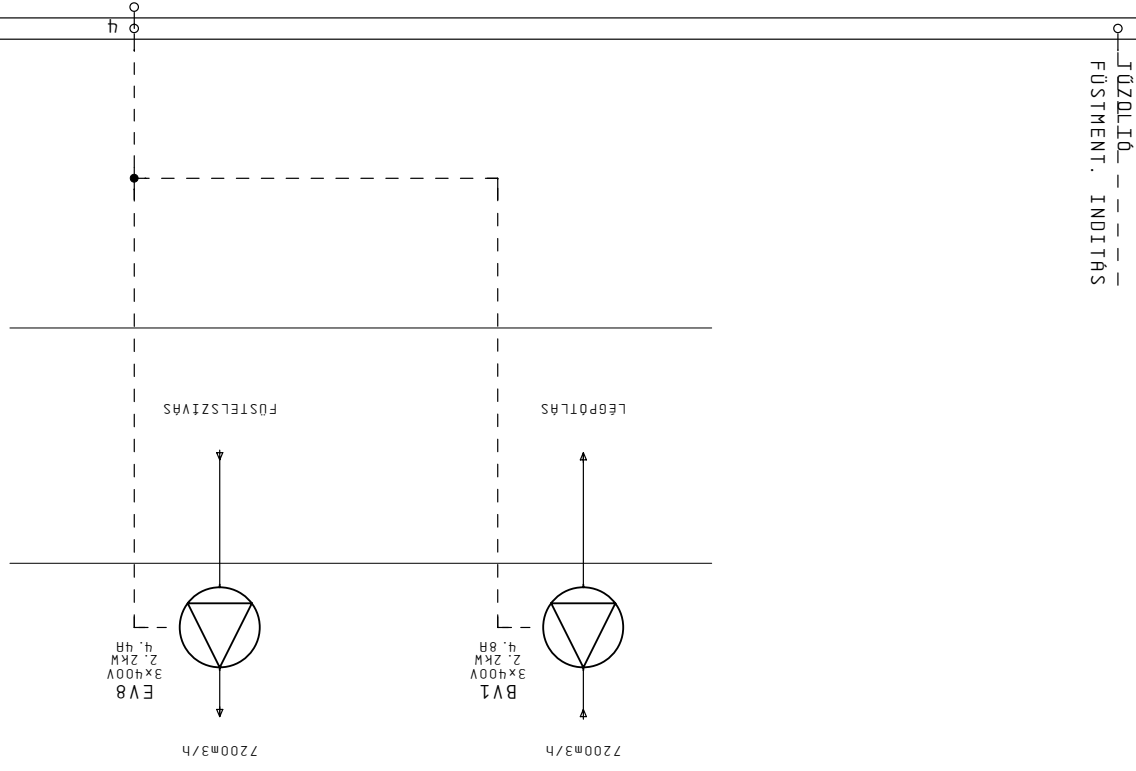
Lap: **BV1, EV8 F16 JELÜ KÖZLEKEDÕ FÜSTMENTESÍTÉS**  
 Rendszer:

Terv:  
 Épületautomatika  
 Berendezés: FOLYMATÁBRÁK  
 Vállamos berendezés

Előzõ: 43  
 Rnt.:  
 Ort.:  
 Kõv.: 45  
 Össz.: 25  
 Lapszám: 44

+HS43  
 KAPCSOLÓSZEKRENY

MZ	
HO	
HI	
DO	
DI	5



**BV1, EV8**  
**F16 JELÜ KÖZLEKEDÕ FÜSTMENTESÍTÉS**

0 1 2 3 4 5 6 7 8 9

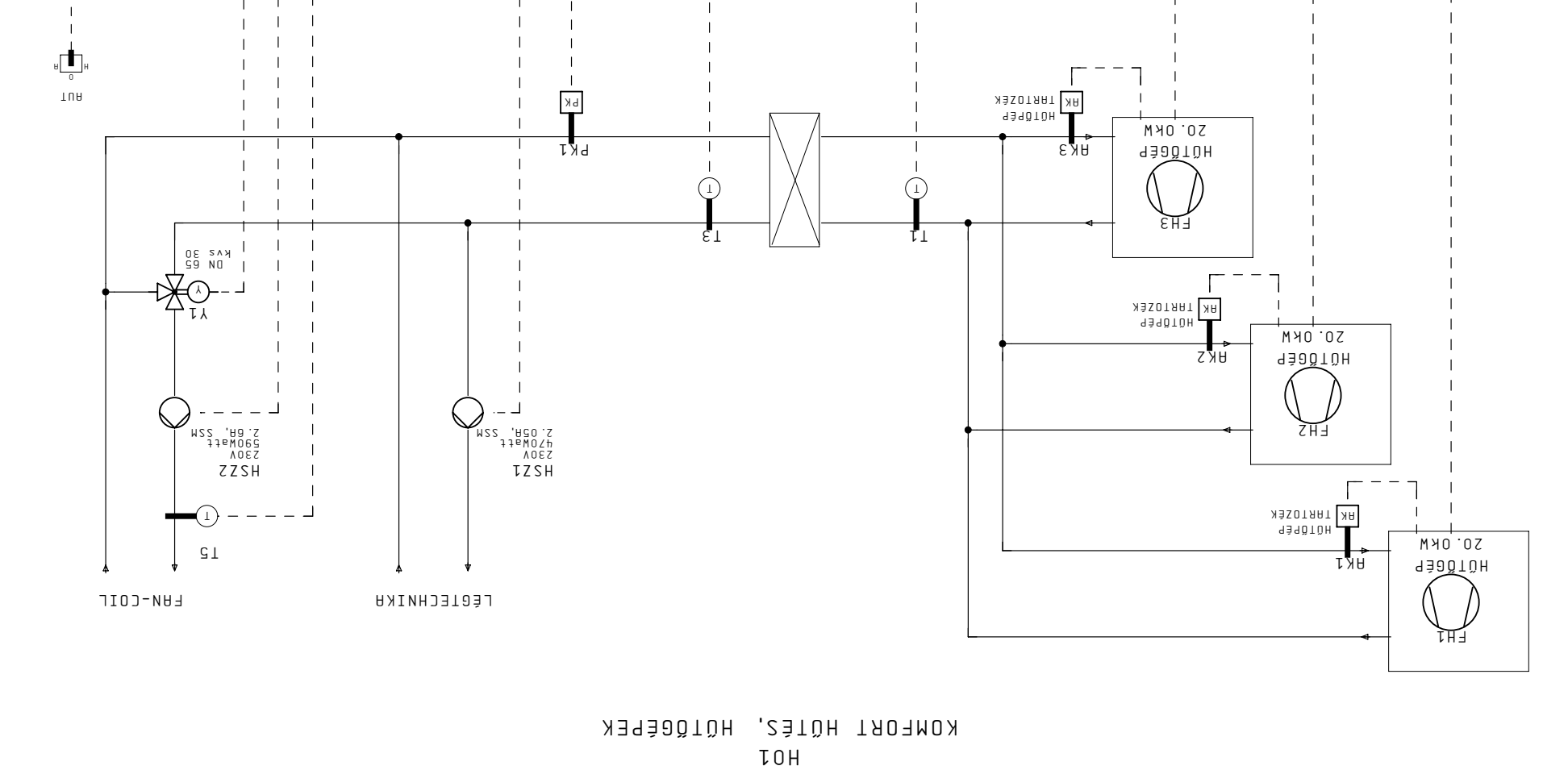
Eljárás:	Szender
Tervező:	Szender
Készült:	02. Feb. 2011
Nyomtatás:	08. Apr. 2011

ALLISON SZERELŐ ÜZEM  
SZENTGÖTTHÁRD

Lap: H01 KOMFORT HŰTÉS, HŰTŐGÉPEK	Rendszer:	Épületautomatika
Projekt:	Vilamos berendezés	FOLYMATÁBRÁK
Tervező:	Dr.:	Berendezés:
Ellátó:	Köv.:	Dssz.:
44	46	25
45	45	45

+HS43  
KAPCSOLÓSZERÉNY


DI	2
DO	2
AI	3
AO	1
ZM	-



H01  
KOMFORT HŰTÉS, HŰTŐGÉPEK

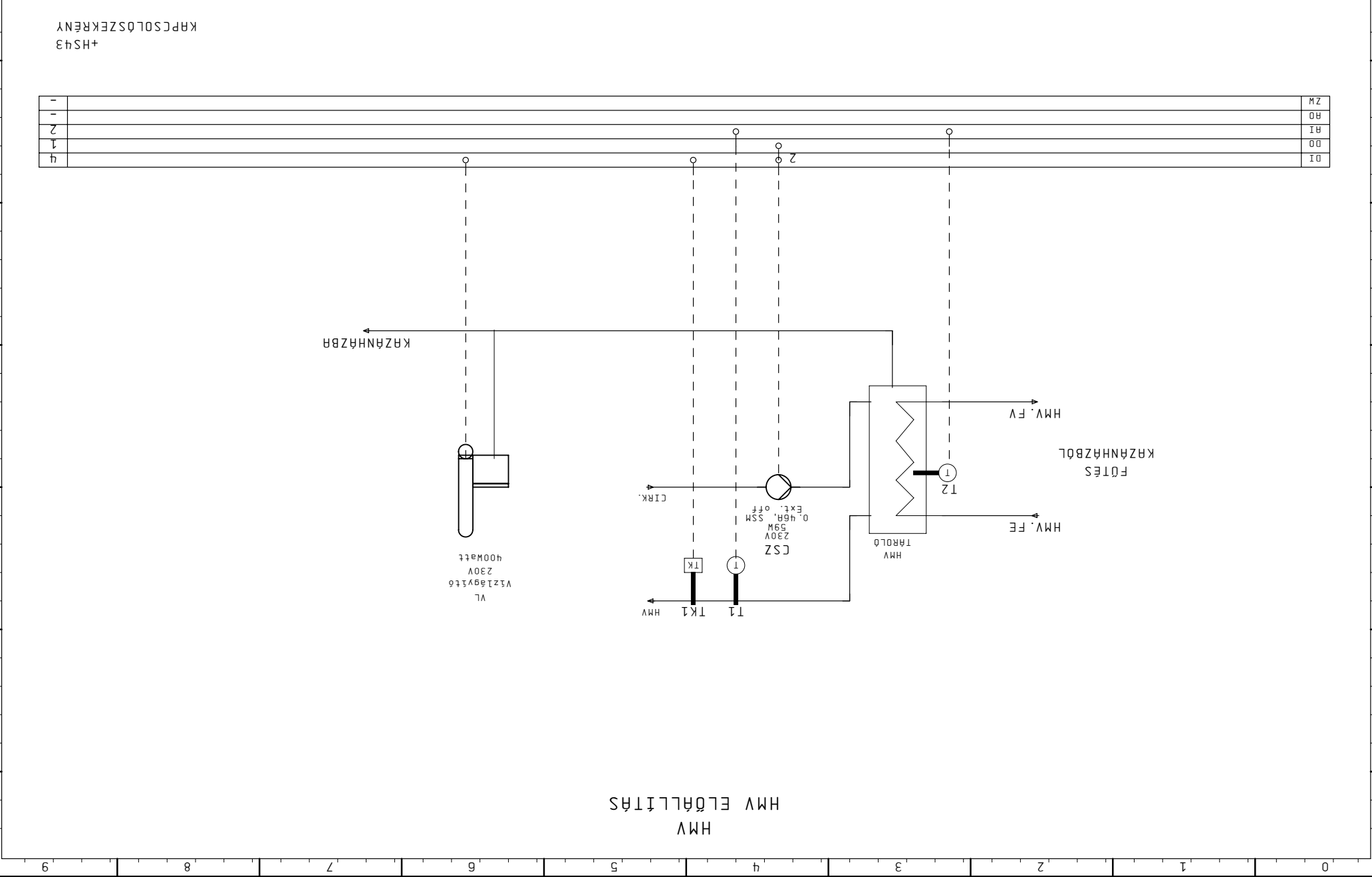
9 8 7 6 5 4 3 2 1 0

Ellenőr:	Szender
Tervező:	Szender
Készlet:	02. Feb. 2011
Nyomtat:	08. Apr. 2011

Projekt:  

**ALLISON SZERELŐ ÜZEM**  
**SZENTGÖTTHÁRD**

Lap: HMV ELŐÁLLÍTÁS

Előző:	45
Köv.:	47
Össz.:	25
Lapszám:	46



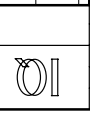
HMV  
 HMV ELŐÁLLÍTÁS

FŰTÉS  
 KAZÁNHÁZBÓL

KAZÁNHÁZBA

+HS43  
 KAPCSOLÓSZEKRENY

Módosítás	
Ellenőr:	Szender
Tervező:	Szender
Készlet:	02. Feb. 2011
Nyomtat:	08. Apr. 2011



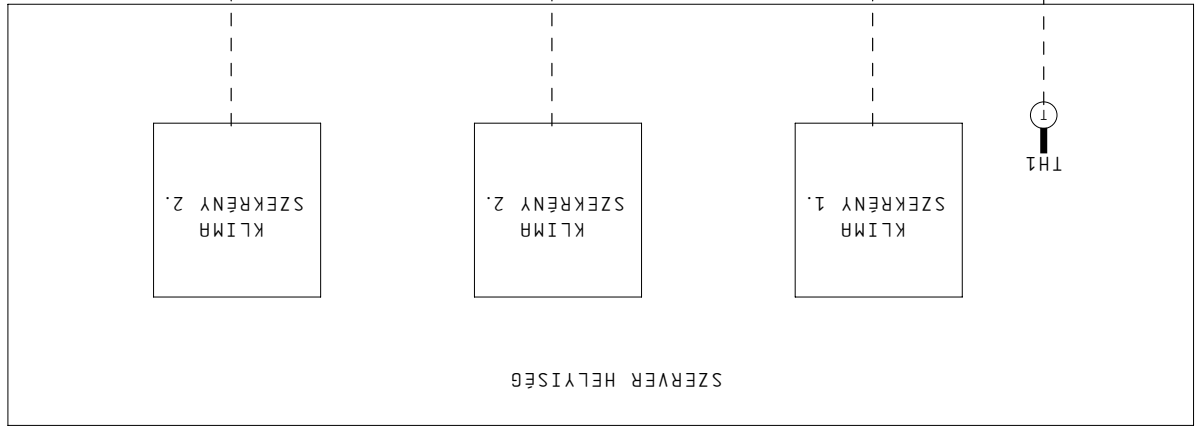
Projekt: ALLISON SZERELŐ ÜZEM  
SZENTGÖTTHÁRD

Lap: SZH SZERVER HŐTÉS  
Rendszer:

Terv: Épületautomatika  
Vilamos berendezés  
Berendezés: FOLYMATÁBRÁK  
Ort: Vllamos berendezés

Előző: 46  
Köv.: 48  
Össz.: 25  
Lapszám: 47

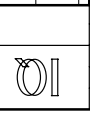
SZH SZERVER HŐTÉS



+HS43  
KAPCSOLÓSZEKRENY

0 1 2 3 4 5 6 7 8 9

Módosítás	
Eljelenr:	Szender
Tervező:	Szender
Készlet:	02. Feb. 2011
Nyomtat:	08. Apr. 2011



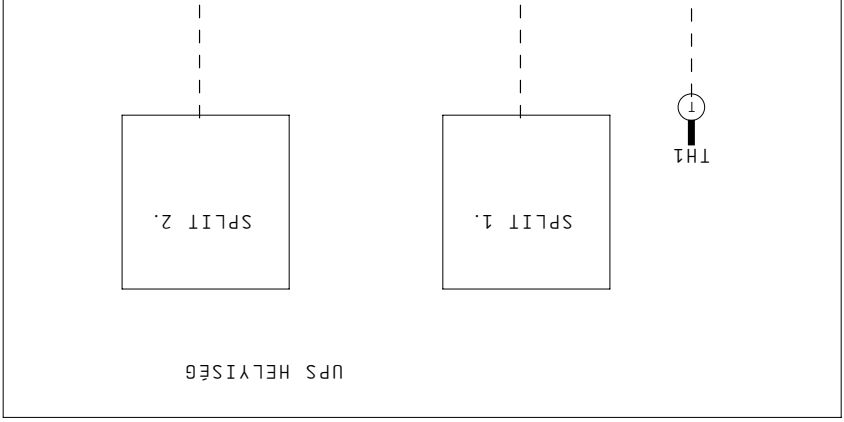
Projekt:  
**ALLISON SZERELŐ ÜZEM**  
**SZENTGÖTTHÁRD**

Lap: UPSH UPS HELYISÉG HŐTÉS  
 Rendszer:

Terv:  
 Épületautomatika  
 Berendezés:  
 FOLYMATÁBRÁK

Előző: 47  
 Utó: 50  
 Kész: 25  
 Lapszám: 48

UPSH  
 UPS HELYISÉG HŐTÉS



DI	4
DO	-
HI	1
HO	-
ZM	-

+HS43  
 KAPCSOLÓSZEKRENY



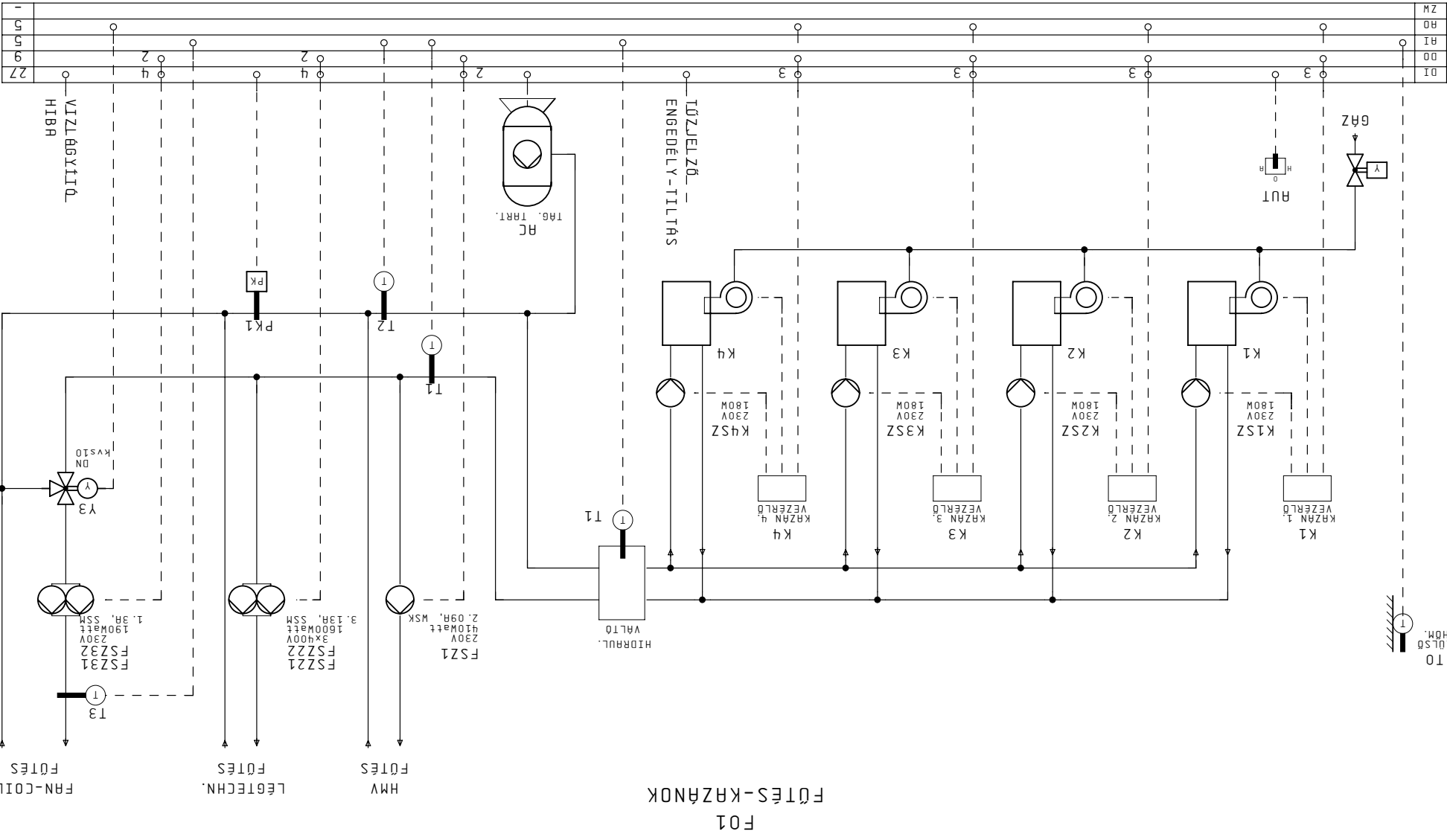
Előtervező:	Szender
Tervező:	Szender
Készlet:	02. Feb. 2011
Nyomtatás:	08. Apr. 2011

ALLISON SZERELŐ ÜZEM  
SZENTGÖTTHÁRD

Lap: F01 FÜTÉS-KAZÁNOK

Előző:	48
Köv.:	
Berendezés:	
Díszl.: 25	
Lapszám:	50

+HS39  
KAPCSOLÓSZEKÉNY



D1	D2	D3	D4	D5	ZM
3	3	3	3	3	
3	3	3	3	3	
3	3	3	3	3	
3	3	3	3	3	
3	3	3	3	3	



F01 FÜTÉS-KAZÁNOK

9 8 7 6 5 4 3 2 1 0