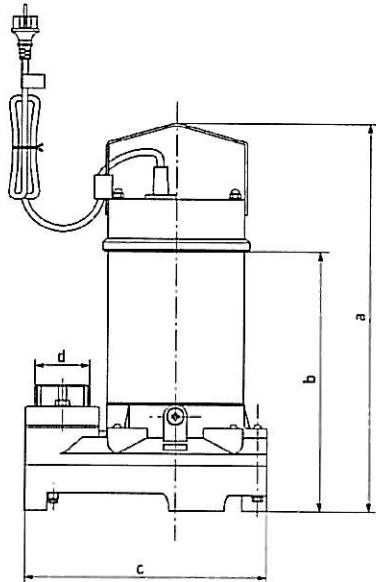
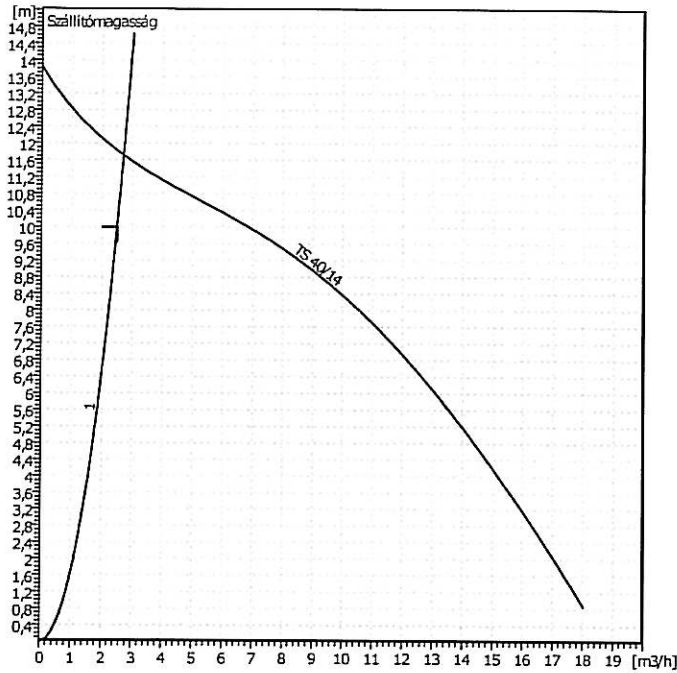


Vevo
 Vevo száma --
 Tárgyalófél
 Készítette Fandák László

Projekt
 Projekt szám Allison
 Poz. szám
 Beépítés helye 1
 Dátum 09.12.2010

Oldal 20 / 35



Üzemi adatok megadása

Térfogatáram	2,5	m ³ /h
Szállítómagasság	10	m
Szállított közeg	Víz, tiszta	
Közeghőmérséklet	20	°C
Suruság	0,9982	kg/dm ³
Kinematikus viszkozitás	1,001	mm ² /s
Goznyomás	0,1	bar

Szivattyú adatok

Gyártmány	WILO	
Típus	TS 40/14 A 1~	
Telep típusa	Egyes-szivattyú	
Névleges nyomásfokozat	PN 6	
Min. közeghőmérséklet	3	°C
Max. közeghőmérséklet	40	°C

Hidraulikus adatok (munkapont)

Térfogatáram	2,71	m ³ /h
Szállítómagasság	11,7	m
Fordulatszám	2900	1/min
Járókerék átmérő	0	mm

Szerkezeti anyagok / tömítés

Ház	PP + G/F 30 %
Járókerék	PP + G/F 30 %
Tengely	1.4404
Ház motor	1.4031
Csúszógyűrűs tömítés	Szilícium karbid - szilícium karbid
Tömítés, szekunder	NBR

Méretetek

		mm					
A	424						
B	290						
C	245						

Szívóoldal	-	/ PN 0
Nyomóoldal	Rp 1 1/2/	PN 0
Tömeg	14	kg
Szabad keresztmetszet	10	mm

Motoradatok

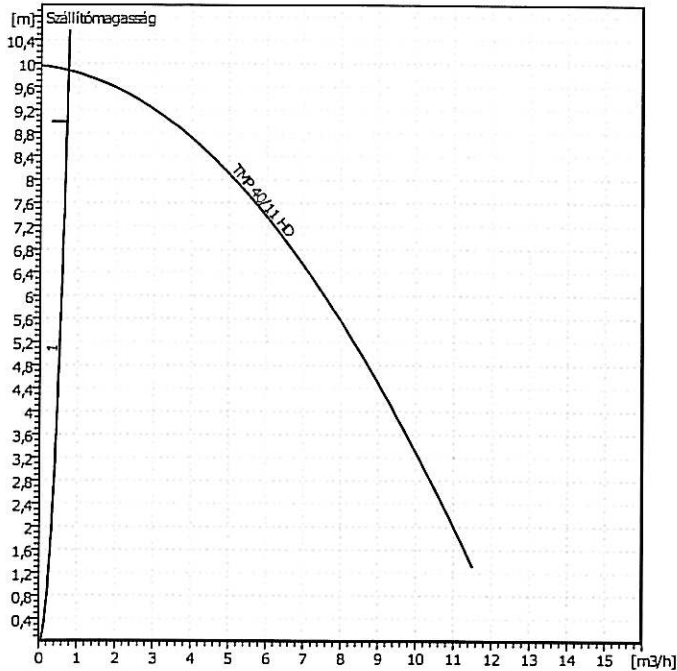
Névleges teljesítmény	P20,75	kW
Névleges fordulatszám	2900	1/min
Névleges feszültség	1~230 V, 50 Hz	
Max. áramfelvétel	4,6	A
Védettség	IP 68	
Megengedett feszültség-tolerancia	+/- 10 %	

Az alapkivétel cikkszám: 2063929

Vevo
 Vevo száma --
 Tárgyalófél
 Készítette Fandák László

Projekt
 Projekt szám Allison
 Poz. szám
 Beépítés helye 43
 Dátum 09.12.2010

Oldal 21 / 35



Üzemi adatok megadása

Térfogatáram	0,7	m ³ /h
Szállító magasság	9	m
Szállított közeg	Víz, tiszta	
Közeghőmérséklet	20	°C
Suruség	0,9982	kg/dm ³
Kinematikus viszkozitás	1,001	mm ² /s
Goznyomás	0,1	bar

Szivattyú adatok

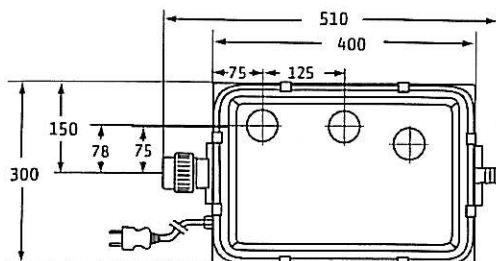
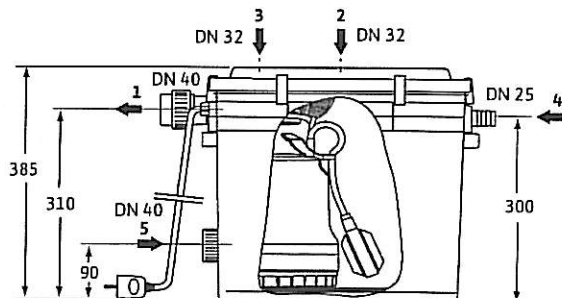
Gyártmány	WILO
Típus	TMP 40/11 HD 1~
Telep típusa	Egyes-szivattyú
Névleges nyomásfokozat	PN6
Min. közeghőmérséklet	0 °C
Max. közeghőmérséklet	35 °C

Hidraulikus adatok (munkapont)

Térfogatáram	0,733	m ³ /h
Szállító magasság	9,88	m
Fordulatszám	2900	1/min
Járókerék átmérő	0	mm

Szerkezeti anyagok / tömítés

Ház	PE
-----	----



Méretek

		mm			

Szívóoldal	DN 25/32/40	
Nyomóoldal	d40 / PN 0	
Tömeg	9,5	kg
Szabad keresztmetszet	10	mm

Motoradatok

Névleges teljesítmény P20,37		kW
Névleges fordulatszám	2600	1/min
Névleges feszültség	1~230 V, 50 Hz	
Max. áramfelvétel	2,1	A
Védettség	IP 67	
Megengedett feszültség-tolerancia	+/- 10 %	

Az alapkivitel cikkszám: 2525932

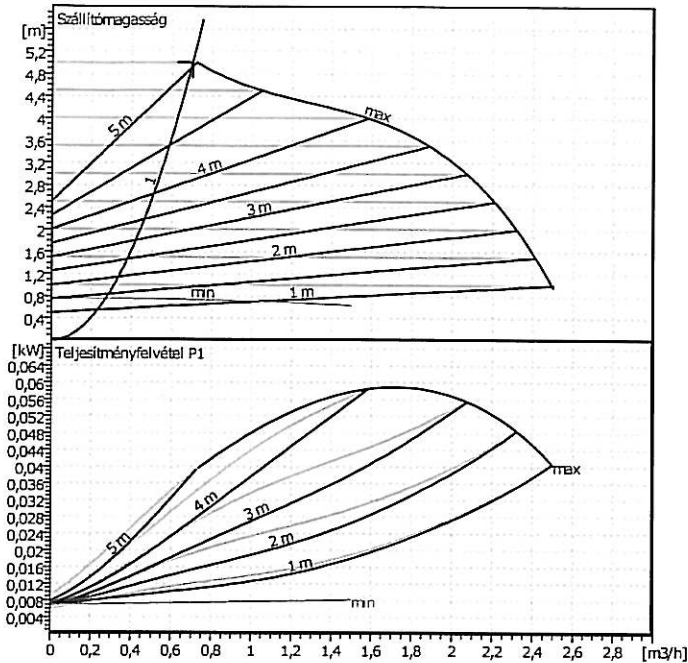


Vevo
 Vevo száma --
 Tárgyalófél
 Készítette Fandák László

Projekt
 Projekt szám Allison
 Poz. szám
 Beépítés helye 7

Dátum 09.12.2010

Oldal 22 / 35



Üzemi adatok megadása

Térfogatáram	0,7	m³/h
Szállítómagasság	5	m
Szállított közeg	Víz, tiszta	
Közeghőmérséklet	20	°C
Suruság	0,9982	kg/dm³
Kinematikus viszkozitás	1,001	mm²/s
Goznyomás	0,1	bar

Szivattyú adatok

Gyártmány	WILO
Típus	Stratos ECO-Z 25/1-5 BMS
Telep típusa	Egyes-szivattyú
Üzem mód	dp-v
Névleges nyomásfokozat	PN10
Min. közeghőmérséklet	15 °C
Max. közeghőmérséklet	110 °C

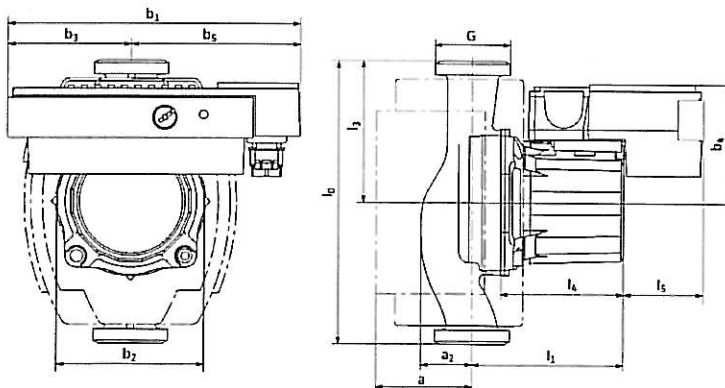
Hidraulikus adatok (munkapont)

Térfogatáram	0,7	m³/h
Szállítómagasság	5	m
Teljesítményfelvétel P1	0,0385	kW

Teljesítményfelvétel * szivattyúk száma

Minimálisan szükséges hozzáfolyási magasság

Hőmérséklet	50	95	110	°C
Minimálisan szükséges hozzáfolyási magasság	1,0 m			



Szerkezeti anyagok / tömítés

Szivattyúház	G-CuSn 5 Zn Pb
Járókerék	PP + G/F 40 %
Tengely	Nemesacél
Csapágy	Grafit, fém impregnált

Méretek

		mm			
l0	180	b3	78	l5	50
a	60	b4	73	l3	90
a2	32,5	b5	94	G	40
b1	185	l1	96		
b2	93,5	l4	78		

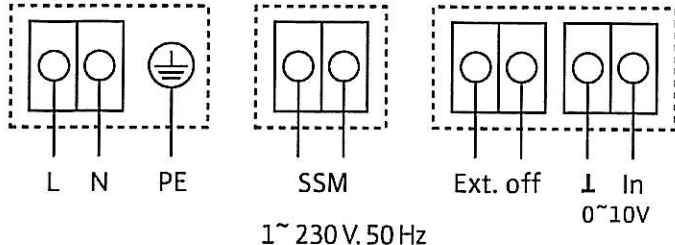
Szívóoldal	Rp 1/G 1 1/2 / PN10
Nyomóoldal	Rp 1/G 1 1/2 / PN10
Tömeg	2,9 kg

Motoradatok

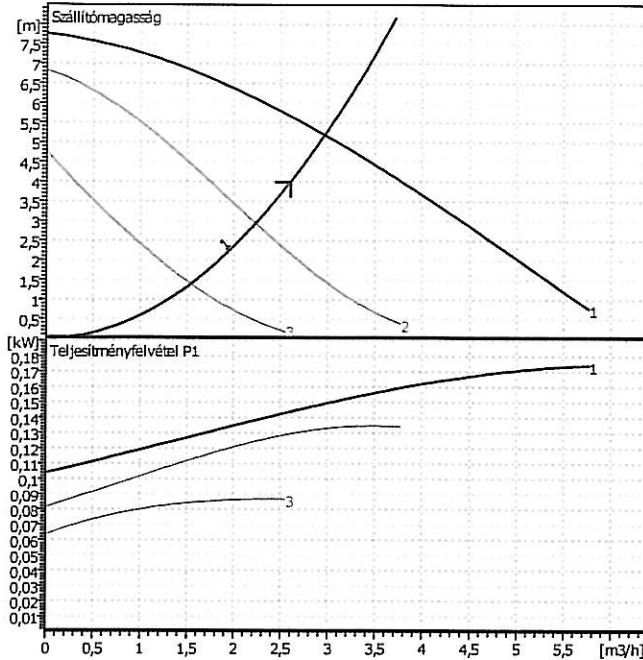
Teljesítményfelvétel P1	0,059	kW
Névleges fordulatszám	3500	1/min
Névleges feszültség	1~230 V, 50 Hz	
Max. áramfelvétel	0,46	A
Védettségi fok	IP 44	
Megengedett feszültség-tolerancia	+/- 10 %	

Az alapkivitel cikkszám: 4092515

Standard



Vevo		Projekt	Oldal 23 / 35
Vevo száma	--	Projekt szám	Allison
Tárgyalófél		Poz. szám	Dátum 09.12.2010
Készítette	Fandák László	Beépítés helye	



Üzemi adatok megadása

Térfogatáram	2,6	m ³ /h
Szállítómagasság	4	m
Szállított közeg	Víz, tiszta	
Közeghőmérséklet	20	°C
Suruség	0,9982	kg/dm ³
Kinematikus viszkozitás	1,001	mm ² /s
Goznyomás	0,1	bar

Szivattyú adatok

Gyártmány	WILO
Típus	Star-RS 25/8
Telep típusa	Egyes-szivattyú
Névleges nyomásfokozat	PN10
Min. közeghőmérséklet	-10 °C
Max. közeghőmérséklet	95 °C

Hidraulikus adatok (munkapont)

Térfogatáram	2,96	m ³ /h
Szállítómagasság	5,2	m
Teljesítményfelvétel P1	0,149	kW
Fordulatszám	0	1/min

Minimálisan szükséges hozzáfolyási magasság

Homérséklet	50	95	110	°C
Minimálisan szükséges hozzáfolyási magasság	m			

Szerkezeti anyagok / tömítés

Ház	EN-GJL-200
Tengely	X 40 Cr 13
Járókerék	Polipropilén
Csapágy	Grafit

Méretetek

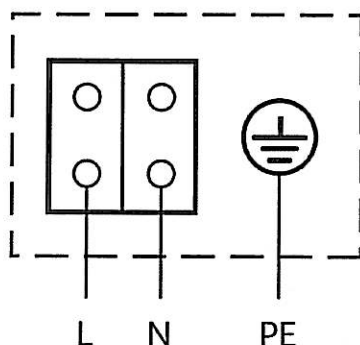
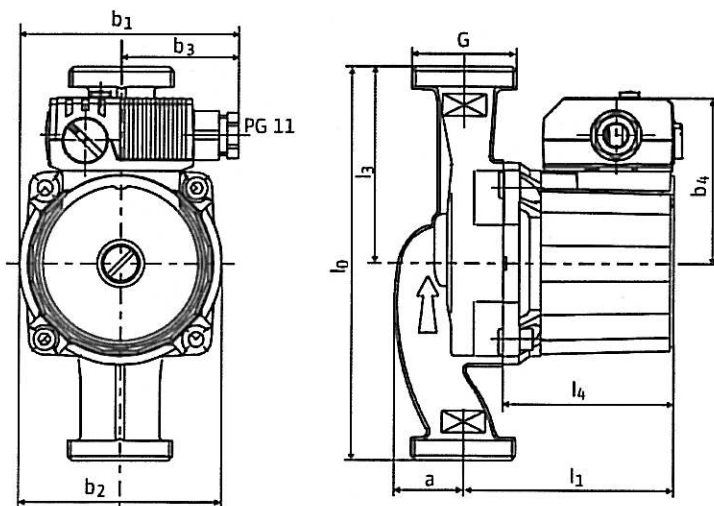
	mm			
a	33	14	79	
b1	100	10	180	
b2	92,5	11	97	
b3	54	13	90	
b4	76			

Szívóoldal	Rp 1/G 1 1/2 / PN 10
Nyomóoldal	Rp 1/G 1 1/2 / PN 10
Tömeg	3,4 kg

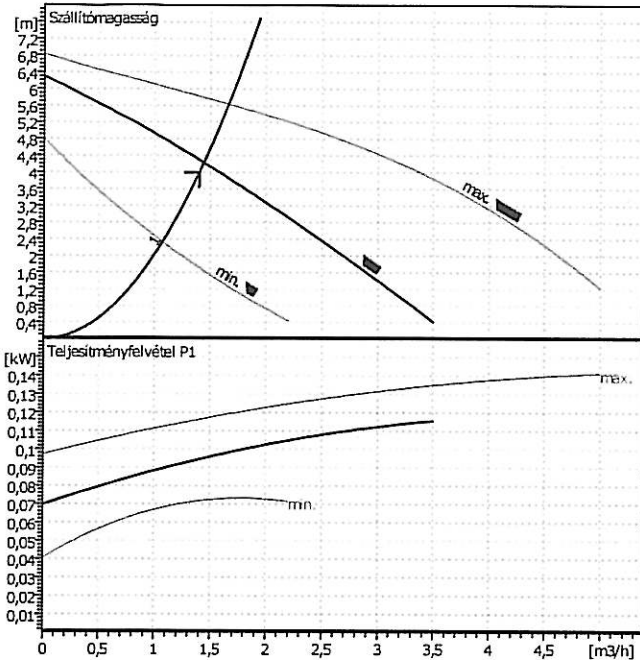
Motoradatok

Névleges teljesítmény P20,037	kW
Teljesítményfelvétel P1	0,176 kW
Névleges fordulatszám	2200 1/min
Névleges feszültség	1~230 V, 50 Hz
Max. áramfelvétel	0,41 A
Védettség	IP 44
Megengedett feszültség-tolerancia	+/- 10 %

Az alapkivétel cikkszám: 4094258



Vevo		Projekt	Oldal 24 / 35
Vevo száma	--	Projekt szám	Allison
Tárgyalófél		Poz. szám	Dátum 09.12.2010
Készítette	Fandák László	Beépítés helye	3



Üzemi adatok megadása

Térfogatáram	1,4	m ³ /h
Szállítómagasság	4	m
Szállított közeg	Víz, tiszta	
Közeghőmérséklet	20	°C
Suruség	0,9982	kg/dm ³
Kinematikus viszkozitás	1,001	mm ² /s
Goznyomás	0,1	bar

Szivattyú adatok

Gyártmány	WILO
Típus	Star-RS 25/7
Telep típusa	Egyes-szivattyú
Névleges nyomásfokozat	PN10
Min. közeghőmérséklet	-10 °C
Max. közeghőmérséklet	110 °C

Hidraulikus adatok (munkapont)

Térfogatáram	1,44	m ³ /h
Szállítómagasság	4,23	m
Teljesítményfelvétel P1	0,0951	kW
Fordulatszám	1900	1/min

Minimálisan szükséges hozzáfolyási magasság

Homérséklet	50	95	110	°C
Minimálisan szükséges hozzáfolyási magasság	0,25 m			

Szerkezeti anyagok / tömítés

Ház	EN-GJL-200
Tengely	X 40 Cr 13
Járókerék	Polipropilén
Csapágy	Grafit

Méretek

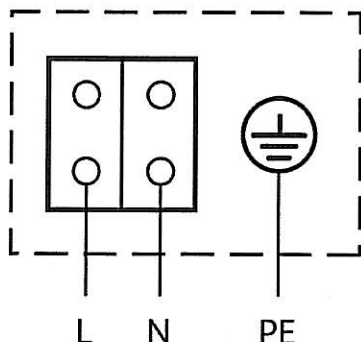
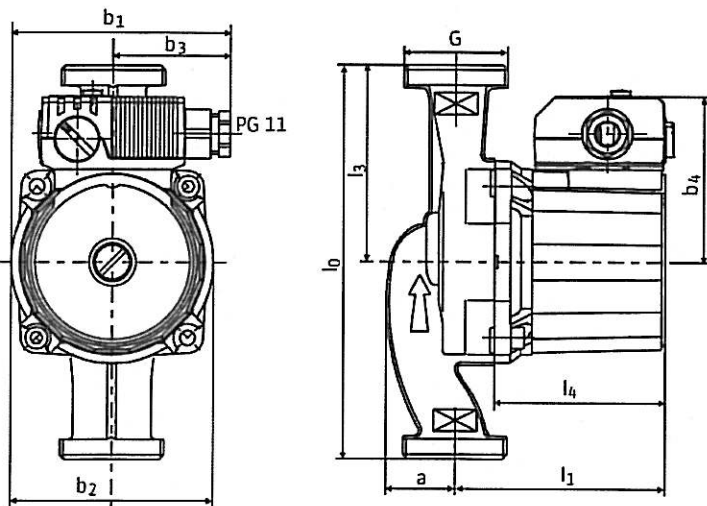
	mm			
a	33	14	79	
b1	100	10	180	
b2	92,5	11	97	
b3	54	13	90	
b4	76			

Szívóoldal	Rp 1/G 1 1/2 / PN 10
Nyomóoldal	Rp 1/G 1 1/2 / PN 10
Tömeg	3,4 kg

Motoradatok

Névleges teljesítmény P20,06	kW
Teljesítményfelvétel P1	0,144 kW
Névleges fordulatszám	2300 1/min
Névleges feszültség	1~230 V, 50 Hz
Max. áramfelvétel	0,58 A
Védettség	IP 44
Megengedett feszültség-tolerancia	+/- 10 %

Az alapkivitel cikkszám: 4037310

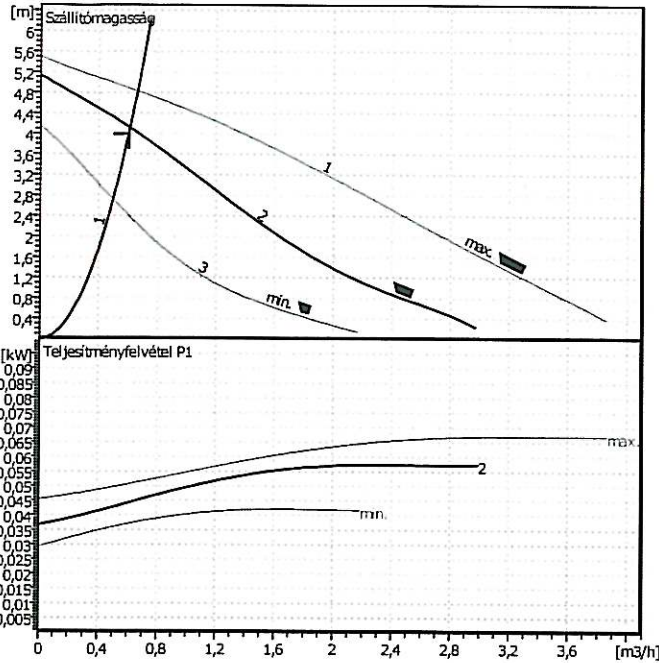




Vevo
 Vevo száma --
 Tárgyalófél
 Készítette Fandák László

Projekt
 Projekt szám Allison
 Poz. szám
 Beépítés helye
 Dátum 09.12.2010

Oldal 25 / 35



Üzemi adatok megadása

Térfogatáram	0,6 m ³ /h
Szállítómagasság	4 m
Szállított közeg	Víz, tiszta
Közeghőmérséklet	20 °C
Suruség	0,9982 kg/dm ³
Kinematikus viszkozitás	1,001 mm ² /s
Goznyomás	0,1 bar

Szivattyú adatok

Gyártmány	WILO
Típus	Star-RS 25/6
Telep típusa	Egyes-szivattyú
Üzem mód	1
Névleges nyomásfokozat	PN10
Min. közeghőmérséklet	-10 °C
Max. közeghőmérséklet	110 °C

Hidraulikus adatok (munkapont)

Térfogatáram	0,609 m ³ /h
Szállítómagasság	4,12 m
Teljesítményfelvétel P1	0,0443 kW

Minimálisan szükséges hozzáfolyási magasság

Hőmérséklet	50	95	110	°C
Minimálisan szükséges hozzáfolyási magasság	m			

Szerkezeti anyagok / tömítés

Ház	EN-GJL-200
Tengely	X 40 Cr 13
Járókerék	Polipropilén
Csapágy	Grafit

Méretek

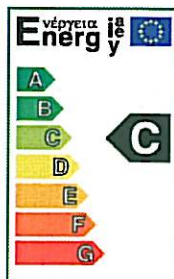
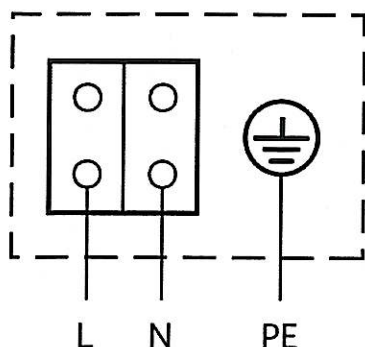
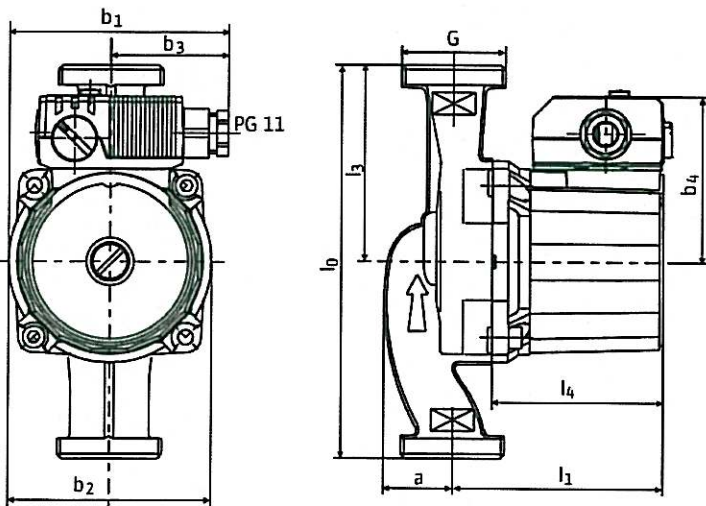
	mm			
a	33	14	79	
b1	100	10	180	
b2	92,5	11	97	
b3	54	13	90	
b4	76			

Szívóoldal	Rp 1/G 1 1/2 / PN10
Nyomóoldal	Rp 1/G 1 1/2 / PN10
Tömeg	2,4 kg

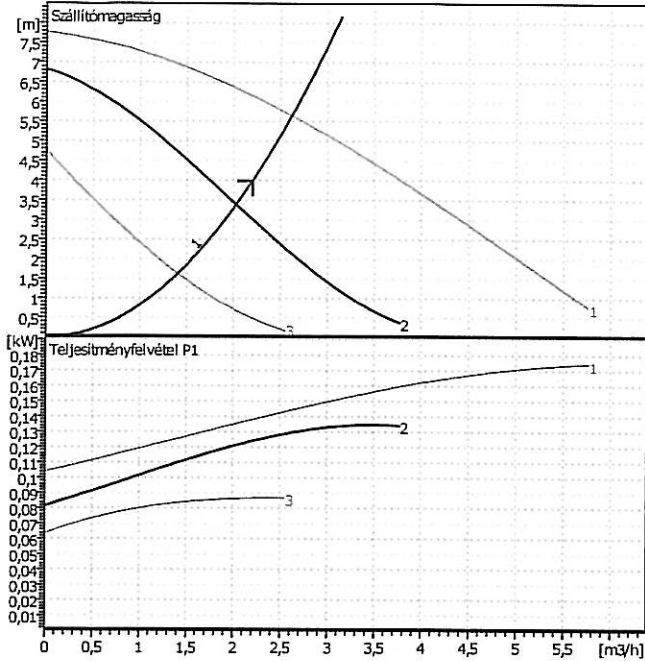
Motoradatok

Energiahatékonysági osztály	C
Névleges teljesítmény P2	39 W
Teljesítményfelvétel P1	85 W
Névleges fordulatszám	2550 1/min
Névleges feszültség	1~ 230 V, 50 Hz
Max. áramfelvétel	0,37 A
Védettség	IP 44
Megengedett feszültség-tolerancia	+/- 10 %

Az alapkivétel cikkszám a 4032956



Vevo Projekt Oldal 26 / 35
 Vevo száma -- Projekt szám Allison
 Tárgyalófél Poz. szám Dátum 09.12.2010
 Készítette Fandák László Beépítés helye



Üzemi adatok megadása

Térfogatáram	2,2	m ³ /h
Szállítómagasság	4	m
Szállított közeg	Víz, tiszta	
Közeghőmérséklet	20	°C
Suruség	0,9982	kg/dm ³
Kinematikus viszkozitás	1,001	mm ² /s
Goznyomás	0,1	bar

Szivattyú adatok

Gyártmány	WILO
Típus	Star-RS 25/8
Telep típusa	Egyes-szivattyú
Névleges nyomásfokozat	PN10
Min. közeghőmérséklet	-10 °C
Max. közeghőmérséklet	95 °C

Hidraulikus adatok (munkapont)

Térfogatáram	2,03	m ³ /h
Szállítómagasság	3,39	m
Teljesítményfelvétel P1	0,121	kW
Fordulatszám	0	1/min

Minimálisan szükséges hozzáfolyási magasság

Hőmérséklet	50	95	110	°C
Minimálisan szükséges hozzáfolyási magasság	m			

Szerkezeti anyagok / tömítés

Ház	EN-GJL-200
Tengely	X 40 Cr 13
Járókerék	Polipropilén
Csapágy	Grafit

Méretetek

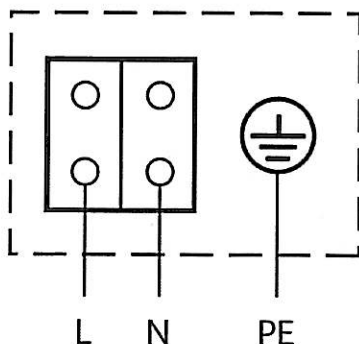
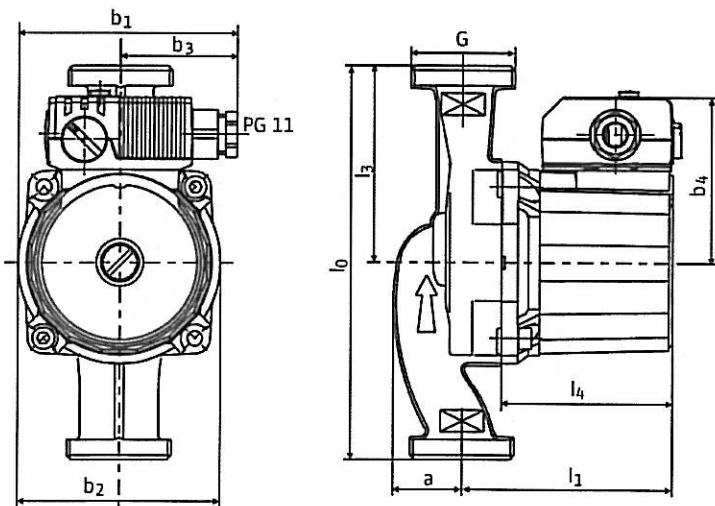
	mm			
a	33	14	79	
b1	100	10	180	
b2	92,5	11	97	
b3	54	13	90	
b4	76			

Szívóoldal	Rp 1/G 1 1/2 / PN 10
Nyomóoldal	Rp 1/G 1 1/2 / PN 10
Tömeg	3,4 kg

Motoradatok

Névleges teljesítmény P20,037	kW
Teljesítményfelvétel P1	0,176 kW
Névleges fordulatszám	2200 1/min
Névleges feszültség	1~230 V, 50 Hz
Max. áramfelvétel	0,41 A
Védettség	IP 44
Megengedett feszültség-tolerancia	+/- 10 %

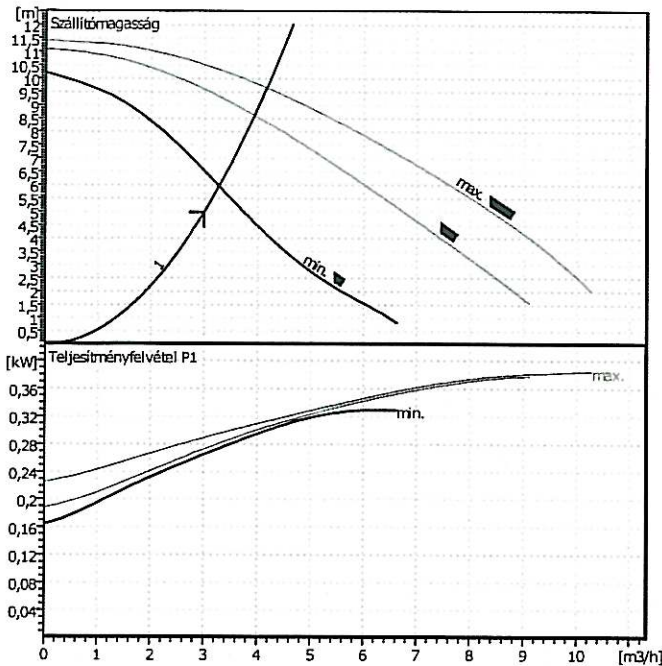
Az alap kivitel cikkszám: 4094258



Vevo
 Vevo száma --
 Tárgyalófél
 Készítette Fandák László

Projekt
 Projekt szám Allison
 Poz. szám
 Beépítés helye 7
 Dátum 09.12.2010

Oldal 27 / 35



Üzemi adatok megadása

Térfogatáram	3	m³/h
Szállítómagasság	5	m
Szállított közeg	Víz, tiszta	
Közeghőmérséklet	20	°C
Sűrűség	0,9982	kg/dm³
Kinematikus viszkozitás	1,001	mm²/s
Goznyomás	0,1	bar

Szivattyú adatok

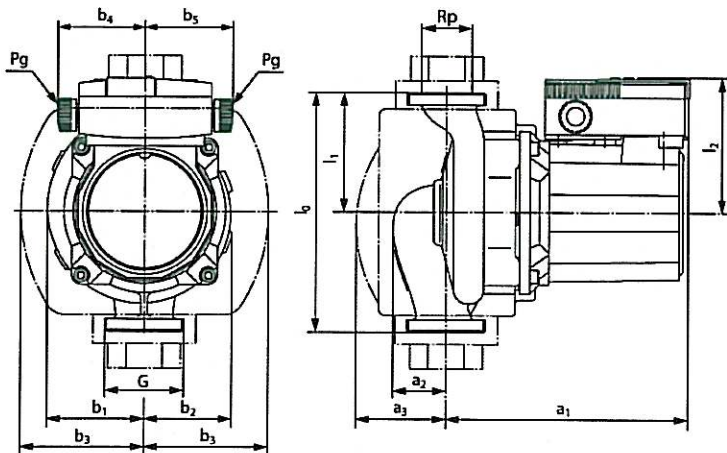
Gyártmány	WILO
Típus	TOP-S 25/10 1~ PN 10
Telep típusa	Egyes-szivattyú
Névleges nyomásfokozat	PN10
Min. közeghőmérséklet	-20 °C
Max. közeghőmérséklet	130 °C

Hidraulikus adatok (munkapont)

Térfogatáram	3,28	m³/h
Szállítómagasság	5,97	m
Teljesítményfelvétel P1	0,274	kW
Fordulatszám	2300	1/min

Minimálisan szükséges hozzáfolyási magasság

Hőmérséklet	50	95	110	130	°C
Minimálisan szükséges hozzáfolyási magasság	m				



Szerkezeti anyagok / tömítés

Ház	EN-GJL 200
Tengely	X 46 Cr 13
Járókerék	Üvegszál-erősítésű PP
Csapágó	Grafit, fém impregnált

Méret

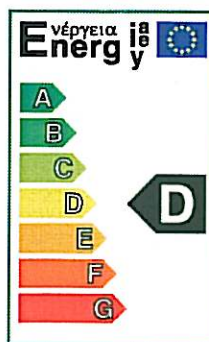
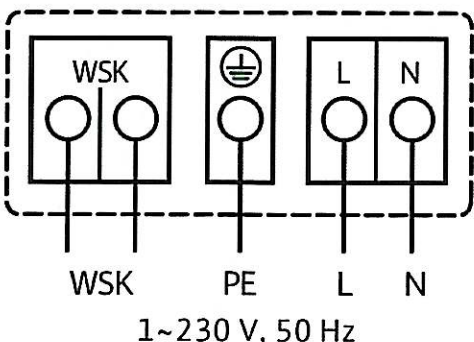
a1	172	b3	92	I2	102	mm	
a2	45	b4	66	Pg	2 x 13,5		
a3	68	b5	66	G	G1 1/2		
b1	69	l0	180				
b2	68	l1	90				

Szívóoldal	Rp 1/G 1 1/2	/ PN 10
Nyomóoldal	Rp 1/G 1 1/2	/ PN 10
Tömeg	6,3	kg

Motoradatok

Energiahatékonysági osztály		
Névleges teljesítmény P20,18		kW
Teljesítményfelvétel P1	0,41	kW
Névleges fordulatszám	2600	1/min
Névleges feszültség	1~230 V, 50 Hz	
Max. áramfelvétel	2,09	A
Védettség	IP 44	
Megengedett feszültség-tolerancia	+/- 10 %	

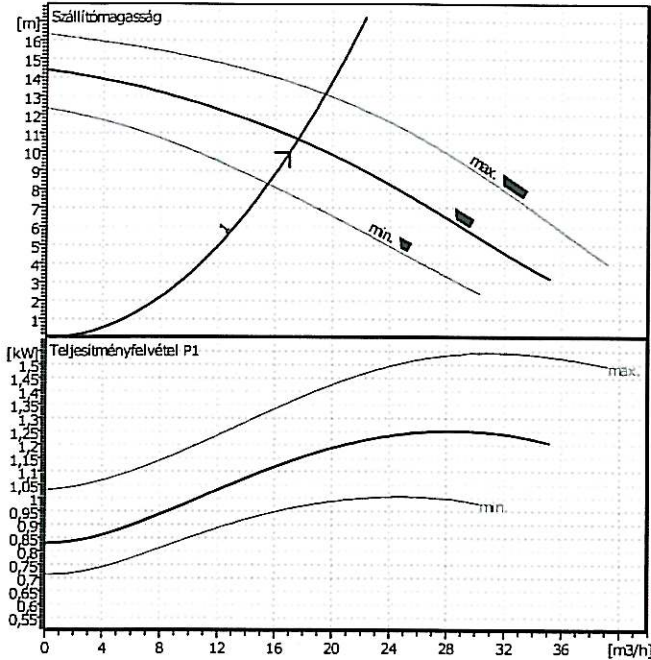
Az alapkivétel cikkszám 2061962



Vevo
 Vevo száma --
 Tárgyalófél
 Készítette Fandák László

Projekt
 Projekt szám Allison
 Poz. szám
 Beépítés helye 8
 Dátum 09.12.2010

Oldal 28 / 35



Üzemi adatok megadása

Térfogatáram	17	m ³ /h
Szállítómagasság	10	m
Szállított közeg	Víz, tiszta	
Közeghőmérséklet	20	°C
Sűrűség	0,9982	kg/dm ³
Kinematikus viszkozitás	1,001	mm ² /s
Goznyomás	0,1	bar

Szivattyú adatok

Gyártmány	WILO
Típus	TOP-S 50/15 3~ PN10
Telep típusa	Egyes-szivattyú
Névleges nyomásfokozat	PN10
Min. közeghőmérséklet	-20 °C
Max. közeghőmérséklet	130 °C

Hidraulikus adatok (munkapont)

Térfogatáram	17,6	m ³ /h
Szállítómagasság	10,7	m
Teljesítményfelvétel P1	1,15	kW
Fordulatszám	2550	1/min

Minimálisan szükséges hozzáfolyási magasság

Homérséklet	50	95	110	130	°C
Minimálisan szükséges hozzáfolyási magasság	1,6 m				

Szerkezeti anyagok / tömítés

Ház	EN-GJL-250
Tengely	X 46 Cr 13
Járókerék	Üvegszál-erősítésű PP
Csapágy	Grafit, fém impregnált

Méretetek

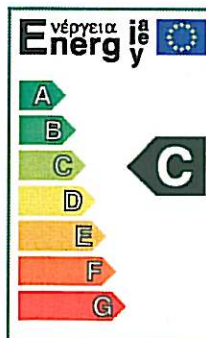
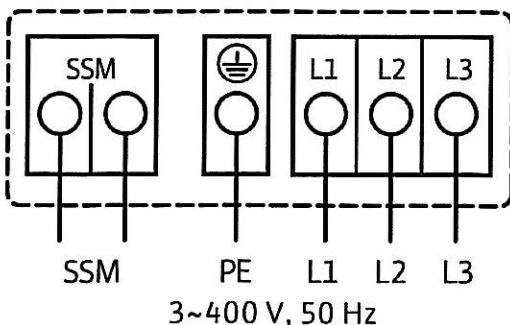
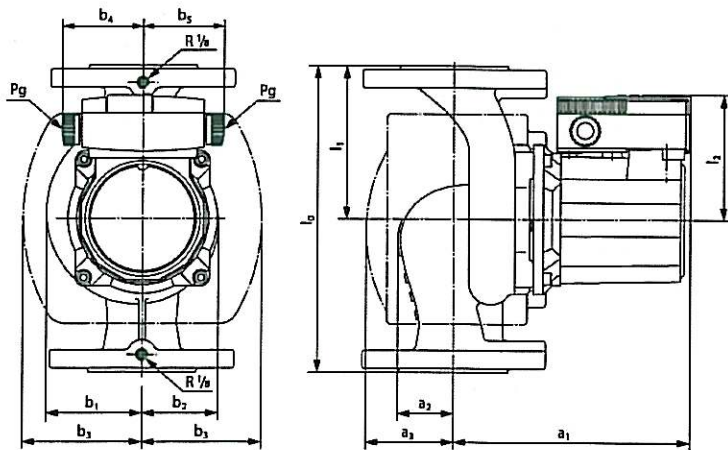
						mm	
a1	242	b3	137	l2	119	dL2	19
a2	81	b4	66	n	4	kL1	110
a3	113	b5	66	d	99	kL2	125
b1	105	l0	340	D	165	Pg	2 x 13,5
b2	90	l1	170	dL1	14		

Szívóoldal	DN 50 (50/15) / PN 6/10
Nyomóoldal	DN 50 (50/15) / PN 6/10
Tömeg	33,5 kg

Motoradatok

Energhatékonyági osztály		
Névleges teljesítmény P21,1		kW
Teljesítményfelvétel P1	1,6	kW
Névleges fordulatszám	2800	1/min
Névleges feszültség	3~400 V, 50 Hz	
Max. áramfelvétel	3,13	A
Védettség	IP 44	
Megengedett feszültség-tolerancia	+/- 10 %	

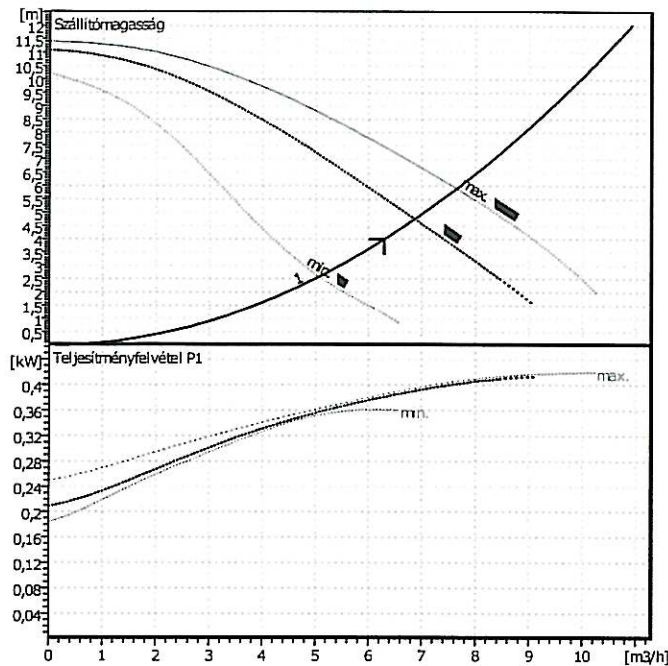
Az alapkivétel cikkszám 2080055



Vevo
 Vevo száma --
 Tárgyalófél
 Készítette Fandák László

Projekt
 Projekt szám Allison
 Poz. szám
 Beépítés helye
 Dátum 09.12.2010

Oldal 29 / 35



Üzemi adatok megadása

Térfogatáram	6,3	m ³ /h
Szállítómagasság	4	m
Szállított közeg	Etilénglikol (34)	
Közeghőmérséklet	20	°C
Sűrűség	1,058	kg/dm ³
Kinematikus viszkozitás	2,505	mm ² /s
Goznyomás	0,1	bar

Szivattyú adatok

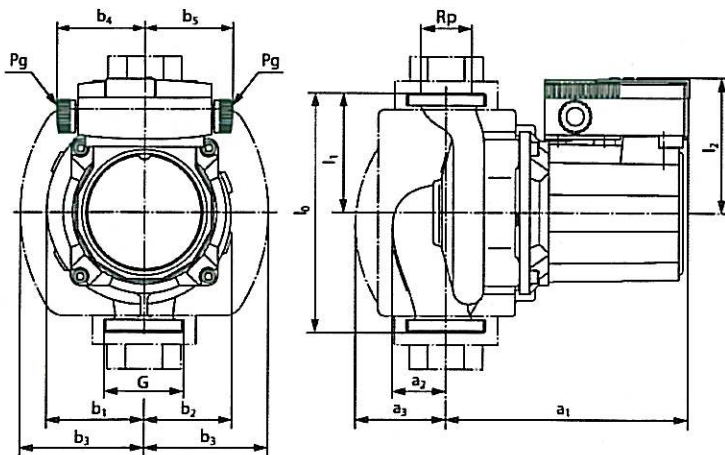
Gyártmány	WILO
Típus	TOP-S 25/10 1~ PN 10
Telep típusa	Egyes-szivattyú
Névleges nyomásfokozat	PN10
Min. közeghőmérséklet	-20 °C
Max. közeghőmérséklet	130 °C

Hidraulikus adatok (munkapont)

Térfogatáram	6,87	m ³ /h
Szállítómagasság	4,76	m
Teljesítményfelvétel P1	0,391	kW
Fordulatszám	2500	1/min

Minimálisan szükséges hozzáfolyási magasság

Homérséklet	50	95	110	130	°C
Minimálisan szükséges hozzáfolyási magasság	0,25	0,25	0,25	0,25	m



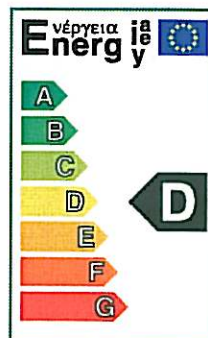
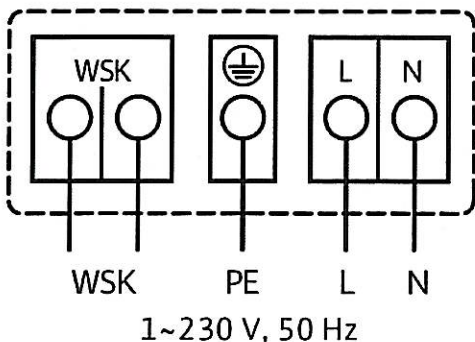
Szerkezeti anyagok / tömítés

Ház	EN-GJL 200
Tengely	X 46 Cr 13
Járókerék	Üvegszál-erősítésű PP
Csapágy	Grafit, fém impregnált

Méretek

				mm	
a1	172	b3	92	I2	102
a2	45	b4	66	Pg	2 x 13,5
a3	68	b5	66	G	G1 1/2
b1	69	l0	180		
b2	68	l1	90		

Szívóoldal	Rp 1/G 1 1/2 / PN 10
Nyomóoldal	Rp 1/G 1 1/2 / PN 10
Tömeg	6,3 kg



Motoradatok

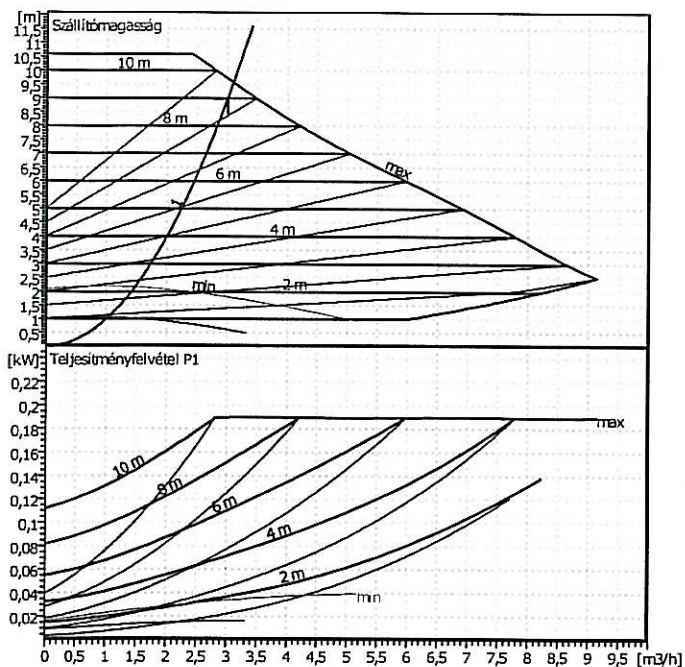
Energiatermékonysági osztály	
Névleges teljesítmény P20,18	kW
Teljesítményfelvétel P1	0,41 kW
Névleges fordulatszám	2600 1/min
Névleges feszültség	1~230 V, 50 Hz
Max. áramfelvétel	2,09 A
Védettség	IP 44
Megengedett feszültség-tolerancia	+/- 10 %

Az alapkivétel cikkszám 2061962

Vevo
 Vevo száma --
 Tárgyalófél
 Készítette Fandák László

Projekt
 Projekt szám Allison
 Poz. szám
 Beépítés helye 00
 Dátum 09.12.2010

Oldal 30 / 35



Üzemi adatok megadása

Térfogatáram	3 m³/h
Szállítómagasság	9 m
Szállított közeg	Víz, tiszta
Közeghőmérséklet	20 °C
Sűrűség	0,9982 kg/dm³
Kinematikus viszkozitás	1,001 mm²/s
Goznyomás	0,1 bar

Szivattyú adatok

Gyártmány	WILO
Típus	Stratos 30/1-10 CAN PN 10
Telep típusa	Egyes-szivattyú
Üzem mód	dp-c
Névleges nyomásfokozat	PN10
Min. közeghőmérséklet	-10 °C
Max. közeghőmérséklet	110 °C

Hidraulikus adatok (munkapont)

Térfogatáram	3 m³/h
Szállítómagasság	9 m
Teljesítményfelvétel P1	0,173 kW

Minimálisan szükséges hozzáfolyási magasság

Hőmérséklet	50	95	110	°C
Minimálisan szükséges hozzáfolyási magasság	m			

Szerkezeti anyagok / tömítés

Szivattyúház	EN-GJL 200
Járókerék	Üvegszál-erősítésű PPS
Tengely	X 46 Cr 13
Csapágó	Grafit, fém impregnált

Méretek

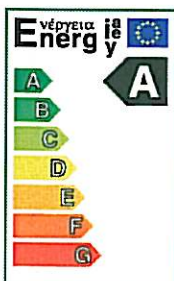
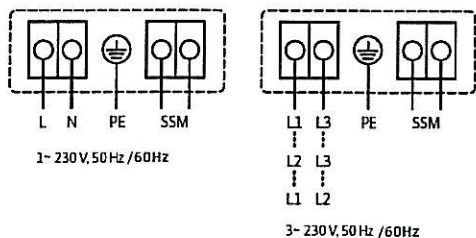
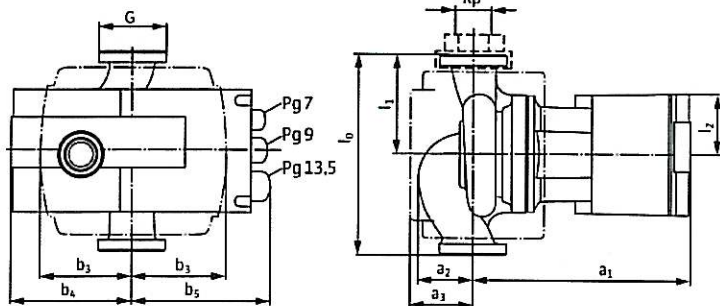
		mm			
a1	182	b5	114		
a2	43		180		
a3	56		90		
b3	76		49		
b4	89	G	32		

Szívóoldal	Rp 1 1/4/G 2 / PN10
Nyomóoldal	Rp 1 1/4/G 2 / PN10
Tömeg	4,2 kg

Motoradatok

Energiahatékonysági osztály	A
Névleges teljesítmény P2	140 W
Teljesítményfelvétel P1	190 W
Névleges fordulatszám	4450 1/min
Névleges feszültség	1~ 230 V, 50 Hz
Max. áramfelvétel	1,3 A
Védettség	IP 44
Megengedett feszültség-tolerancia	+/- 10 %

Az alapkivétel cikkszám	2103616
-------------------------	---------



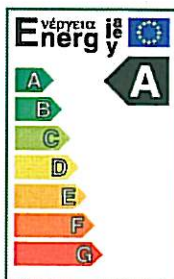
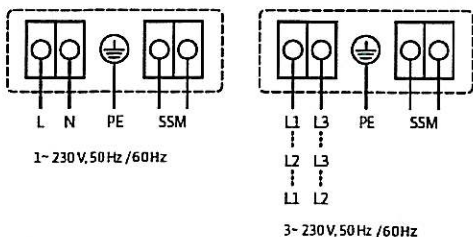
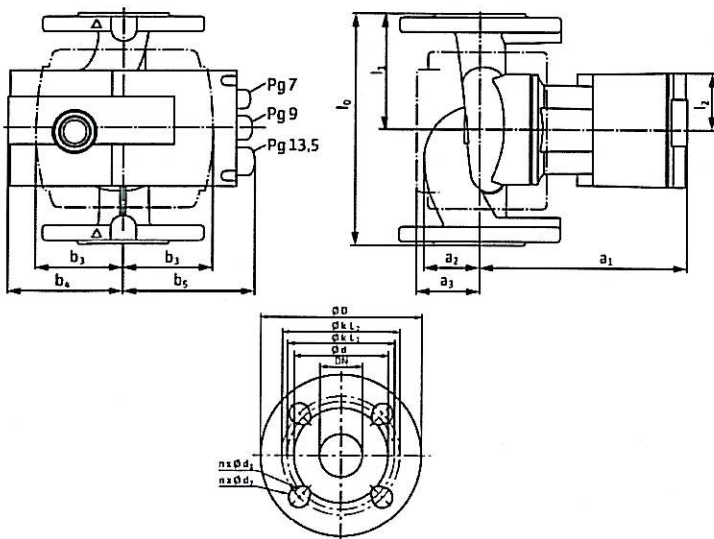
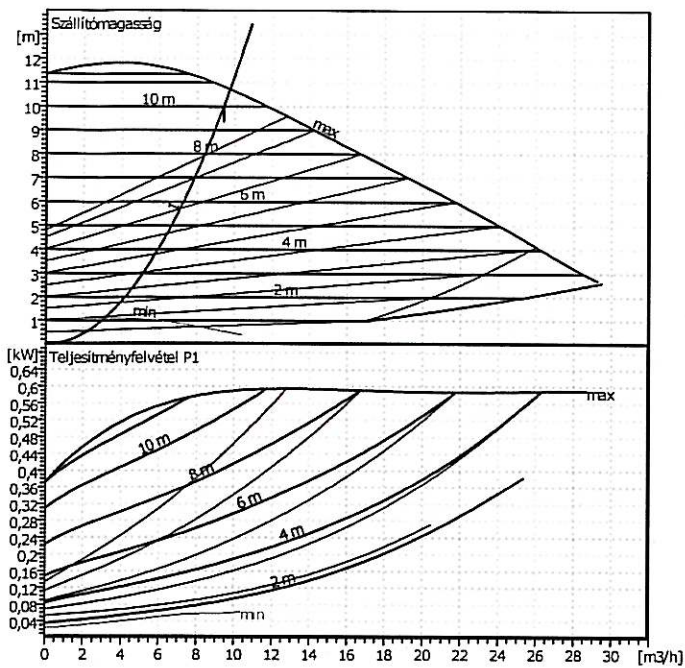


Vevo
 Vevo száma --
 Tárgyalófél
 Készítette Fandák László

Projekt
 Projekt szám Allison
 Poz. szám
 Beépítés helye 01

Dátum 09.12.2010

Oldal 31 / 35



Üzemi adatok megadása

Térfogatáram	9,4 m ³ /h
Szállítómagasság	10 m
Szállított közeg	Víz, tiszta
Közeghőmérséklet	20 °C
Suruség	0,9982 kg/dm ³
Kinematikus viszkozitás	1,001 mm ² /s
Goznyomás	0,1 bar

Szivattyú adatok

Gyártmány	WILO
Típus	Stratos 50/1-12 CAN PN 6/10
Telep típusa	Egyes-szivattyú
Üzem mód	dp-c
Névleges nyomásfokozat	PN10
Min. közeghőmérséklet	-10 °C
Max. közeghőmérséklet	110 °C

Hidraulikus adatok (munkapont)

Térfogatáram	9,4 m ³ /h
Szállítómagasság	10 m
Teljesítményfelvétel P1	0,531 kW

Minimálisan szükséges hozzáfolyási magasság

Hőmérséklet	50	95	110	°C
Minimálisan szükséges hozzáfolyási magasság	m			

Szerkezeti anyagok / tömítés

Szivattyúház	EN-GJL 250
Járókerék	Üvegszál-erősítésű PPS
Tengely	X 46 Cr 13
Csapágó	Grafit, fém impregnált

Méretek

mm							
a1	256	b5	136	d	99	k2	125
a2	62	l0	280	D	165		
a3	83	l1	140	dL1	14		
b3	96	l2	66	dL2	19		
b4	120	n	4	k1	110		

Szívóoldal	DN 50	/ PN10
Nyomóoldal	DN 50	/ PN10
Tömeg	15,5 kg	

Motoradatok

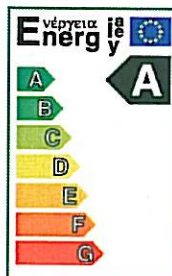
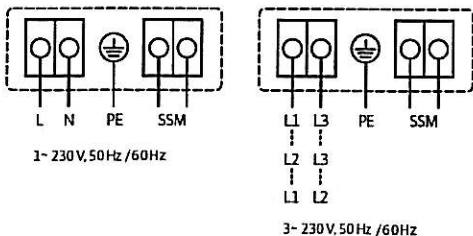
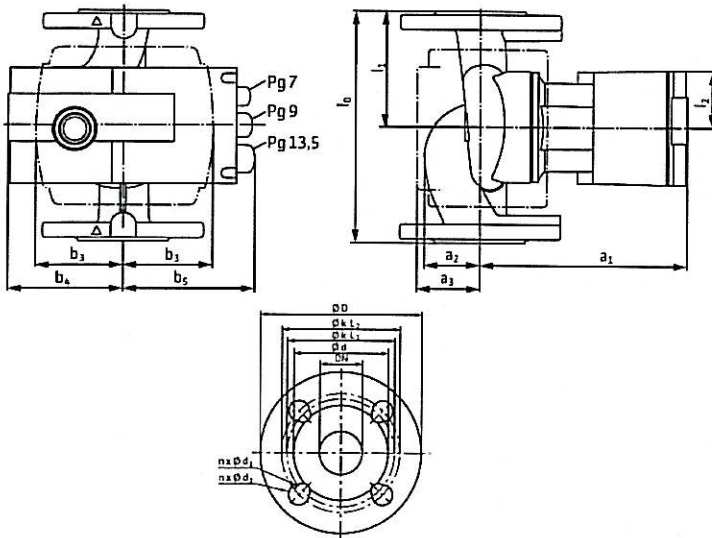
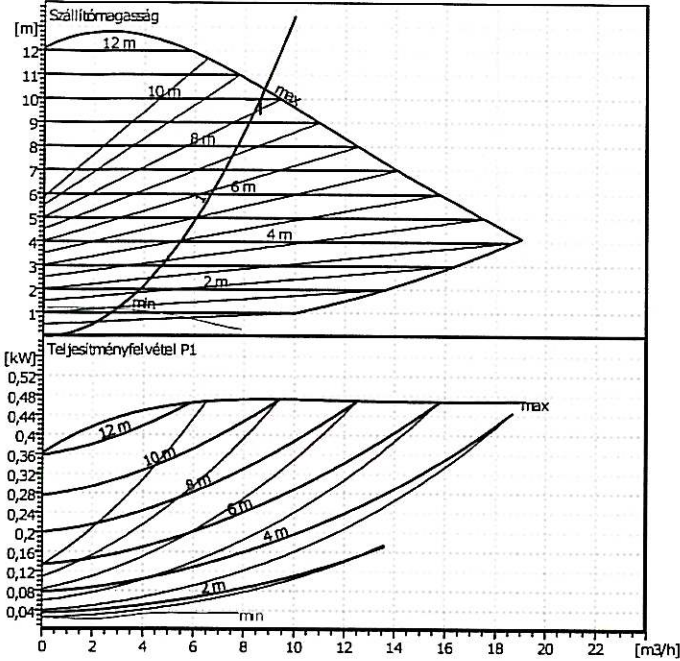
Energiatahatékonysági osztály	A
Névleges teljesítmény P2	500 W
Teljesítményfelvétel P1	590 W
Névleges fordulatszám	4600 1/min
Névleges feszültség	1~ 230 V, 50 Hz
Max. áramfelvétel	2,6 A
Védettség	IP 44
Megengedett feszültség-tolerancia	+/- 10 %

Az alapkivétel cikkszám	2090458
-------------------------	---------

Vevo
 Vevo száma --
 Tárgyalófél
 Készítette Fandák László

Projekt
 Projekt szám Allison
 Poz. szám
 Beépítés helye 102
 Dátum 09.12.2010

Oldal 32 / 35



Üzemi adatok megadása

Térfogatáram	8,6 m³/h
Szállítómagasság	10 m
Szállított közeg	Víz, tiszta
Közeghőmérséklet	20 °C
Suruság	0,9982 kg/dm³
Kinematikus viszkozitás	1,001 mm²/s
Goznyomás	0,1 bar

Szivattyú adatok

Gyártmány	WILO
Típus	Stratos 40/1-12 CAN PN 6/10
Telep típusa	Egyes-szivattyú
Üzem mód	dp-c
Névleges nyomásfokozat	PN10
Min. közeghőmérséklet	-10 °C
Max. közeghőmérséklet	110 °C

Hidraulikus adatok (munkapont)

Térfogatáram	8,6 m³/h
Szállítómagasság	10 m
Teljesítményfelvétel P1	0,446 kW

Minimálisan szükséges hozzáfolyási magasság

Hőmérséklet	50	95	110			°C
Minimálisan szükséges hozzáfolyási magasság	1 m					

Szerkezeti anyagok / tömítés

Szivattyúház	EN-GJL 250
Járókerék	Üvegszál-erősítésű PPS
Tengely	X 46 Cr 13
Csapágó	Grafit, fém impregnált

Méretek

mm							
a1	252	b5	136	d	84	k2	110
a2	62		10	D	150		
a3	84		11	dL1	14		
b3	96		12	dL2	19		
b4	120	n	4	k1	100		

Szívóoldal	DN 40	/ PN10
Nyomóoldal	DN 40	/ PN10
Tömeg	14 kg	

Motoradatok

Energiahatékonysági osztály	A
Névleges teljesítmény P2	350 W
Teljesítményfelvétel P1	470 W
Névleges fordulatszám	4600 1/min
Névleges feszültség	1~ 230 V, 50 Hz
Max. áramfelvétel	2,05 A
Védettség	IP 44
Megengedett feszültség-tolerancia	+/- 10 %

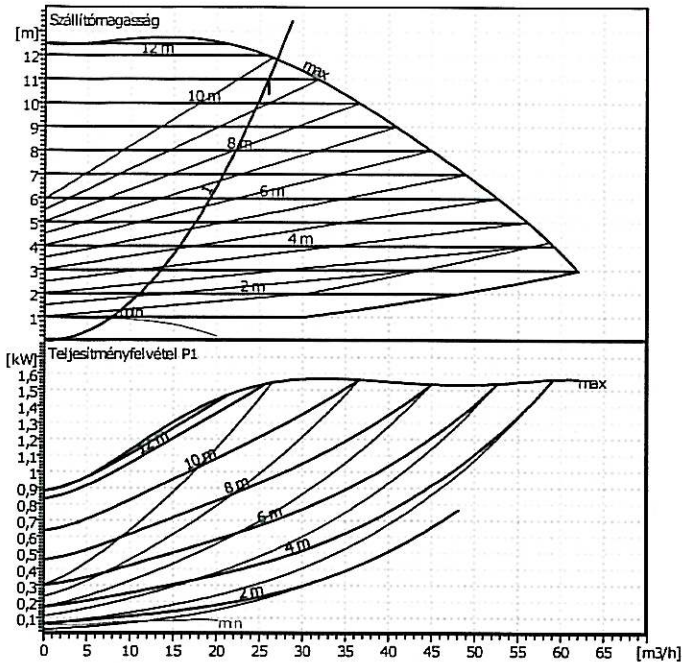
Az alapkivétel cikkszám	2090455
-------------------------	---------



Vevo
 Vevo száma --
 Tárgyalófél
 Készítette Fandák László

Projekt
 Projekt szám Allison
 Poz. szám
 Beépítés helye 03
 Dátum 09.12.2010

Oldal 33 / 35



Üzemi adatok megadása

Térfogatáram	26 m ³ /h
Szállítómagasság	11 m
Szállított közeg	Víz, tiszta
Közeghőmérséklet	20 °C
Suruség	0,9982 kg/dm ³
Kinematikus viszkozitás	1,001 mm ² /s
Goznyomás	0,1 bar

Szivattyú adatok

Gyártmány	WILO
Típus	Stratos 80/1-12 CAN PN 6
Telep típusa	Egyes-szivattyú
Üzem mód	dp-c
Névleges nyomásfokozat	PN6
Min. közeghőmérséklet	-10 °C
Max. közeghőmérséklet	110 °C

Hidraulikus adatok (munkapont)

Térfogatáram	26 m ³ /h
Szállítómagasság	11 m
Teljesítményfelvétel P1	1,39 kW

Minimálisan szükséges hozzáfolyási magasság

Hőmérséklet	50	95	110	°C
Minimálisan szükséges hozzáfolyási magasság	m			

Szerkezeti anyagok / tömítés

Szivattyúház	EN-GJL 250
Járókerék	Üvegszál-erősítésű PP
Tengely	X 46 Cr 13
Csapágó	Grafit, fém impregnált

Méretek

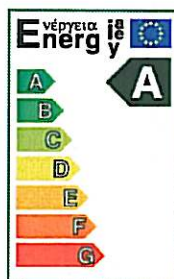
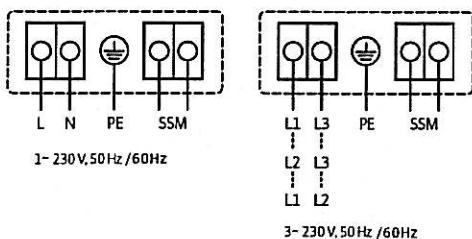
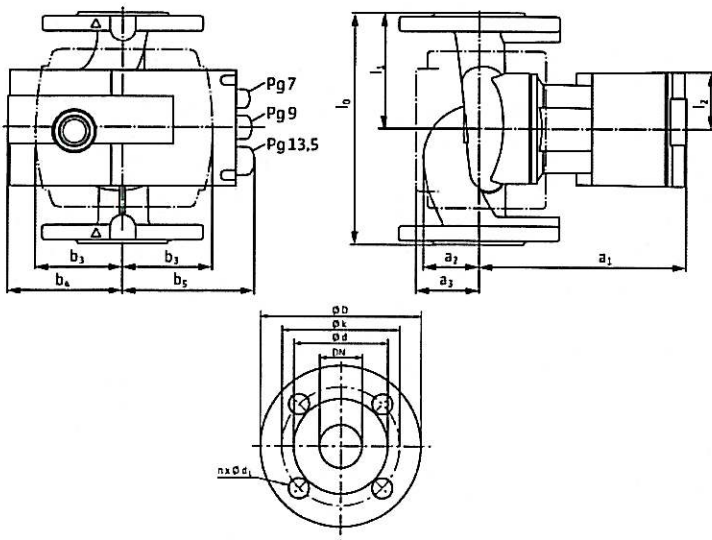
mm						
a1	329	b5	164	k	150	
a2	90	l0	360	d	132	
a3	114	l1	180	D	200	
b3	127	l2	78	dL	19	
b4	157	n	4			

Szívóoldal	DN 80	/ PN6
Nyomóoldal	DN 80	/ PN6
Tömeg	33 kg	

Motoradatok

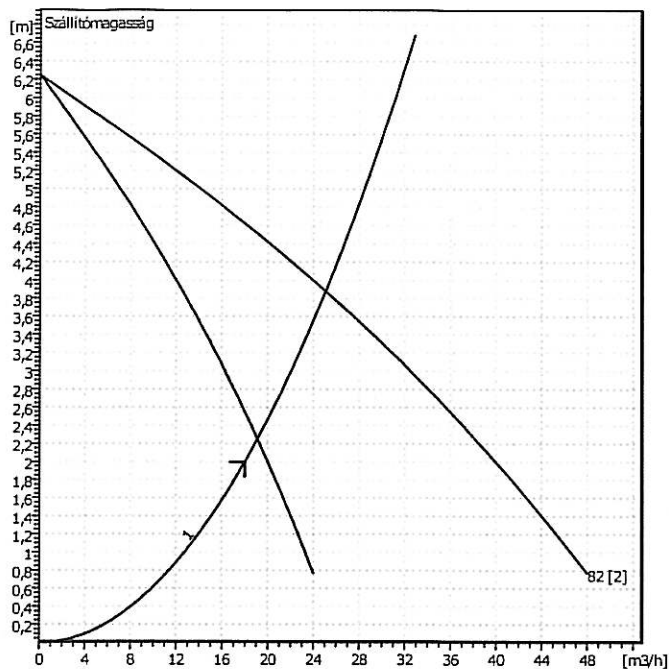
Energiahatékonysági osztály	A
Névleges teljesítmény P2	1300 W
Teljesítményfelvétel P1	1500 W
Névleges fordulatszám	3300 1/min
Névleges feszültség	1~ 230 V, 50 Hz
Max. áramfelvétel	6,8 A
Védettség	IP 44
Megengedett feszültség-tolerancia	+/- 10 %

Az alapkivétel cikkszám 2087523



Vevo
 Vevo száma --
 Tárgyalófél
 Készítette Fandák László

Projekt
 Projekt szám Allison
 Poz. szám
 Beépítés helye Bámpa folyóka
 Dátum 09.12.2010



Üzemi adatok megadása

Térfogatáram	18	m ³ /h
Szállítómagasság	2	m
Szállított közeg	Víz, tiszta	
Közeghőmérséklet	20	°C
Suruság	0,9982	kg/dm ³
Kinematikus viszkozitás	1,001	mm ² /s
Goznyomás	0,1	bar

Szivattyú adatok

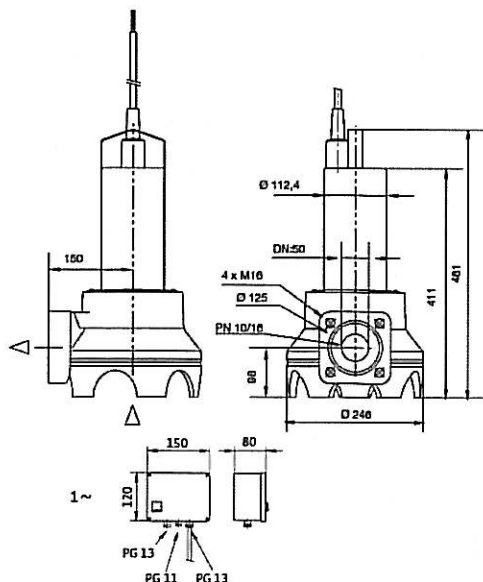
Gyártmány	WILO
Típus	TP 50 F 82/5,5 3~
Telep típusa	Több egyes-szivattyú párhuzamos
Névleges nyomásfokozat	PN 6
Min. közeghőmérséklet	0 °C
Max. közeghőmérséklet	40 °C

Hidraulikus adatok (munkapont)

Térfogatáram	25,1	m ³ /h
Szállítómagasság	3,88	m
Fordulatszám	2900	1/min
Járókerék átmérő	82	mm

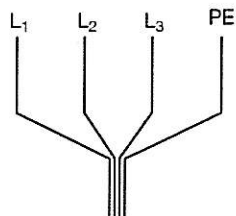
Szerkezeti anyagok / tömítés

Szivattyúház	Polipropilén
Járókerék	Polipropilén
Tengely	1.4435
Csúszógyűrűs tömítés, szivattyúoldalon	szilícium karbid - szilícium karbid
Tengelytömítés, motoroldalon	NBR
Motorház	1.4301



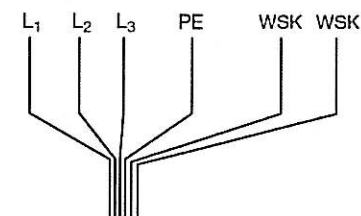
≤ 1,1 kW

3 ~ 400 V, 50 Hz



> 1,1 kW

3 ~ 400 V, 50 Hz



Méretek

mm

Szívóoldal	DN 50 / PN 0
Nyomóoldal	DN 50 / PN 0
Tömeg	14,5 kg
Szabad keresztmetszet	44 mm

Motoradatok

Névleges teljesítmény P20,55	kW
Névleges fordulatszám	2900 1/min
Névleges feszültség	3~400 V, 50 Hz
Max. áramfelvétel	2 A
Védettség	IP 68
Megengedett feszültség-tolerancia	+/- 10 %

Az alapkivétel cikkszám 4025318

WILO Magyarország Kft
 Torbágy u. 14
 2045 Törökbálint, Hungary
 Telefon 30/415-1022
 Telefax 23/889-599

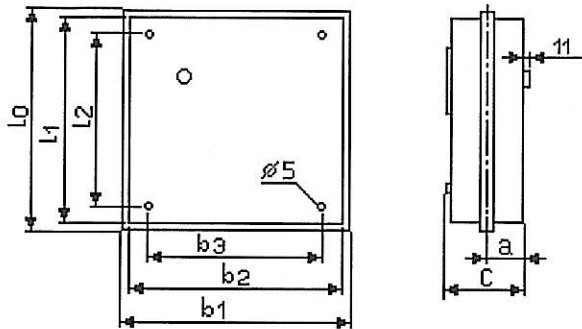
Telep
SK 530



Vevo
 Vevo száma --
 Tárgyalófél
 Készítette Fandák László

Projekt
 Projekt szám Allison
 Poz. szám
 Beépítés helye

Oldal 35 / 35
 Dátum 09.12.2010



Készülék adatok

Gyártmány Wilo
 Típus SK 530

Csatlakozási adatok

Frekvencia 50 Hz

Alkalmazási korlátok

Max. környezeti hőmérséklet
 A csatlakoztatható szivattyúk száma
 Min. kapcsolási áram A
 Max. kapcsolási áram A

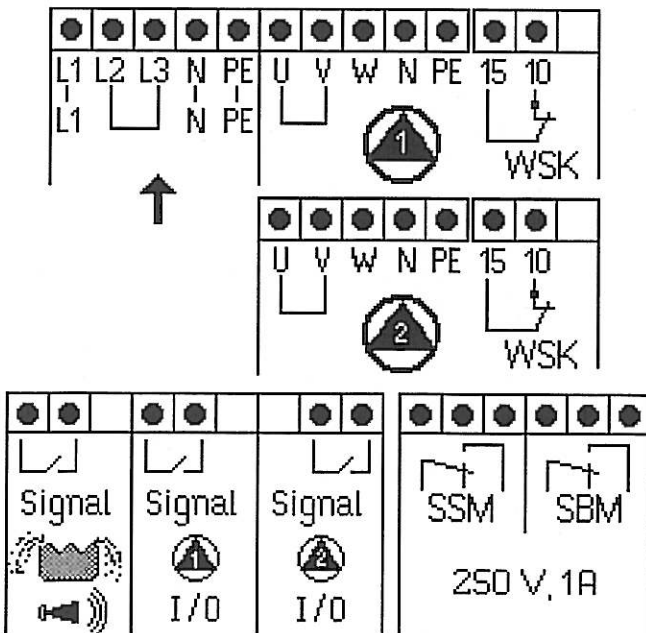
Méretetek

mm

a	34	10	265				
b1	228	11	260				
b2	224	12	244				
b3	183						
c	74						

Tömeg 0 kg

Cikkszám 122023395



Projekt
Projektszám

Készítve: 2011-01-17
Készítette:



Muszaki adatok

Merülomotoros szennyvízszivattyú FA 15.52E

Ejősze

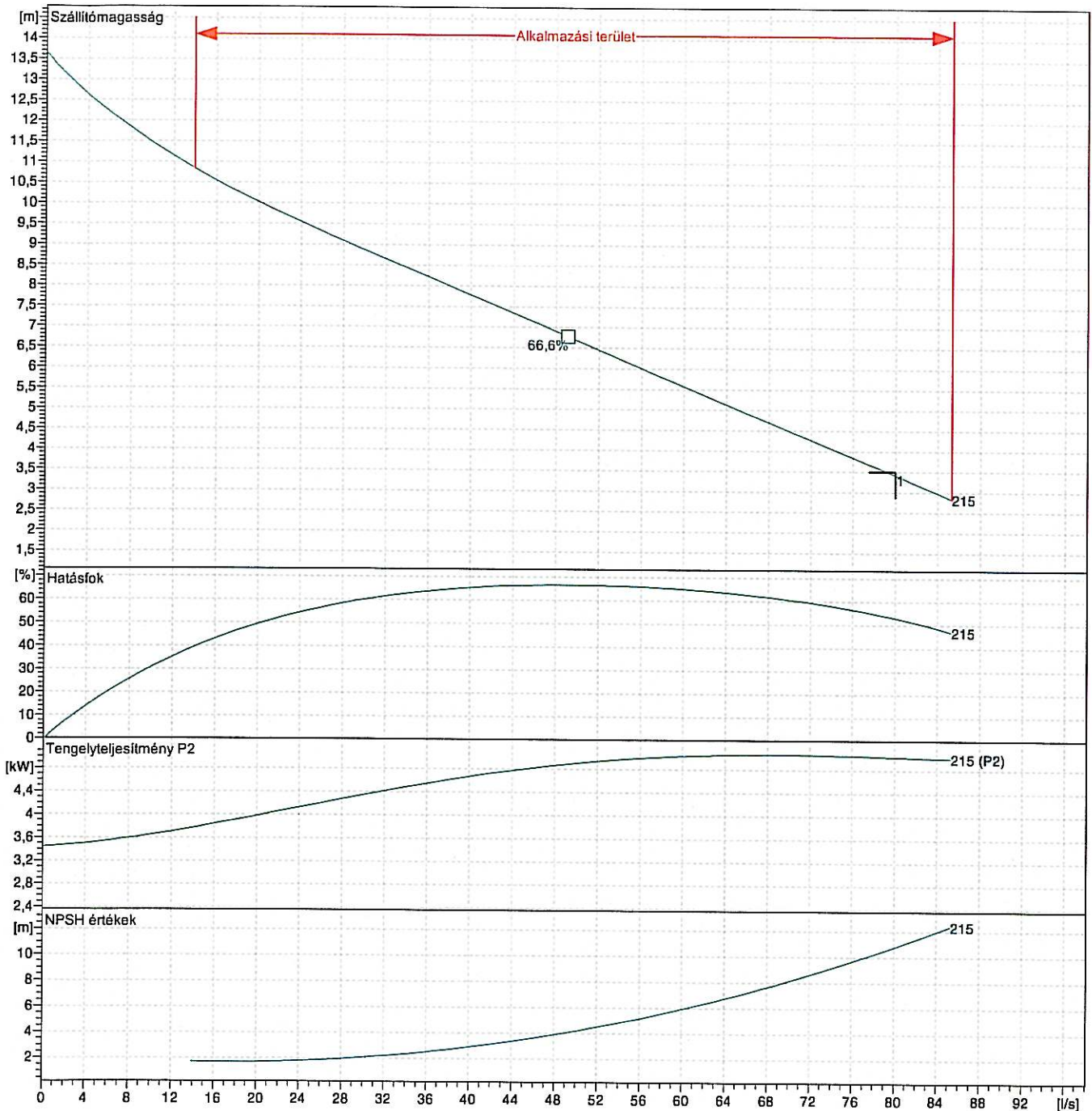
Motorral
T 17-4/16H

Szivattyú					
Szivattyútípus	FA 15.52E		Telepítés módja	Függeszto szerkezet	
Járókerék O	Max. lehetséges	260 mm	Szabad keresztmetszet	DN150L/2RK 51.17590	
	Alap	215 mm		100 mm	
	Tervezett	215 mm		Szívócsonc	Név.nyomás fok. PN10
	Min. lehetséges	215 mm			Névleges méret DN150
Névleges fordulatszám	1450	1/min	Szabvány	EN1092-2-S	
Frekvencia	50	Hz	Nyomócsonc	Név.nyomás fok. PN10	
Járókerék típusa	Egycsatornás			Névleges méret DN150	
Járókerék konstrukció	Zárva			Szabvány	EN1092-2-D
Tömegek					
A szivattyúrész tömege	Max. 82	kg	A gépcsoport tömege	Max. 144 kg	
A motor tömege	62	kg			
Szerkezeti anyagok					
Szivattyúház	EN-GJL-200				
Résgyuru	1.4308				
Járókerék	EN-GJL-200				
Futógyuru	1.4462/1.4470				
Motor					
Motor név	T 17-4/16H		Pólus szám	4	
Méretezési teljesítmény	6,5	kW	Méretezési fordulatszám	1400 1/min	
Teljesítményfelvétel a méret.teljesítménynél			8,2	kW	
Méretezési feszültség			400 ~3 Y/D	V	
Áramfelvétel a méretezési teljesítménynél			13,5	A	
Hatásfok a méretezési teljesítménynél			80	%	
cos fi a méret.teljesítménynél	0,87		Méretezési frekvencia	50 Hz	
cos fi indításnál	0,73		Üzem mód nedves	S1	
Indítási áram, közvetlen indítás	68	A	Üzem mód száraz		
Indítási áram, csillag-delta	23,5	A	Max. közeghőmérséklet	40 °C	
Indítási nyomaték	98	Nm	Kapcs.max. száma óránként	15	
Tehetlenségi nyomaték	0,0134	kg m ²	Védettség	IP 68	
Választott robbanás elleni véd.	--		Ex szám	--	
Ex jelölés	--				
Motor csatlakozó vezeték	10G1,5 H07RN-F				
Munkapont adatok					
Térfogatáram	79,6	l/s	Közeg	Víz, tiszta	
Szállítómag.	3,5	m	NPSH érték - szivattyú	10,7 m	
Tengelyteljesítmény	P ₂ 5,1	kW	Fordulatszám	1424 1/min	
Szivattyú hatásfok	53,5	%	Összhatásfok	= $\frac{P_2 * \text{Szivattyú hatásfok}}{P_1}$	
Teljesítményfelvétel	P ₁ 6,2	kW			

Jelleggörbék
Merülőmotoros szennyvízszivattyú FA 15.52E

Motorral
T 17-4/16H

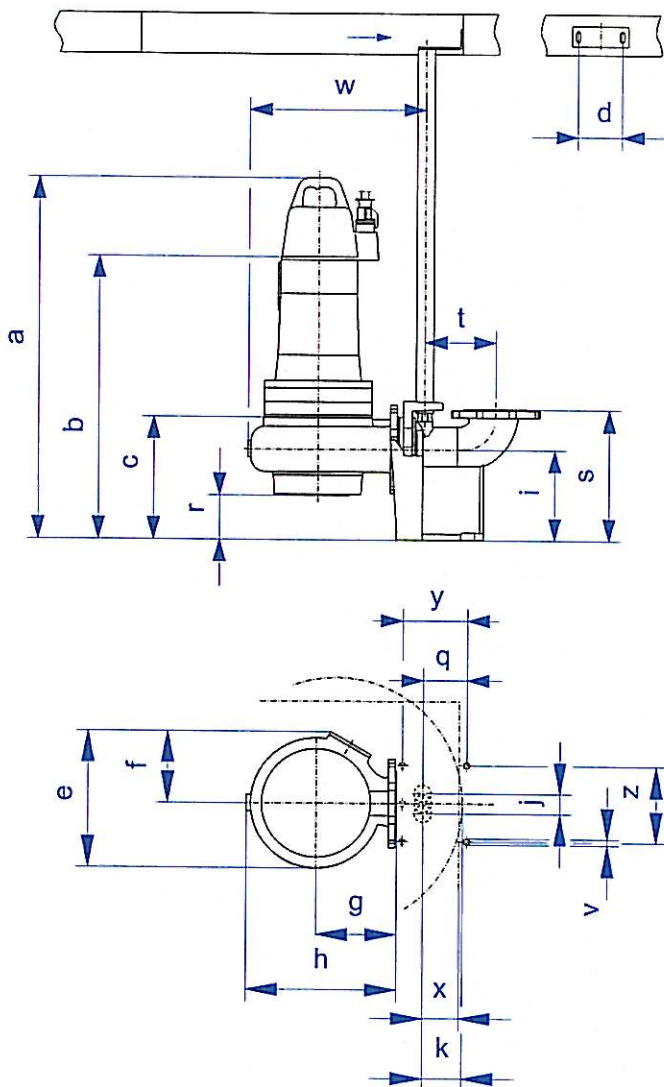
Teljesítmények vonatkoztatási mérete [100%]; 20°C; 998,19kg/m³; 1,0004mm²/s
Tűrés az ISO 9906 / Annex A.2 szerint



Szivattyú			Munkapont adatok		
Járókerék Ø	Tervezett	215 mm	Térfogatáram	79,6	l/s
Névleges fordulatszám		1450 1/min	Szállítómag.	3,5	m
Frekvencia		50 Hz	Tengelyteljesítmény	P ₂	5,1 kW
Járókerék típusa		Egycsatornás	Szivattyú hatásfok		53,5 %
Motor			Teljesítményfelvétel	P ₁	6,2 kW
Méretezési teljesítmény	6,5	kW	NPSH érték - szivattyú		10,7 m
Választott robbanás elleni véd.	--		Fordulatszám	1424	1/min

Muszaki adatok
 Merülőmotoros szennyvízszivattyú FA 15.52E

Motorral
 T 17-4/16H



Méretek mértékegysége mm				Csatlakozások
a	890	r	199	Szívócsonk DN150 PN10
b	818	s	465	
c	407	t	220	
d	110	v	19	Nyomócsonkok DN150 PN10
e	508	w	681	
f	301	x	90	
g	350	y	210	Függeszto szerkezet DN150L/2RK 51.17590
h	596	z	240	
i	320			
j	50			
k	95			
q	149			