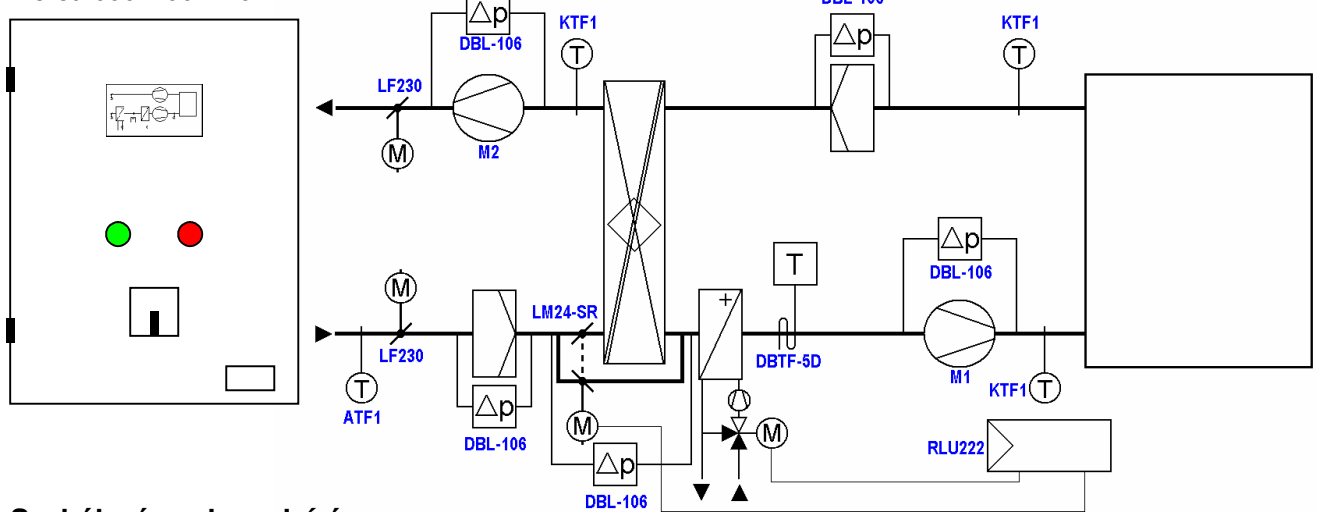


Egységes légtechnikai automatika szekrény

Típusa: **BEFF 1.3.**

Befúvás-elszívás, vizes fűtés, hővisszanyerővel, fagyvédelemmel, belső levegő hőmérséklet érzékelővel

Méret: 600x400x210 mm



Szabályzórendszer leírása

Légkezelő fűtéssel, keresztáramú hőcserélővel, by-pass ággal.
Légfűtés vizes hőcserélővel, keverőszeleppel, fűtési szivattyú vezérléssel.

Szabályzó

RLU222 Siemens SYNCO 200 szabályzó LCD kijelzővel 1 db

Ajánlott automatika elemek

LF230	Zsalumozgató	230VAC 2P. 4Nm rugós	2 db
LM24-SR	Zsalumozgató	24VAC 0..10V 4Nm SW.	1 db
DBL-106	Differenciál-nyomáskapcsoló	20..300PA	5 db
DBZ-06	Differenciál-nyomáskapcsoló	szerelőkészlet	5 db
DBTF-5D	Légoldali fagyvédő termosztát	3m	1 db
KTF1	Légcsatorna hőmérséklet-érzékelő	NI1000 200mm	2 db
ATF1	Külső hőmérséklet-érzékelő	NI1000 NI1000	1 db

Elektromos alkatrészek

M1	Befúvó ventilátor	3 fázisú 3kW	1 db
M2	Elszívó ventilátor	3 fázisú 2kW	1 db

Részletes árajánlatért forduljon irodánkhoz!