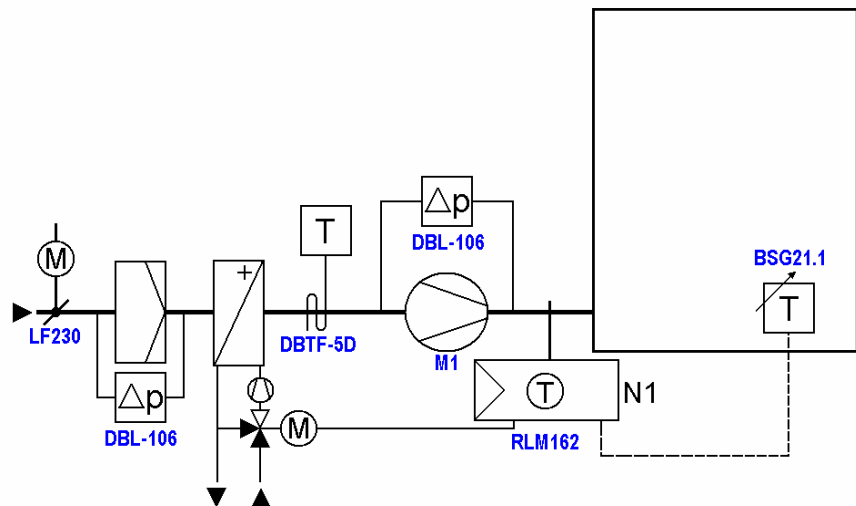
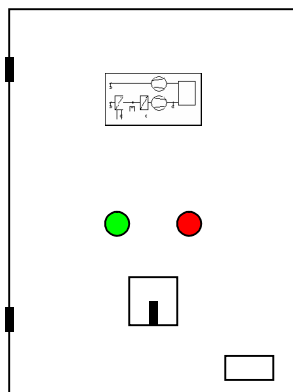


## Egységes légtechnikai automatika szekrény

Típusa: **BFF 1.1**

Csak befűvés, vizes fűtéssel, fagyvédelemmel, belső levegő hőmérséklet érzékelővel

Méret: 600x400x210 mm



### Szabályozórendszer leírása

Légpótlás, levegő előkezelés, frisslevegős termoventilátor.  
Légfűtés vizes hőcserélővel, keverőszelep, fűtési szivattyú vezérléssel.  
Opciók:  $\Delta p$  kapcsoló szűrőre, R1 alapjel távállító (BSG21)

### Szabályzó

RLM162 Siemens SYNCO 100 szabályzó Légkezelőre telepítve 1 db

### Ajánlott automatika elemek

LF230	Zsalumozgató	230vac 2p. 4 nm rugós	1 db
DBL-106	Differenciál-nyomáskapcsoló	20..300 Pa	1 db
DBZ-06	Differenciál-nyomáskapcsoló	szerezőkészlet	1 db
DBTF-5D	Légoldali fagyvédő termosztát	3m	1 db
BSG21.1	R1 alapjel távállító		1 db
DBL-106	Differenciál-nyomáskapcsoló	20..300Pa	1 db
DBZ-06	Differenciál-nyomáskapcsoló	szerezőkészlet	1 db

### Elektromos alkatrészek

M1 Befűvő ventilátor 3 fázisú 1,5 kW 1 db

**Részletes árajánlatért forduljon irodánkhoz!**