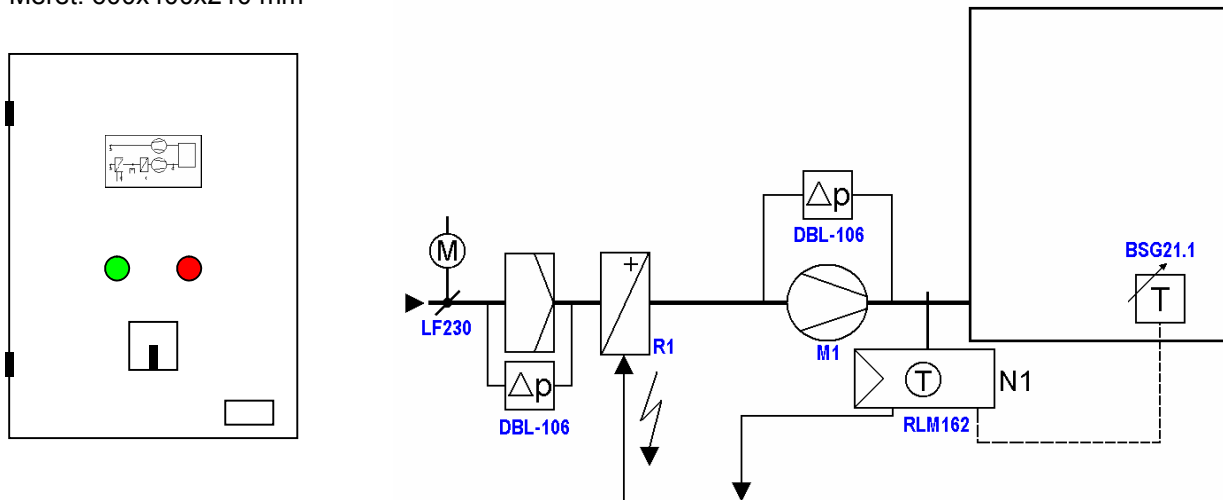


Egységes légtechnikai automatika szekrény

Típusa: **BFE 1.2.**

Csak befűvés, elektromos fűtéssel, belső levegő hőmérséklet érzékelővel

Méret: 600x400x210 mm



Szabályzórendszer leírása

Légpótlás, levegő előkezelés, frisslevegős thermoventilátor.

Légfűtés többfokozatú elektromos fűtéssel

Opciók: Δp kapcsoló szűrőre, R1 alapjel távállító (BSG21), US4-E fokozatkapcsoló.

Szabályzó

RLM162 Siemens SYNCO 100 szabályzó Légkezelőre telepítve 1 db

Ajánlott automatika elemek

LF230	Zsalumozgató	230vac 2p. 4nm rugós	1 db
DBL-106	Differenciál-nyomáskapcsoló	20..300Pa	1 db
DBZ-06	Differenciál-nyomáskapcsoló	szerezőkészlet	1 db
BSG21.1	R1 alapjel távállító		1 db
DBL-106	Differenciál-nyomáskapcsoló	20..300Pa	1 db
DBZ-06	Differenciál-nyomáskapcsoló	szerezőkészlet	1 db
US4-E	Vezérelhető kapcsolósor	négy fokozatú	1 db

Elektromos alkatrészek

M1	Befűvő ventilátor	3 fázisú 1,5 kW	1 db
R1	Elektromos fűtőegység	3 fázisú maximum $\Sigma 54$ kW	1 db

Részletes árajánlatért forduljon irodánkhoz!