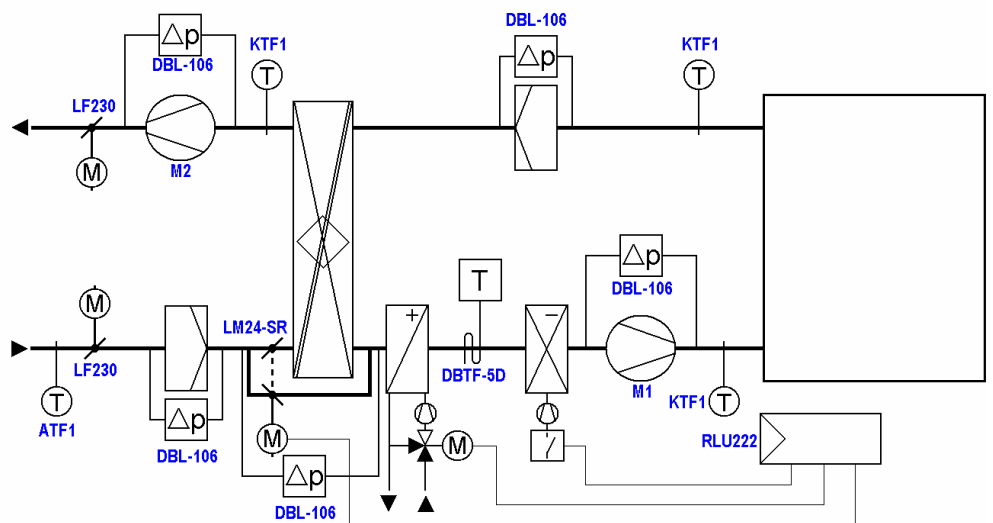
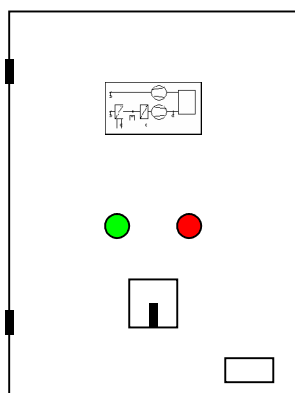


Egységes légtechnikai automatika szekrény

Típusa: **BEFHF 1.6.**

Befúvás-elszívás, vizes fűtés direkt hűtés, hővisszanyerővel, fagyvédelemmel, belső levegő hőmérséklet érzékelővel

Méret: 600x400x210 mm



Szabályzórendszer leírása

Légkezelő fűtéssel és hűtéssel, keresztáramú hőcserélővel, by-pass ággal.
Légfűtés/hűtés max. 4 hűtési fokozat, keverőszeleppel, fűtési szivattyú vezérléssel.

Szabályzó

RLU222	Siemens SYNCO 200 szabályzó	LCD kijelzővel	1 db
--------	-----------------------------	----------------	------

Ajánlott automatika elemek

LF230	Zsalumozgató	230VAC 2P. 4Nm rugós	2 db
LM24-SR	Zsalumozgató	24VAC 0..10V 4Nm SW.	1 db
DBL-106	Differenciál-nyomáskapcsoló	20..300Pa	5 db
DBZ-06	Differenciál-nyomáskapcsoló	szerelőkészlet	5 db
DBTF-5D	Légoldali fagyvédő termostát	3m	1 db
KTF1	Légcsatorna hőmérséklet-érzékelő	NI1000 200mm	2 db
ATF1	Külső hőmérséklet-érzékelő	NI1000	1 db

Elektromos alkatrészek

M1	Befúvó ventilátor	3 fázisú 4 kW	1 db
M2	Elszívó ventilátor	3 fázisú 4 kW	1 db

Részletes árajánlatért forduljon irodánkhoz!