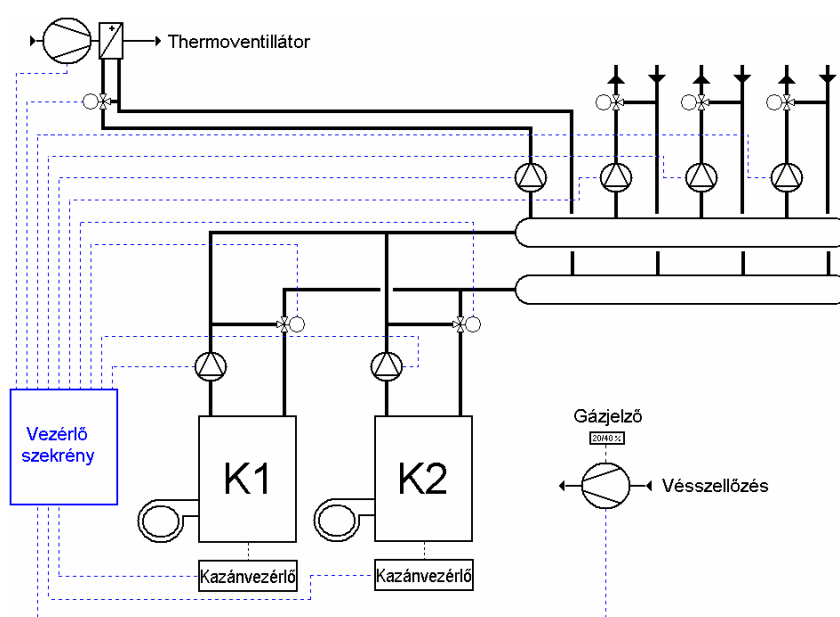
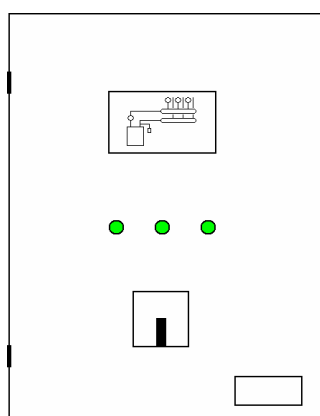


Egységes kazánházi vezérlőszekrény

Típusa: **KHV 1.4.**

Háromfázisú szivattyú- és használati melegvíz vezérlés, két kazánra
thermoventilátorral és vésszellőzéssel

Méret: 400x400x210 mm



Kazánrendszer leírása

Maximum 2 főköri szivattyú (230 V vagy 3x400 V) + 4 db szekunder köri szivattyú (230 V vagy 3x400 V)
Thermoventillátor termostát vezérléssel, vagy szabályozott befúvással.

Vésszellőzés vezérlése gázjelzővel.

Kazánvédelem visszakeveréssel.

Kazánházi főkapcsoló a szekrényen.

A szivattyúk működésének kijelzése a szekrény előlapján elhelyezett folyamatábrán.

A kazánház világításának kapcsolása.

Részletes árajánlatért forduljon irodánkhoz!