



Logamax Plus GB 162

Kondenzációs falikazán 15 - 100kW

Fűtéstechnikai rendszerek szállítója

Buderus

Buderus

Buderus Hungária Fűtéstechnika
Kereskedelmi és Szolgáltató Kft.
2310 Szigetszentmiklós,
Leshegy út 15.
Telefon: (24) 525-200
Telefax: (24) 525-201

Buderus Hungária Fűtéstechnika Kft.
Nyugat-Magyarországi Kirendeltség
8900 Zalaegerszeg
Zrínyi u. 22.
Telefon: (92) 510-555
Telefax: (92) 510-556

Buderus Hungária Fűtéstechnika Kft.
Kelet-Magyarországi Kirendeltség
4031 Debrecen
Köntösgát sor 1-3
Telefon: (52) 532-782
Telefax: (52) 532-781

Buderus Ügyfélszolgálat
www.buderus.hu
info@buderus.hu
Kék szám: (40) 200-589

Logamax Plus GB 162 kondenzációs falikazán sorozat

- 15 ... 45 kW

Áttekintés



Jellemzők

Alkalmazási terület

- egy- és kétlakásos családi házak
- alacsony hőigényű épületek
- sorházak

Felszereltség

- plazmapolimerizált bordáscsöves hőcserélő
- teljesen előkeveréses, alacsony károsanyag kibocsátású kerámia felületi égő
- kis helyigényű nagy hőátvitelt biztosító hőcserélő
- KombiVENT kombinált gáz-levegő egység
- széles modulációs tartomány
- 110%-os éves hatásfok

- ionizációs lángórzés
- izzógyújtó, 120V
- automatikus légtelenítő
- biztonsági szelep, 3 bar
- digitális nyomásmérő beépítve a BC10-be
- 2 utú váltószelep (csak GB 162-15/25/35kW)
- beépített fordulatszám szabályzott keringető szivattyú
- kondenzvíz szifon
- szivattyú blokkolás elleni védelem
- integrált fagyvédelem
- termikus fertőtlenítés
- pb-gázra átszerelhető (GB 162-35kW NEM lehetséges!)
- csatlakozási gáznyomás 20mbar

Szabályozástechnika

- UBA3.5 univerzális égőautomatika
- BC10 bázis szabályzó
- RC20, RC20F heti programozású szabályozók
- RC35 időjárásfüggő szabályzó
- Logamatic 4121, 4122 időjárásfüggő szabályzó

Logamax Plus GB 162 kondenzációs falikazán sorozat

- 65 ... 100 kW

Áttekintés



Jellemzők

Alkalmazási terület

- többlakásos épületek, üzemi és ipari létesítmények számára
- egyedi kazánként vagy többkazános rendszerként szerelhető
- helyiséglevegőtől függő és független üzemre is alkalmas

ALUplus technológiájú hőcserélő

- hosszú élettartam alatt állandó, jó hatásfok, csökkentett karbantartás igény
- plazmapolimerizált bordáscsőves hőcserélő
- teljes előkeveréses, alacsony károsanyag kibocsátású kerámia felületi égő
- kis helyigényű nagy hőátvitelt biztosító, újszerű belső kiképzésű hőcserélő csövek
- KombiVENT kombinált gáz-levegő egység

- ionizációs lángőrzés
- izzó gyújtó, 120V
- széles modulációs tartomány
- 110%-os éves hatásfok
- automatikus légtelenítő
- biztonsági szelep, 3bar (szivattyúblokkba építve)
- manométer (szivattyúblokkba építve)
- alacsony zajkibocsátás

minimális üzemköltségű, optimális energiahasznosító ETA plus rendszer:

- modulációs égő
- nagy hatásfokú, akár egész évben működtethető kondenzációs üzemmódban
- fordulatszám szabályozott fűtőköri keringtető szivattyú (szivattyúblokkba építve)
- nincs alsó térfogatáram korlátozás
- csatlakozási gáznyomás 20mbar

maximális égéshő kihasználást és zajszegény üzemmodot biztosító FLOW plus rendszer:

- nem szükséges túláramszelep és nincs minimális térfogatáram igény

Szabályozástechnika

- UBA3.5 harmadik generációs univerzális égőautomatika
- EMS szabályozórendszer
- BC10 bázis szabályozó
- RC20, RC20F heti programozású szabályzó
- RC35 időjárásfüggő szabályzó
- Logamatic 4121, 4122 időjárásfüggő szabályzó

Logamax Plus GB 162 / 15 - 45 kW kondenzációs falikazánok



Logamax Plus GB 162 kondenzációs falikazánok,
 szabályozó, füstgázelvezetés és tároló nélkül

Típus	Melegvízkészítés	Méret (kW)	Cikkszám
GB 162-15 falikazán	külső tárolóval	15	7746900773
GB 162-25 falikazán	külső tárolóval	25	7746900774
GB 162-35 falikazán	külső tárolóval	35	7746900775
GB 162-45 falikazán	külső tárolóval	45	7746900776

Tárolók	Kivitel	Méret (l)	Cikkszám
S 120 W ¹⁾	álló	120	7747310809
SU 160 W ¹⁾	álló	160	7747003781
SU 200 W ¹⁾	álló	200	7747003782
SU 300 W ¹⁾	álló	300	7747001851

¹⁾ SU tároló W jelzéssel fehér színű

Logamax Plus GB 162 / 65 - 100 kW kondenzációs falikazánok



Logamax Plus GB 162 kondenzációs falikazánok szivattyú,
 szabályozó, füstgázelvezetés és tároló nélkül

Típus	Melegvízkészítés	Méret (kW)	Cikkszám
GB 162-65 falikazán - SZÁLLÍTÁS KÉSŐBBIEKBEN	külső tárolóval	65	
GB 162-80 falikazán	külső tárolóval	80	7746900157
GB 162-100 falikazán	külső tárolóval	100	7746900158

Tárolók	Kivitel	Méret (l)	Cikkszám
SU 400 W ¹⁾	álló	400	7747303816
SU 500 W ¹⁾	álló	500	7747303817
SU 750 W ¹⁾	álló	750	7747303818
SU 1000 W ¹⁾	álló	1000	7747303819

¹⁾ SU tároló W jelzéssel fehér színű

Szabályozók, kiegészítők

Típus	Megnevezés	cikkszám
RC 20	EMS heti programozású szobatermosztát	7747308311
RC 35	EMS időjárásfüggő szabályozó	7747301970
OTS	Külső hőmérséklet érzékelő	18140
MM 10	Fűtőköri modul 1 keverőszeleppel	30009811
SM 10	Szolár modul	30009810
WM 10	Hidraulikus váltó modul	30009812
Logamatic 4121	Időjárásfüggő szabályozó MEC2 kezelőegységgel	30008915
<i>Logamatic bővítő modulok a "Szabályozók" című katalógusban találhatóak!</i>		
	Kaskádegység 1 kazán részére, soros kivitel, 2 1/2", max. 8,6 m3h	7114060
	Kaskádegység 2 kazán részére, soros kivitel, 2 1/2", max. 17,0 m3h	7114064
	Kaskádegység 3 kazán részére, soros kivitel, 2 1/2", max. 17,0 m3h	7114068
	Kaskádegység 4 kazán részére, soros kivitel, 3", max. 23,0 m3h	7114072
	Kaskádegység 5 kazán részére, soros kivitel, 4", max. 34,0 m3h	7114930
	Kaskádegység 6 kazán részére, soros kivitel, 4", max. 34,0 m3h	7114932
	Kaskádegység 7 kazán részére, soros kivitel, 4", max. 34,0 m3h	7114934
	Kaskádegység 8 kazán részére, soros kivitel, 4", max. 34,0 m3h	7114936
	Kaskádegység 2 kazán részére, hátoldali elhelyezéssel, 2 2/1", 17,0 m3/h	7144900
	Kaskádegység 3 kazán részére, hátoldali elhelyezéssel, 2 2/1", 17,0 m3/h	7144902
	Kaskádegység 4 kazán részére, hátoldali elhelyezéssel, 3", 26,0 m3/h	7144076
	Kaskádegység 5 kazán részére, hátoldali elhelyezéssel, 4", 34,0 m3/h	7144904
	Kaskádegység 6 kazán részére, hátoldali elhelyezéssel, 4", 34,0 m3/h	7144906
	Kaskádegység 7 kazán részére, hátoldali elhelyezéssel, 4", 34,0 m3/h	7144908
	Kaskádegység 8 kazán részére, hátoldali elhelyezéssel, 4", 34,0m3/h	7144910
	Szivattyúblokk GB 162 80/100 számára	7114040
	4 bar-os biztonsági szelep szivattyúblokkhoz (opcionálisan cserélhető)	7095595
	AS HKV 32 csatlakozó készlet, amikor nem alkalmaznak kaskádegységet	5584552
	AS E használati melegvíz érzékelő készlet	05991387
	G-KS HMV rövidzár GB162/15-25-35kW	7170800
	G-SU DN 25 motoros váltószelep GB162/45kW	7095581
	G-SU DN 32 motoros váltószelep GB162/45kW	7095583
	Merülőhüvely 1/2", 100mm HMV érzékelőhöz	05446142

Kaskádegység többkazános rendszerhez

Tartalma:

- szerelőkeret
- hidraulikus váltó, jobb vagy bal oldalra szerelhető
- gyűjtőcső előremenő és visszatérő fűtővíz számára
- gázvezeték
- kondenzvíz vezeték
- szigetelés



Szivattyúblokk GB 162/80-100kW kazánhoz

Tartalma:

- UPER 25-80 modulációs szivattyú
- 3 bar-os biztonsági szelep (opcionálisan 4bar)
- gázcsap

- fűtőköri elzárók (2db)
- visszacsapószelep
- nyomásmérő
- előremenő/visszatérő hőmérő
- külső tágulási tartály csatlakozó csomópont
- ürítőcsap (2db)
- szigetelés



Felépítés és működés

Az ALU plus technológia alacsony karbantartásigénnyel párosuló hosszú élettartamot biztosít. A magas hatásfok mindenképp az egyedi tervezésű hőcserélőnek köszönhető, melynek bordáscsőveit alumíniumból készítik. Ennek köszönhetően a hőcserélő könnyű, hosszú élettartammal valamint kitűnő hőelvezetési tulajdonságokkal rendelkezik. A hőcserélő plazma-polimerizációs eljárással egy vékony bevonatot kap, melynek köszönhetően a felülete víztaszító lesz és biztosítja a hosszútávú korrózióvédelmet.

A hőcserélő főbb jellemzői:

- kis méretek
- magas hatékonyság
- tartós kialakítás
- egyszerű karbantartás
- hosszú élettartam

Az ETA plus technológia a modulációs kerámia gázégő segítségével képes a berendezés pillanatnyi teljesítményét 15-100% között fokozatmentesen változtatni. Az igényhez pontosan illeszkedő hőtermelés a minimumra csökkenti a begyújtások számát, ezáltal növelve a készülék élettartamát.

A FLOW plus technológiával készült berendezés "A" energiasztályú, különösen hatékony fordulatszám szabályozott keringető szivattyúval rendelkezik. Nem csak az égő, hanem a készülékben keringő fűtővíz mennyisége is pontosan a pillanatnyi szükséglethez igazodik. A fűtési rendszer nyomásviszonyai így kiegyenlítődnek.

Használati melegvíz termelés

Mint a Buderus-nál már megszokott a Logamax Plus GB 162 sorozatú készülékekhez is különböző kivitelű és több célra felhasználható tároló típusokat kínálunk.

Logalux HC melegvíztárolók

-a Logalux HC sorozatú tárolók szögletes fali kivitelben 70, 110 l térfogattal szállíthatóak.

Logalux S, SU melegvíztárolók

- a Logalux S 120 (/2) és SU sorozatú tárolók hengeres álló kivitelben 160-1000 l térfogattal szállíthatóak. Egyéb alkalmazható tároló típusok illetve a részletes műszaki adatok a katalógus "Melegvíztárolók" című fejezetben találhatóak.

Felépítés és működés

Általános tudnivalók

A Logamax Plus GB 162 készülék "A" energiasztályú, különösen hatékony fordulatszám szabályozott keringető szivattyúval rendelkezik. Nem csak az égő, hanem a készülékben keringő fűtővíz mennyisége is pontosan a pillanatnyi szükséglethez igazodik. A fűtési rendszer nyomásviszonyai így kiegyenlítődnek.

A Logamax Plus GB 162 készülékek hidraulikai csatlakoztatása

A GB 162-15-45kW készülékek beépített 2 utú váltószeleppel és fordulatszám szabályozott szivattyúval rendelkezik.

A GB 162-65/80/100kW készülékek nem rendelkeznek beépített keringető szivattyúval, ezért rugalmas rendszerkiépítést biztosít.

Teljesítményvezérelt szivattyú alkalmazása

A szivattyú kiegészítő tartozékként megrendelhető. Alkalmazása hidraulikus váltó beépítése esetén (több fűtőkörös vagy több kazános rendszerek-nél, illetve nagy víztartalmú rendszerek-nél) ajánlott.

Külső, Δp -vezérelt fűtőköri szivattyú alkalmazása

Egyetlen fűtőkör esetén Δp -vezérelt fűtőköri szivattyú alkalmazható, amit Δp -v (változó) üzemmódba kell állítani. A zajszegény üzemhez, és a maximális térfogatáramhoz tartozó ajánlott beállítási értékeket a készüléken kívüli szállítómagasság diagramok tartalmazzák. Az egyes strangokat 100 - 150 mbar-ra beállított nyomáskülönbség-szabályozóval javasolt ellátni. A GB 162-45kW készüléknél 2500l/h míg a GB 162-65/80/100 kW-nál 5700l/h a maximálisan megengedett térfogatáram.

Amennyiben ezt az alkalmazott szivattyú átlépi, a térfogatáram korlátozására kiegyenlítő szelepet kell beépíteni. A szivattyú teljesítményfelvétele legfeljebb 250 W lehet.

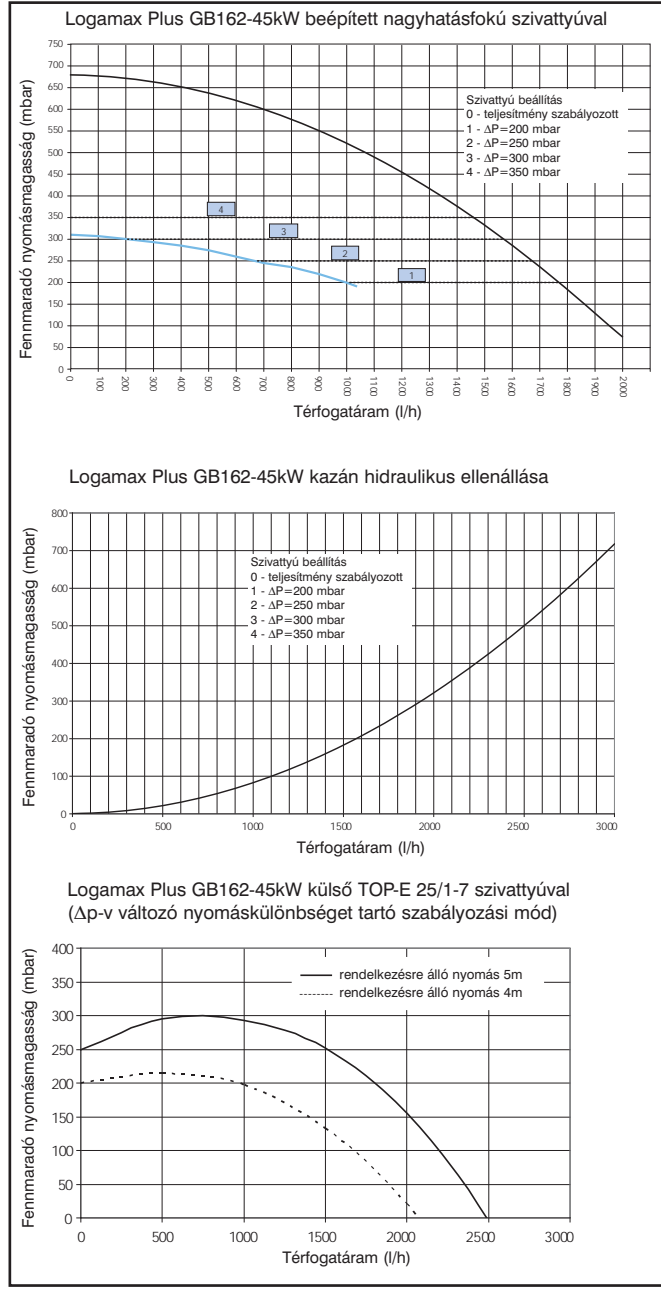
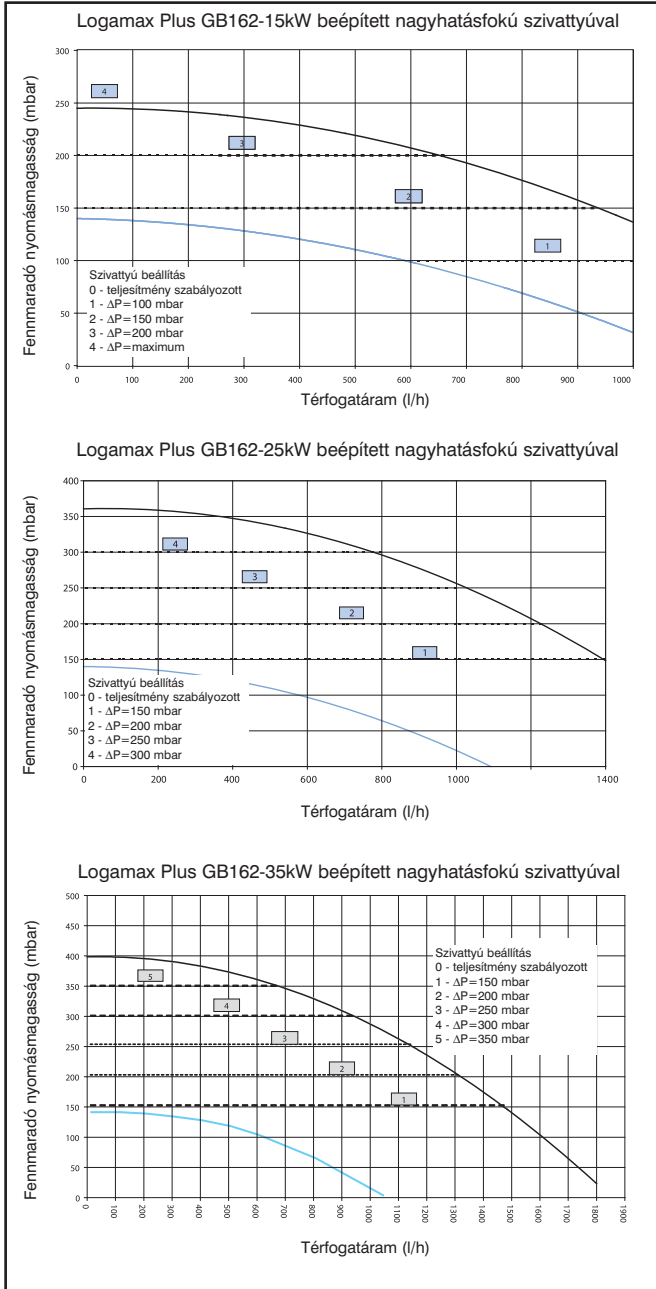
Keringető szivattyúk

Alacsony hőmérsékletű fűtési rendszer (pl. 40/30°C padlófűtés) esetén a szivattyúblokkban található szivattyú szállítómagasságát ellenőrizni kell, amennyiben nem elegendő úgy javasolt egy második szivattyú kiválasztása. Ebben az esetben a két keringető szivattyút egy hidraulikus váltó segítségével kell választani.

Kondenzvíz elvezetés

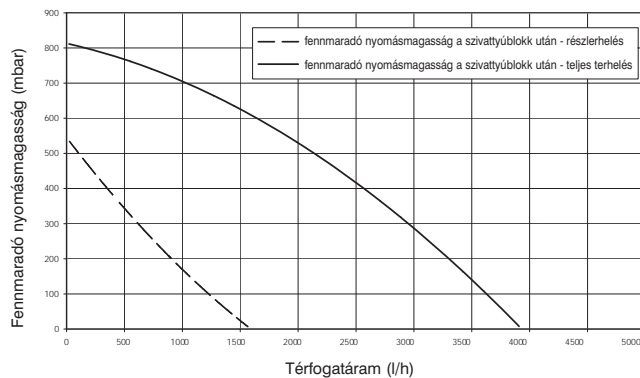
A készülékben és füstgázvezető rendszerben keletkező kondenzvizet a helyi előírások szerint a csatornarendszerbe el lehet vezetni.

Méretezési, tervezési diagramok

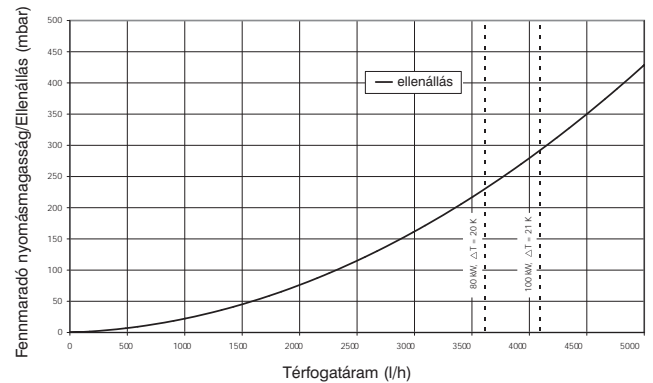


Méretezési, tervezési diagramok

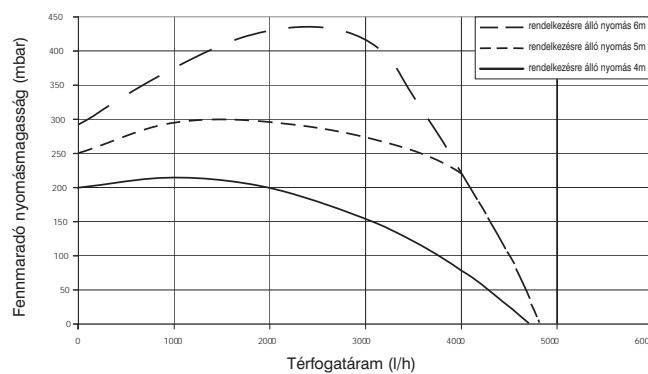
Logamax Plus GB162-65/80/100kW szivattyúblokkal (UPER 25-80)



Hőcserélő nyomásvesztés diagramja GB162-65/80/100kW kazánnál



Logamax Plus GB162-65/80/100kW külső TOP-E 25/1-7 szivattyúval



Egyéb műszaki információk

Az elhelyezési helyvel szembeni követelmények

- a készüléket külön helyiségben kell felállítani
- a vonatkozó építészeti előírásokat be kell tartani
- a berendezés közelében tilos éghető anyagokat vagy folyadékokat tárolni
- a helyiség átszellőzését biztosítani

kell illetve fagymentesnek kell lennie

- figyelembe kell venni a légellátásra vonatkozó követelményeket

Helyiséglevegőtől független üzemmód

- az égéslevegőt a szabadból, megfelelő hozzáférés segítségével szívja be a készülék

Helyiséglevegőtől függő üzemmód

- az égéshez szükséges levegőt a készülék a helyiségből szívja be
- a levegő nem tartalmazhat szennyeződések (pl. halogéneket, szénhidrogéneket, port)

Vízellőkészítés, feltöltési-, pót- és fűtővízre vonatkozó követelmények

Az erre vonatkozó irányelvek a Függelék/Vízellőkészítés füzetben találhatóak

Füstgázvezetési rendszerek kialakítása

Az elhelyezési hellyel kapcsolatos követelmények

Az érvényes építési előírásokat be kell tartani. A berendezés közelében nem szabad gyúlékony anyagokat vagy folyadékokat tárolni. Az elhelyezésre szolgáló helyiségnek mindig jól szellőzőtnek és fagymentesnek kell lennie.

Helyiséglevegőtől függő üzemmód

A kazán nyílt égésterű üzemmódban történő működtetése esetén a felállítási helyiségnek a szükséges levegő-bevezető nyílásokkal rendelkeznie kell. A levegő-bevezető nyílásokat mindig szabadon kell hagyni. Az égési levegő ne keveredjen agresszív anyagokkal (pl. halogén szénhidrogén, klór- és fluorkötésű anyagok).

Helyiséglevegőtől független üzemmód

A berendezés az égéshez szükséges levegőt kintől a külső térből veszi.

Füstgázvezetési rendszerek kialakítása a GB 162/15-45kW készülékek esetén

A GB 162-es kondenzációs falikazánra alumíniumból, nemesacélból vagy műanyagból készült füstgázrendszerek csatlakoztathatók. A műanyag füstgázvezetékeknek meg kell felelniük a készülék által kibocsátott füstgáz hőmérsékletnek (például 88°C füstgáz hőmérséklet esetén 120°C engedélyezett hőmérséklet szükséges). A műanyag füstgázcsövek használata esetén PPS javasolt.

A készüléket csak az erre a célra tervezett és engedélyezett égési levegő és füstgázrendszerrel szabad üzemeltetni.

A tipikus esetekre ajánlott készletek:

WH/WS, DO, GA-K, LAS-K

A C63x építési módnál olyan füstgázvezetés kell alkalmazni amely rendelkezik DIBT (alacsony hőmérsékletű füstgázrendszerek engedélyezésére vonatkozó irányelvek) jóváhagyással és a Buderus engedélyezte.


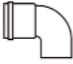


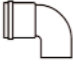




A B23 építési módnál a füstgázrendszerek a felállítási helyiségből szívják

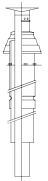
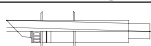
be az égési levegőt. A füstgázok a füstgázrendszeren keresztül távoznak a szabadba. Az égési levegő ellátásához kettő 2 x 75cm² vagy egy 1 x 150cm² keresztmetszetű levegőnyílásra van szükség.

A B33 építési módnál a 35kW-nál kisebb összhőteljesítményű készülékekre érvényes: az égési levegő ellátást a TRGI (a gázszerelés műszaki szabályai) szerint égési levegő arányszabályozás biztosítja, ezért nincs szükség nyílásokra. Ebben az esetben a kazánt tartózkodásra szolgáló helyiségben is fel lehet állítani.

A C építési mód esetén a készülék égési levegőjének bevezetése az épületen kívülről történik. A füstgázt a szabadba kell kivezetni. A kazán borítása gáztömör kivitelű és az égési levegő bevezetésének részét képezi. Ezért zárt égésterű üzem esetén elengedhetetlenül szükséges, hogy az üzemelő készülék ajtaja mindig zárva legyen. Az 50kW-nál kisebb összhőteljesítményű kazánt minden további követelmény nélkül be lehet építeni a tartózkodásra szolgáló helyiségben.

A füstgáz-elvezető és levegő-bevezető elemekre vonatkozó nyomásesések a GB 162/15-45kW készülékek esetén

Nyomásesések komponensenként (Pa)	Ø (mm)	Logamax Plus GB 162			
		15	25	30	45
$P_{a \max}$			55	93	125
Levegő bevezetés párhuzamosan					
45° ív 	80		0,5	0,7	1,6
90° ív 	80		1,9	2,8	6,2
1m. cső 	80		0,5	0,7	1,6
Füstgáz elvezetés párhuzamosan					
45° ív 	80		0,7	1,1	3,4
90° ív 	80		2,5	3,8	8,3
1m. cső 	80		0,7	1,0	2,2
Levegő bevezetés/füstgázvezetés koncentrikusan					
45° ív 	80/125		2,2	3,5	7,1
90° ív 	80/125		3,5	5,6	11,4
1m. cső 	80/125		2,2	3,5	7,1
Párhuzamos csatlakozó elem	80-80		0	0	0

Nyomásesések komponensenként (Pa)	Ø (mm)	Logamax Plus GB 162			
		15	25	30	45
Koncentrikus csatlakozóelemek	80/125				
Átvezető készlet					
Tetőátvezető 	80/125		17,6	24,5	30
	100/150				7
Tetőátvezető 80/125 kétágú csővel	80/80		24,2	36,9	55,5
Falátvezető 	80/125		14,1	18,9	18,6
	100/150				2

Példa füstgáz elvezetés méretezésére

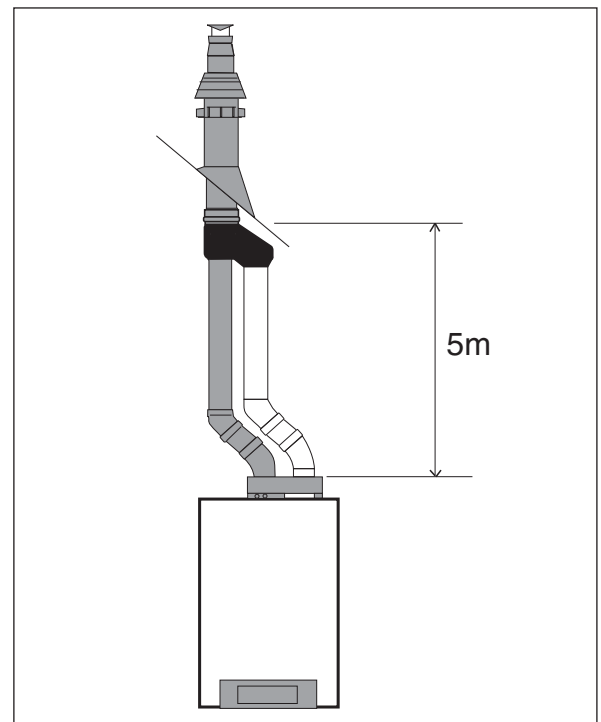
Ház, ahol 5 méter füstgáz-/levegővezető anyag van felszerelve a tetőátvezető és egy Logamax Plus GB 162-25kW között, és párhuzamos csatlakoztatásra kerül sor. A tetőátvezetés eléréséhez még két darab 45°-os könyökcső szükséges a füstgáz elvezetéshez és a levegő bevezetéshez.

Az összellenállás ekkor:

- 5 darab 1 m. Ø 80 mm füstgázcső 3,5 Pa
- 5 darab 1 m. Ø 80 mm levegő bevezető cső 2,5 Pa
- 2 darab 45.-os könyökcső füstgázhoz 1,0 Pa
- 2 darab 45.-os könyökcső levegőhoz 1,4 Pa
- 1 darab tetőátvezető készlet Ø 80/125 mm 24,2 Pa

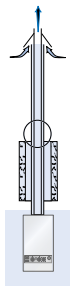
p összes 32,6 Pa

A "p össz" összellenállás kisebb mint p_w max.
A fűtőkazán ezért optimálisan működik.



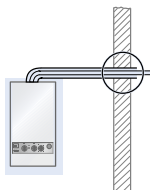
Párhuzamos füstgázrendszer

DO függőleges műanyag füstgázvezetés GB 162 kondenzációs falikazánhoz (15 - 45 kW)



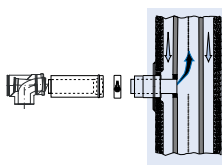
Megnevezés	Méret (mm)	Cikkszám
DO készlet GB 162/15-45 kW kazánhoz, Ø 80/125 mm		
DO tetőkivezetés 80/125 mm, KS/PPs	80/125	87094002
Koncentrikus ellenőrző egyenes idom 80/125 mm, KS/PPs	80/125	87094587
Ferdetető átvezető idom 80/125 mm	80/125	87094852
Lapostető átvezető idom 80/125 mm	80/125	87094910

WH/WS vízszintes műanyag füstgázvezetés GB 162 kondenzációs falikazánhoz (15 - 45 kW)



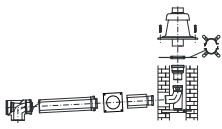
Megnevezés	Méret (mm)	Cikkszám
WH/WS vízsz. füstgázvezető készlet, Ø 80/125 mm:		
WH/WS vízszintes füstgázvezetés 80/125 mm ellenőrző idommal, KS/PPs	80/125	87094880
WH/WS vízszintes füstgázvezetés 80/125 mm ellenőrző idommal, KS/PPs	80/125	55004878

LAS-K műanyag füstgázvezetés GB 162 kondenzációs falikazánhoz (15 - 45 kW)



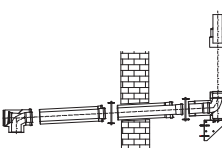
Megnevezés	Méret (mm)	Cikkszám
LAS-K készlet GB162 kazánokhoz Ø 80/125 mm:		
LAS-K füstgázvezetés 80/125 mm, KS/PPs	80/125	87094030

GA-K műanyag füstgázvezetés GB 162 kondenzációs falikazánhoz (15 - 45 kW)



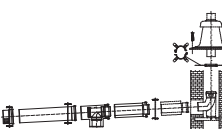
Megnevezés	Méret (mm)	Cikkszám
GA-K készlet GB 162/15-45 kW kazánhoz		
GA-K füstgázvezető készlet 80/125 mm, PP	80/125	87094022
Ellenőrző idom 80 mm, egyenes, PP	80	87094538
Távtartó készlet, 80 mm (4db), PP	80	87094614

GAF-K műanyag füstgázvezetés GB 162 kondenzációs falikazánhoz (15 - 45 kW)



Megnevezés	Méret (mm)	Cikkszám
GAF-K készlet GB 162/15-45 kW kazánhoz		
GAF-K füstgázvezető készlet 80/125 mm, PP	80/125	87094324
Konc. csővezeték 80/125 mm, L=500 mm, rozsdamentes	80/125	87094628
Konc. csővezeték 80/125 mm, L=1000 mm, rozsdamentes	80/125	87094632
Konc. ellenőrző idom 80/125 mm, egyenes, rozsdamentes	80/125	87094640

GAL-K műanyag füstgázvezetés GB 162 kondenzációs falikazánhoz (15 - 45 kW)



Megnevezés	Méret (mm)	Cikkszám
GAL-K készlet GB 162/15-45 kW kazánhoz		
GAL-K füstgázvezető készlet 80/125 mm, PP	80/125	87094459
GA-K füstgázvezető készlet 80/125 mm, PP	80/125	87094022
Koncentrikus ellenőrző könyök 90° 80/125 mm, KS/PPs	80/125	87094586
Koncentrikus ellenőrző egyenes idom 80/125 mm, KS/PPs	80/125	87094587
Távtartó készlet, 80 mm (4db), PP	80	87094614

Kiegészítők GB 162 kondenzációs kazán műanyag füstgázvezetéseihez

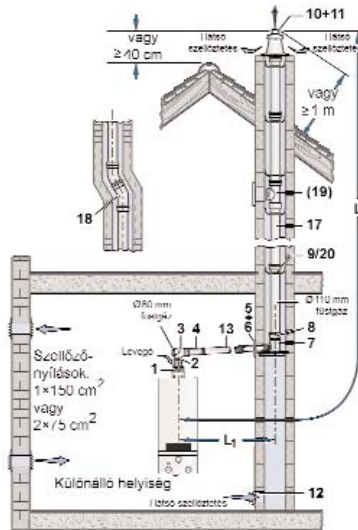
Megnevezés	Méret (mm)	Cikkszám
Koncentrikus csővezeték 80/125 mm, L=500 mm, KS/PPs	80/125	87094556
Koncentrikus csővezeték 80/125 mm, L=1000 mm, KS/PPs	80/125	87094560
Koncentrikus csővezeték 80/125 mm, L=2000 mm, KS/PPs	80/125	87094600
Koncentrikus könyök 80/125 mm, 90°, KS/PPs	80/125	87094574
Koncentrikus könyök 80/125 mm, 45°, KS/PPs	80/125	87094570
Koncentrikus ellenőrző könyök 90° 80/125 mm, KS/PPs	80/125	87094586
Koncentrikus ellenőrző egyenes idom 80/125 mm, KS/PPs	80/125	87094587
Koncentrikus kondenzvíz elvezetés vízszintes 80/125 mm, KS/PPs	80/125	74094310
Ferdetető átvezető idom 80/125 mm	80/125	87094852
Lapostető átvezető idom 80/125 mm	80/125	87094910
Kondenzszifon	DN40	55027030
Koncentrikus szétválasztó idom 80/125 - 80/80 mm	80/125-80/80	80894300
Csővezeték 80 mm, L=250 mm, PP	80	87092078
Csővezeték 80 mm, L=500 mm, PP	80	87094588
Csővezeték 80 mm, L=1000 mm, PP	80	87094592
Csővezeték 80 mm, L=2000 mm, PP	80	87094596
Könyök 80 mm, 45°, PP	80	87094544
Könyök 80 mm, 87°, PP	80	87094541
Ellenőrző könyök 80 mm, 87°, PP	80	87094537
Ellenőrző idom 80 mm, egyenes, PP	80	87094538
Távtartó készlet, 80 mm (4db), PP	80	87094614
Bővítő idom 80-110 mm, PP	80-110	87092058
Csővezeték 110 mm, L=250 mm, PP	110	87090399
Csővezeték 110 mm, L=500 mm, PP	110	87090400
Csővezeték 110 mm, L=1000 mm, PP	110	87090404
Csővezeték 110 mm, L=2000 mm, PP	110	87090408
Könyök 110 mm, 45°, PP	110	87090305
Könyök 110 mm, 87°, PP	110	87090309
Ellenőrző könyök 110 mm, 87°, PP	110	87090875
Ellenőrző idom 110 mm, egyenes, PP	110	87090236
Távtartó készlet, 110 mm (4db), PP	110	87090421

A Logamax Plus GB 162 kondenzációs falikazánok megengedett kéményhosszai

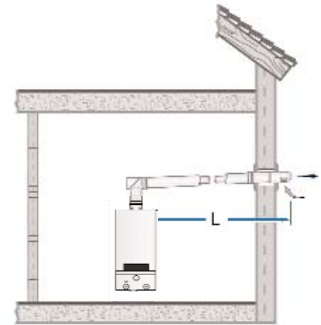
Maximális megengedett füstgáz-vezeték hosszak belső levegőtől függő üzem esetén (kivéve WH/WS)

GA
(GA kondenzátum-álló füstcsővel)

Szellőzőnyílások:
15-45kW: 1x150cm² ill. 2x75cm²
65kW: 1x180cm² ill. 2x90cm²
80kW: 1x218cm² ill. 2x109cm²
100kW: 1x250cm² ill. 2x125cm²

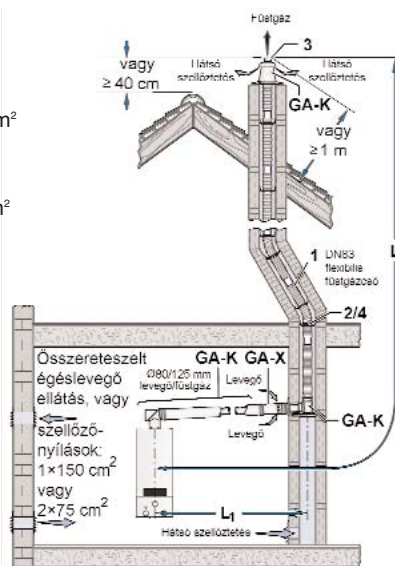


WH/WS



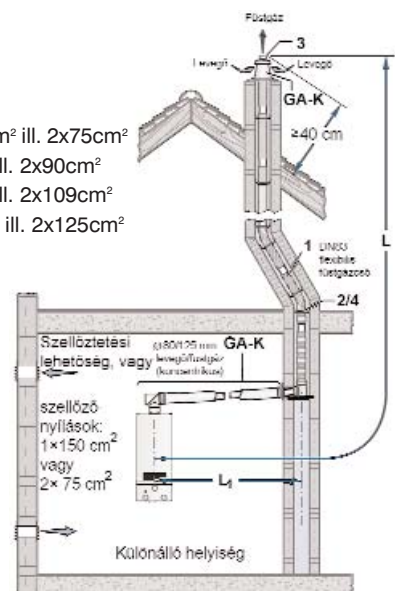
GA-X és GA-K
ÜB-FLEX

Szellőzőnyílások:
15-45kW: 1x150cm² ill. 2x75cm²
65kW: 1x180cm² ill. 2x90cm²
80kW: 1x218cm² ill. 2x109cm²
100kW: 1x250cm² ill. 2x125cm²



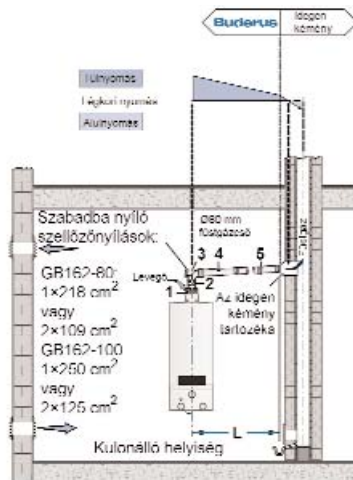
GA-K és
ÜB-FLEX

Szellőzőnyílások:
15-45kW: 1x150cm² ill. 2x75cm²
65kW: 1x180cm² ill. 2x90cm²
80kW: 1x218cm² ill. 2x109cm²
100kW: 1x250cm² ill. 2x125cm²



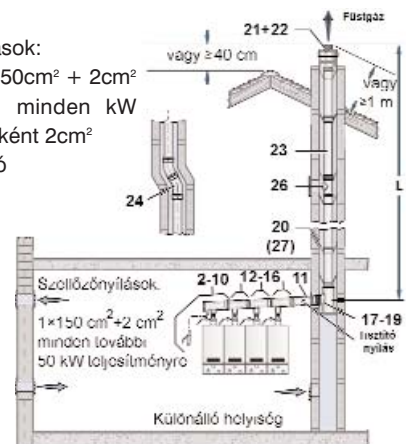
GN

Szellőzőnyílások:
15-45kW: 1x150cm² ill. 2x75cm²
65kW: 1x180cm² ill. 2x90cm²
80kW: 1x218cm² ill. 2x109cm²
100kW: 1x250cm² ill. 2x125cm²



Kaszád

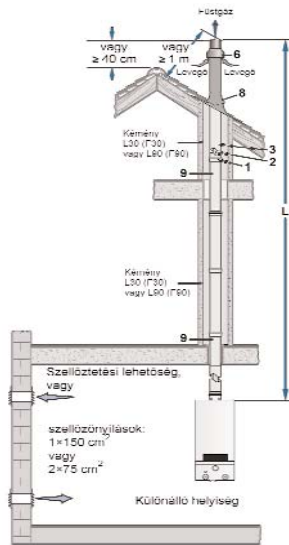
Szellőzőnyílások:
15-45kW: 1x150cm² + 2cm²
50kW felett, minden kW fölött kW-onként 2cm² hozzáadandó



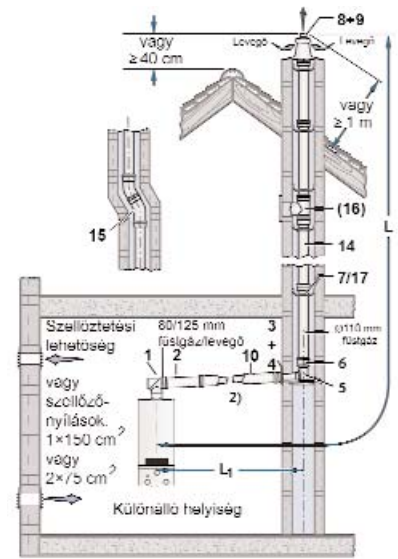
A Logamax Plus GB 162 kondenzációs falikazánok megengedett kéményhosszai

Maximális megengedett füstgáz-vezeték hosszak belső levegőtől független üzem esetén

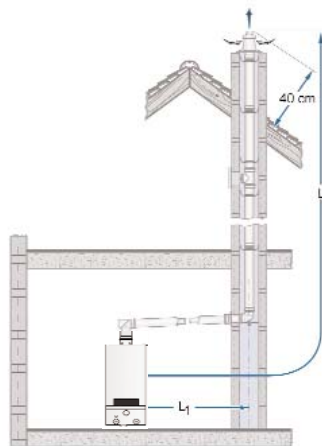
DO



GA-K
(GA-K füstcsővel)

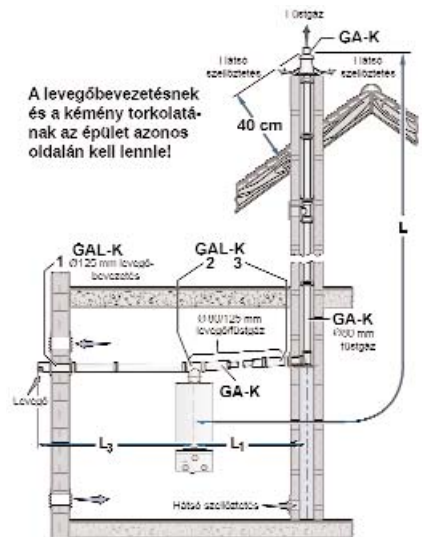


DO-S

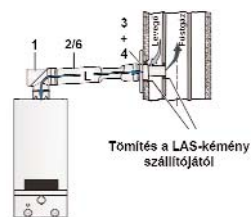


GAL-K

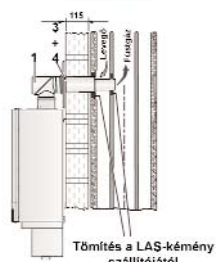
Különálló helyiség és szellőztetési lehetőség illetve szabadda nyíló 1 x 150 cm² vagy 2 x 75 cm² méretű nyílás szükséges!



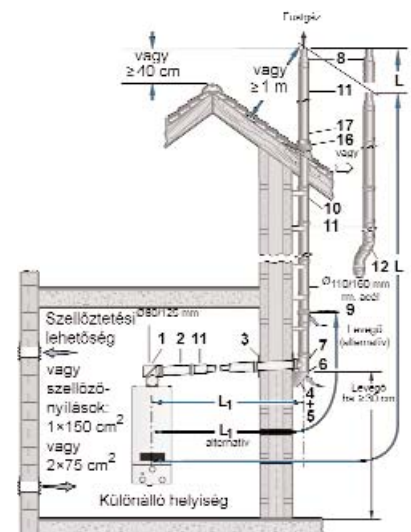
LAS-K



A LAS-K kémény előtörténi falazással közvetlenül hátrafelé csatlakoztatva



GAF-K



A Logamax Plus GB 162 kondenzációs falikazánok megengedett kéményhosszai

Füstgázvezetés		Maximális megengedett kéményhossz ¹ , (m)						Megengedett csőhossz csökkentése iránytöréssel L ¹⁾ ; L1 ⁵⁾	Szükséges minimális kéménykeresztmetszet (mm)
Alapkészlet	Elvezetés módja	Rajzjel	Logamax Plus GB 162 kondenzációs falikazán						
		L (m)	15kW	25kW	35kW	45kW	45kW 110mm függőlegesen		
DO tetőkivezetés	C33x	L	11 ⁷⁾	19	14	11	26,5	L - 1,5m	nem szükséges
DO-S tetőkivezetés	C33x	L	10 ⁷⁾	16 ⁸⁾	12 ⁸⁾	10 ⁸⁾	-	L - 1,5m	nem szükséges
GA elvezetés	B23	L	50	50	39	31	-	L - 1,5m	□120, Ø120 ²⁾ , Ø140
GA-K elvezetés akna	C33x	L	10 ⁷⁾	15	11	9	-	L - 1,5m	Ø120
			10 ⁷⁾	17	19	15	-		Ø140
			10 ⁷⁾	17	16	13	-		□120
			-	-	-	-	27		Ø160
			-	-	-	-	27		□150
GA-X és LAS-K	B33	L	1,4 ³⁾	1,4 ³⁾	1,4 ³⁾	-	-	^{4), 6)}	-
GA-X és GA-K	B33	L	50	33	25	-	-	L - 1,5m	□120, Ø120 ²⁾ , Ø140
ÜB-Flex									
GA-X és GA-K	B33	L	50	33	24	22		L - 1,5m	□120, Ø120 ²⁾ , Ø140
GA-K és ÜB-Flex		L	11 ⁷⁾ (11) ²⁾	19 ^{(15)²⁾}	16 ^{(12)²⁾}	13 ^{(9)²⁾}	28	L - 1,5m	Ø120
GAF-K elvezetés	C53x	L	21 ⁷⁾	34	37	27	-	L - 1,5m	nem szükséges külső fali szerelés
GAL-K elvezetés	C53x	L	50 ⁷⁾	48	36	27		L - 1,5m	□120, Ø120 ²⁾ , Ø140
		L1	2	2	2	2	-		
		L3	5	5	5	5	-		
GN elvezetés	B23	L	2	2	2	2	-	nem lehetséges	nem szükséges
LAS-K	C43x	L	1,4	1,4	1,4	1,4	-	nem lehetséges	nem szükséges

Megjegyzés: a fenti adatok Ø 80/125 koncentrikus illetve Ø 80 csőátmérőkre vonatkoznak

Füstgázvezetés		Maximális megengedett kéményhossz ¹ , (m)					Megengedett csőhossz csökkentése iránytöréssel L ¹⁾ ; L1 ⁵⁾	Szükséges minimális kéménykeresztmetszet (mm)
Alapkészlet	Elvezetés módja	Rajzjel	Logamax Plus GB 162 kondenzációs falikazán					
		L (m)	65kW	80kW	100kW			
DO tetőkivezetés	C33x	L	23	14	15,5		L - 1,5m	nem szükséges
GA elvezetés	B23	L	50	35	35		L - 1,5m	□140, Ø160
GA-K elvezetés akna	C33x	L	14,5	9	8,5		nem lehetséges	□140, Ø160
			22,5	12	14			□150, Ø170
			31	17,5	20,5			□160, Ø180
			35	22,5	26			□170(140x200), Ø190
			35	26	30			□180, Ø200
35	30,5	35,5		□200, Ø230				
GA-X és GA-K								
ÜB-Flex	B33	L	50	35	35		L - 1,5m	□140, Ø160
GA-K és ÜB-Flex		L	22,7	20,5	24		L - 1,5m	□170, 140 x 200
GAF-K elvezetés	C53x	L	50	35	35		L - 1,5m	nem szükséges külső fali szerelés
GAL-K elvezetés	C53x	L	50	35	35		nem lehetséges	□140, Ø160
		L1	2	2	2			
		L3	5	5	5			
GN elvezetés	B23	L	2	2	2		nem lehetséges	nem szükséges
LAS-K	C43x	L	1,4	1,4	1,4		nem lehetséges	nem szükséges

Megjegyzés: a fenti adatok Ø 110/160 koncentrikus illetve Ø 110 csőátmérőkre vonatkoznak

- ¹⁾ A megengedett hossz az alapkészletbe található iránytöréseket tartalmazza. További három iránytörésig a megengedett hosszúságot nem kell csökkenteni. Eelőtti iránytörés-számnál vegye fel a kapcsolatot a Buderus-képviselettel!
- ²⁾ Független TÜV-tanúsítvány alapján a kéménykeresztmetszet szabálytalanságai csak ≤ 1,5mm felületérdességig megengedettek.
- ³⁾ A LAS-kéménygyártók érvényes előírások szerinti méretezései alapján ez a hossz a megengedetttől eltérő is lehet.
- ⁴⁾ Kondenzátum-álló füstcsővel kombinálható (kéménybe vezetett hajlékony füstcsővel)
- ⁵⁾ A légbeszívó elem elhelyezésétől függően az L1 vagy alternatív L1 hosszúság megengedett hossza 2 m. (lásd rajz)
- ⁶⁾ Értékek a LAS-kéménygyártók ajánlása alapján.
- ⁷⁾ További iránytörés nem megengedett!
- ⁸⁾ A légbeszívó elem elhelyezésétől függően az L1 hosszúság megengedett hossza 3m.

A Logamax Plus GB 162 kondenzációs falikazánok füstgáz oldali kaszkádolása

Kaszkádolási lehetőségek	Megengedett függőleges füstgázvezetési hossz[m]"	Szükséges füstgázcső átmérők[mm]"
2 kazános kaszád		
GB 162-15	7 - 25	DN110
GB 162-25	7 - 25	DN110
GB 162-35	7 - 25	DN125
GB 162-45	7 - 25	DN125
GB 162-65	3 - 50	DN160
GB 162-80	6,5 - 26 / 2 - 50	DN160 / DN200
GB 162-100	8 - 13 / 2 - 50	DN160 / DN200
3 kazános kaszád		
GB 162-15	7 - 25	DN125
GB 162-25	7 - 25	DN160
GB 162-35	7 - 25	DN160
GB 162-45	7 - 25	DN160
GB 162-65	6 - 50	DN200
GB 162-80	10 - 49 / 2 - 50	DN200 / DN250
GB 162-100	2,5 - 50	DN250
4 kazános kaszád		
GB 162-15	7 - 25	DN160
GB 162-25	7 - 25	DN160
GB 162-35	7 - 25	DN200
GB 162-45	7 - 25	DN200
GB 162-65	5 - 50	DN250
GB 162-80	2,5 - 50	DN250
GB 162-100	9 - 50 / 2,5 - 50	DN250 / DN315
5 kazános kaszád		
GB 162-65	10 - 50	DN250
GB 162-80	4 - 50	DN315
GB 162-100	5 - 50 / 2,5 - 50	DN315 / DN400
6 kazános kaszád		
GB 162-65	5 - 50	DN315
GB 162-80	7 - 50 / 2,5 - 50	DN315 / DN400
GB 162-100	11 - 50 / 3 - 50	DN315 / DN400
7 kazános kaszád		
GB 162-65	8 - 50	DN315
GB 162-80	13 - 50 / 4 - 50	DN315 / DN400
GB 162-100	24 - 50 / 4 - 50	DN315 / DN400
8 kazános kaszád		
GB 162-65	12 - 50	DN315
GB 162-80	5 - 50	DN400
GB 162-100	6 - 50	DN400

A táblázatban megadott értékek abban az esetben érvényesek ha az utolsó készülék és a kéménycsatlakozás között maximum 2,5m a távolság és 1db könyök már figyelembe lett véve. A további irányváltások esetén külön méretezés szükséges.

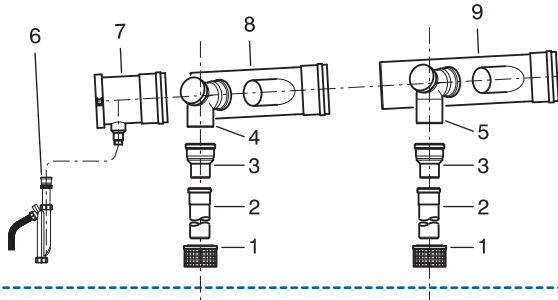
A fenti táblázatban megadott füstgázcsövek szükséges minimális kéménykeresztmetszete:

Füstgázvezetés mm	Szükséges minimális kéménykeresztmetszet	
	mm	mm x mm
DN110	Ø 160 mm	□ 140 mm
DN125	Ø 180 mm	□ 180 mm
DN160	Ø 200 mm	□ 200 mm
DN200	Ø 250 mm	□ 250 mm
DN250	Ø 330 mm	□ 310 mm
DN315	Ø 400 mm	□ 380 mm

Kaskád füstgázvezetés Logamax Plus GB 162 számára

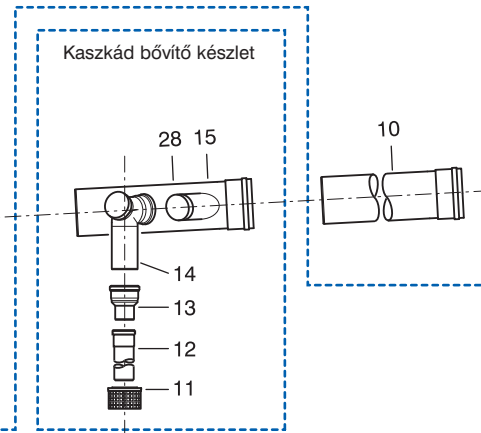
Kaskád alapkészlet - helyiséglevegő-től függő üzemmód esetén

- 1 - légbeszívó rács (2db)
- 2 - füstgázcső Ø80 mm, L = 250mm (2db) (Ø110 mm GB162-65/80/100kW)
- 3 - bővítő idom Ø80/110 mm (2db) (kivéve GB162-65/80/100kW)
- 4 - ellenőrző könyök Ø110 mm, rövidített 87° (1db)
- 5 - ellenőrző könyök Ø110 mm 87° (1db)
- 6 - kondenzatívum (1db)
- 7 - végidom kondenz-elvezetéssel, leveheto fedéllel (1db)
- 8 - gyűjtőcső ferde becsatlakozással, rövidített (1db)
- 9 - gyűjtőcső ferde becsatlakozással, hosszított (1db)
- 10 - füstgázcső L = 500mm (1db)



Kaskád alapkészlet

Kaskád bővítő készlet



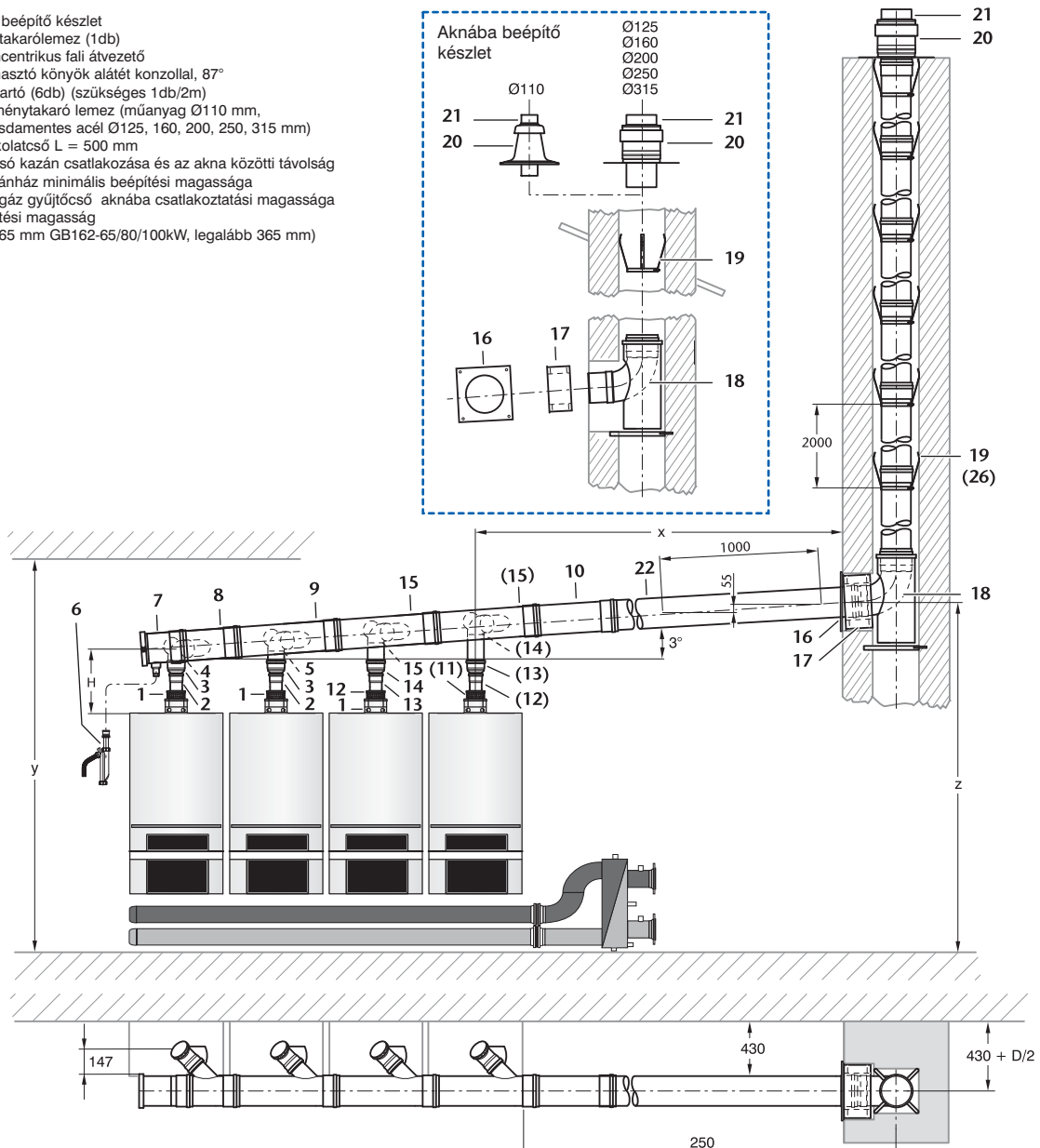
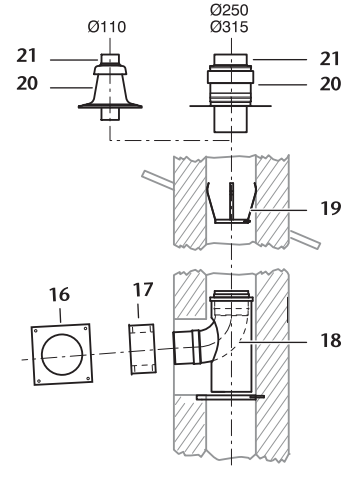
Bővítő készlet

- 11 - légbeszívó rács (1db)
- 12 - füstgázcső Ø 80 mm, L = 250mm (1db) (Ø110 mm GB162-65/80/100kW)
- 13 - bővítő idom Ø80/110 mm (1db) (kivéve GB162-65/80/100kW)
- 14 - ellenőrző könyök Ø110 mm, hosszított 87° (1db)
- 15 - gyűjtőcső ferde becsatlakozással, hosszított (1db)
- 28 - zárófedél

Aknába beépítő készlet

- 16 - fali takarólemez (1db)
 - 17 - koncentrikus fali átvezető
 - 18 - támasztó könyök alátét konzollal, 87°
 - 19 - távtartó (6db) (szükséges 1db/2m)
 - 20 - kéménytakaró lemez (műanyag Ø110 mm, rozsdamentes acél Ø125, 160, 200, 250, 315 mm)
 - 21 - torkolatcső L = 500 mm
- x = utolsó kazán csatlakozása és az akna közötti távolság
y = kazánház minimális beépítési magassága
z = füstgáz gyűjtőcső aknába csatlakoztatási magassága
H = építési magasság
(~465 mm GB162-65/80/100kW, legalább 365 mm)

Aknába beépítő készlet



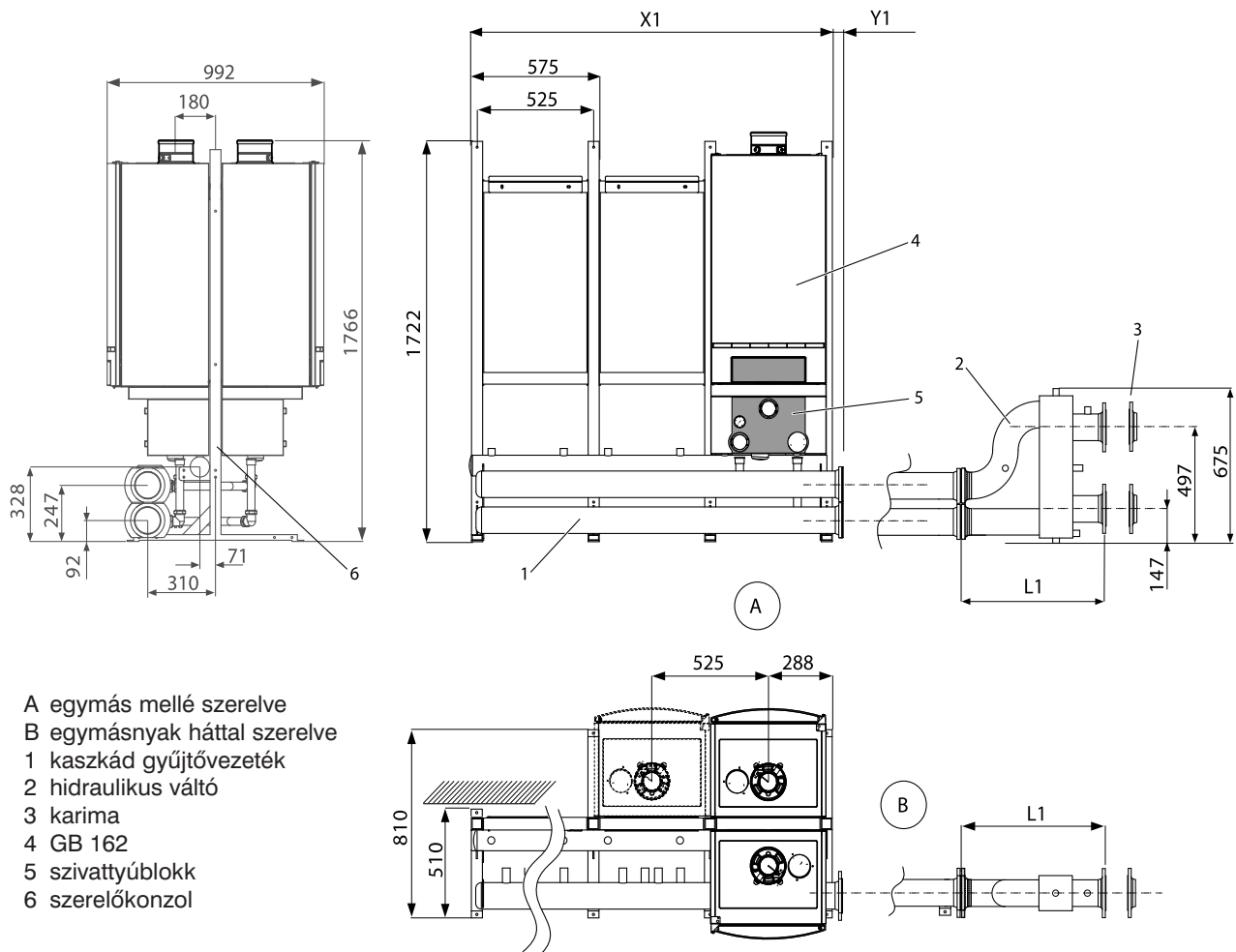
A Logamax Plus GB162 kazán füstgázkaszád kialakításához szükséges méretek

Megengedett készülékszám	"Építési magasság y ¹⁾ és füstgáz gyűjtőcső csatlakozási magasság z ²⁾									
	DN160		DN200		DN250		DN315		DN400	
	y (mm)	z (mm)	y (mm)	z (mm)	y (mm)	z (mm)	y (mm)	z (mm)	y (mm)	z (mm)
2	2220	2132	2240	2132	-	-	-	-	-	-
2 / 3 / 4	2246	2160	2266	2160	2291	2160	-	-	-	-
3 / 5 / 6	-	-	2293	2187	2318	2187	2350	2187	2393	2187
4 / 7 / 8	-	-	-	-	2344	2215	2376	2215	2419	2215
5	-	-	-	-	2370	2242	2403	2242	2445	2242
6	-	-	-	-	-	-	2429	2270	2471	2270
7	-	-	-	-	-	-	2455	2297	2498	2297
8	-	-	-	-	-	-	2481	2325	2524	2325

¹⁾ Az utolsó kazán csatlakozása és az akna közötti távolság x = 2m.

²⁾ A vízszintes szakasz emelkedése 5cm/m.

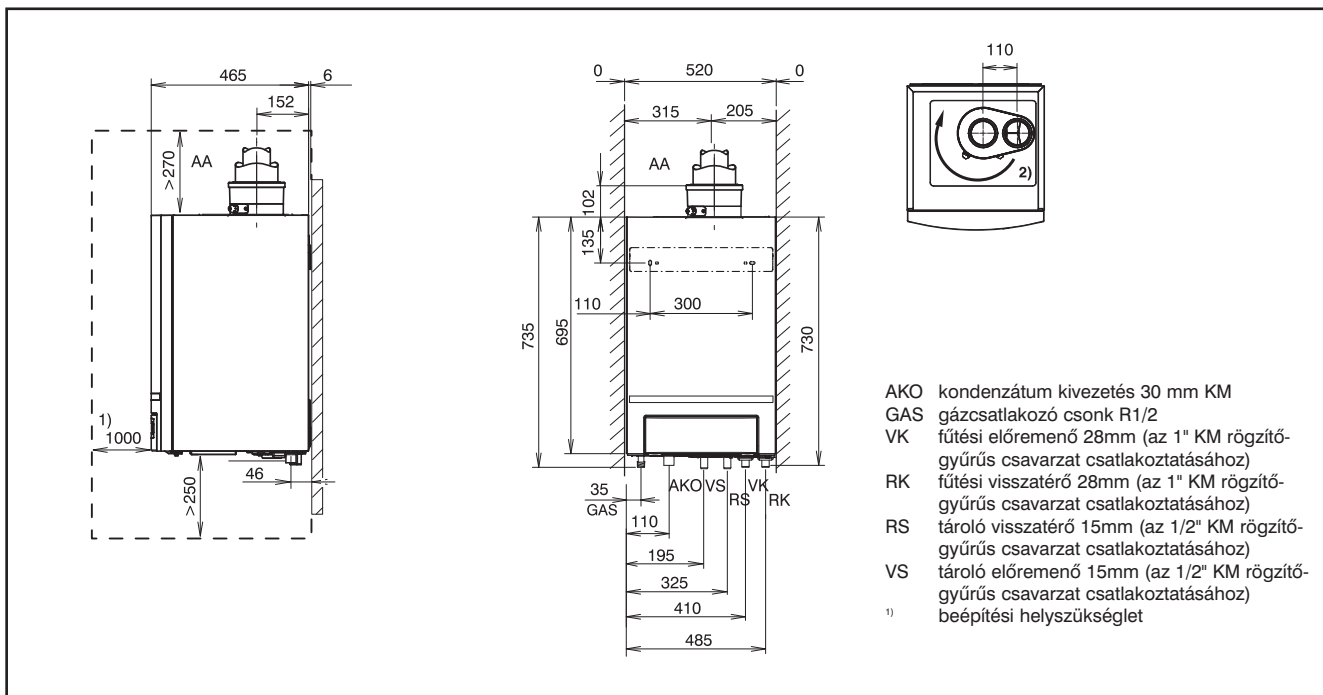
Logamax Plus GB 162 kondenzációs falikazán víz és gáz oldali kaszkád kialakítása



- A egymás mellé szerelve
B egymásnak háttal szerelve
1 kaszkád gyűjtővezeték
2 hidraulikus váltó
3 karima
4 GB 162
5 szivattyúblokk
6 szerelőkonzol

Kialakítás	Hossz (mm)	Szélesség (mm)	Leírás	Cikkszám
1 kazános rendszer	575 + 38 = 613	575	szerelőkonzol	7114 060
2 kazános rendszer	1100 + 38 = 1138	575	hidraulikus váltó	7114 064
3 kazános rendszer	1625 + 38 = 1163	575	jobbra vagy balra szerelve	7114 068
4 kazános rendszer	2150 + 42 = 2192	575	gyűjtőcső VL, RL	7114 072
4 kazános rendszer egymásnak háttal szerelve	1100 + 42 = 1142	992	gázvezeték, kondenzvíz vezeték szigetelés	7114 076

Logamax Plus GB 162 / 15 - 45 kW kondenzációs falikazán



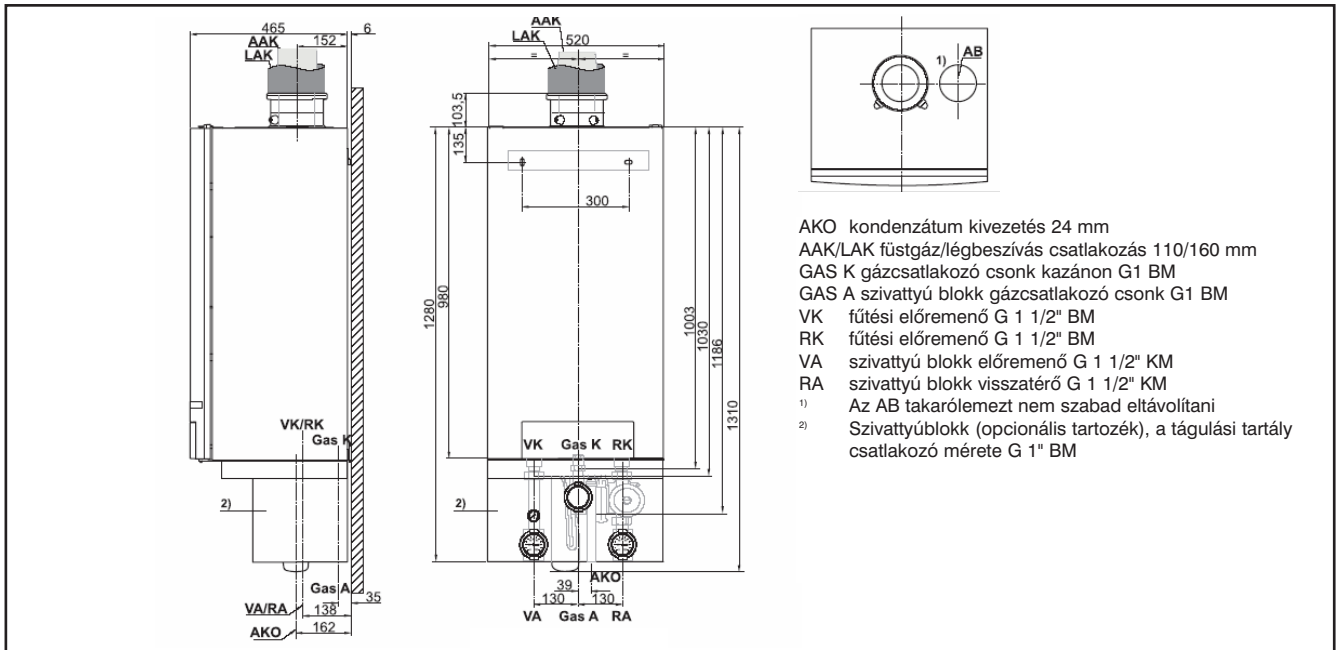
Méretek, műszaki adatok

Kazántípus		GB 162-15	GB 162-25	GB 162-35	GB 162-45
Névleges hőteljesítmény	kW	15	25	35	45
Magasság	mm	695	695	695	695
Szélesség	mm	520	520	520	520
Mélység	mm	465	465	465	465
Névleges hőteljesítmény tartomány 80/60°C	kW	2,7 - 14,0	4,8 - 23,3	5,8 - 32,7	9,6 - 42,5
Névleges hőteljesítmény tartomány 50/30°C	kW	3,1 - 15,2	5,3 - 24,9	6,5 - 35,1	10,4 - 44,9
Névleges hőterhelés G20/G31-nél	kW	2,8 - 14,4	5,0 - 23,9	6,1 - 33,5	9,7 - 43,5
Éves átlagos hatásfok 80/60°C / 50/30°C	%	106 / 110			
Maximális fűtési előremenő hőmérséklet, beállítható	°C	30 - 90 BC 10-es beállítható			
Maximális üzemi nyomás, fűtés	bar	3 (4) ¹⁾			
Vízterfogó (kazántest)	l	2,5	2,5	3,5	3,5
Szivattyú utánfutási idő BC 10-en keresztül beállítható	min/h	1 - 60 / 24			
Kondenzvíz mennyiség 40/30°C	l/h	1,6	2,6	3,7	4,8
Kondenzvíz pH-értéke		kb. 4,1			
Elektromos teljesítményfelvétel: rész/teljes terhelés	W	28 / 58	37 / 70	51 / 95	53 / 76 ²⁾
Villamos védettség		IP 4X D			
Elektromos feszültség / Frekvencia V AC/Hz		230/50			
CE tanúsítvány szám		CE 0063 BR 3441			
Hálózati fogyasztás H földgáz 9,5 kWh/m ³	m ³ /h	1,52	2,52	3,53	4,58
Hálózati fogyasztás S földgáz 8,13 kWh/m ³	m ³ /h	1,78	2,95	4,14	5,37
Rendelkezésre álló szállítónyomás	Pa	85	60	95	140
Füstgázcsatlakozás csomákja, zárt égéstér esetén	mm	80/125			
Légbeszívó csomák mérete	mm	80			
Megengedett füstgázvezetési módok		B23/B33/C13x/C33x/C43x/C53x/C63x/C83x			
Égéstermék-csoport LAS-ra rendszerre 40/30°C		G61	G61	G61	G51
Füstgáz hőmérséklet (teljes terhelés) 80/60°C	°C	63	65	67	69
Füstgáz hőmérséklet (teljes terhelés) 50/30°C	°C	42	46	48	49
Füstgáztömegáram rész-/teljes terhelésnél	g/s	1,4 / 6,6	2,5 / 10,7	2,9 / 15,1	4,6 / 20,3
CO ₂ tartalom teljes terhelésnél	%	9,2	9,2	9,0	9,3
Szabvány kibocsátási tényező CO	mg/kWh	≤ 15	≤ 15	≤ 15	20
Szabvány kibocsátási tényező NO _x	mg/kWh	≤ 20	≤ 20	≤ 20	33
Tömeg	kg	45	45	48	48
Zajsztint részterhelésnél	dB(A)	24	26	26	28
Zajsztint teljes terhelésnél	dB(A)	35	35	38	40

¹⁾ 3 bar-os biztonsági szelep a szivattyúblokkban, 4 bar opcionális

²⁾ A beépíthető keringtető szivattyú nélkül.

Logamax Plus GB 162 / 65 - 100 kW kondenzációs falikazán



Méretetek, műszaki adatok

Kazántípus		GB 162-65	GB 162-80	GB 162-100
Névleges hőteljesítmény	kW	65	80	100
Magasság	mm	980	980	980
Szélesség	mm	520	520	520
Mélység	mm	465	465	465
Névleges hőteljesítmény tartomány 80/60°C	kW	14,2 - 60,5	18,9 - 80,0	19,0 - 94,5
Névleges hőteljesítmény tartomány 50/30°C	kW	15,6 - 65	20,8 - 84,5	20,5 - 99,5
Névleges hőterhelés G20/G31-nél	kW	14,6 - 62,0	19,3 - 82,0	19,3 - 96,5
Éves átlagos hatásfok 80/60°C / 50/30°C	%	106 / 110		
Maximális fűtési előremenő hőmérséklet, beállítható	°C	30 - 90 BC 10-es beállítható		
Maximális üzemi nyomás, fűtés	bar	3 (4) ¹⁾		
Víztérfogat (kazántest)	l	5		
Szivattyú utánfutási idő BC 10-en keresztül beállítható	min/h	1 - 60 / 24		
Kondenzvíz mennyiség 40/30°C	l/h	6,8	9	10,8
Kondenzvíz pH-értéke		kb. 4,1		
Elektromos teljesítményfelvétel: rész/teljes terhelés ³⁾	W	21 / 99	30 / 97	28 / 147
Villamos védettség		IP 4X D		
Elektromos feszültség / Frekvencia	V AC/Hz	230/50		
CE tanúsítvány szám		CE 0063 BP 3663		
Hálózati fogyasztás H földgáz 9,5 kWh/m ³	m ³ /h	6,53	8,95	10,53
Hálózati fogyasztás S földgáz 8,13 kWh/m ³	m ³ /h	7,66	10,49	12,35
Rendelkezésre álló szállítónyomás	Pa	120	139	220
Füstgázcsatlakozás csonekja, zárt égéstér esetén	mm	110/160		
Légbeszívó csonek mérete	mm	100		
Megengedett füstgázvezetési módok		B23/B33/C33x/C43x/C53x/C83x		
Égéstermék-csoport LAS-ra rendszerre		G61		
Füstgáz hőmérséklet (teljes terhelés) 80/60°C	°C	64	67	76
Füstgáz hőmérséklet (teljes terhelés) 50/30°C	°C	42	48	51
Füstgáztömegáram	kg/s	0,0272	0,0353	0,0449
CO ₂ tartalom teljes terhelésnél G20/G25	%	9,4 / 9,3	9,2 / 9,2	9,2 / 9,1
Szabvány kibocsátási tényező CO	mg/kWh	8 (≤ 15) ²⁾	15	23
Szabvány kibocsátási tényező NO _x	mg/kWh	28 (≤ 20) ²⁾	37	39
Tömeg	kg	70	70	70
Zajszint teljes terhelésnél	dB(A)	46	47,1	52,1

¹⁾ 3 bar-os biztonsági szelep a szivattyúblokkban, 4 bar opcionális

²⁾ Beszabályozott 50 kW teljesítmény esetén.

³⁾ Keringtető szivattyú nélkül, csak a gázkazán az egyéb kiegészítők nélkül (szivattyúblokk).

Logamatic EMS szabályozórendszer

Buderus Logamax Plus GB 162 kazán széleskörű szabályozási lehetőségekkel rendelkezik. Az egyszerűbb, egykazános, legfeljebb négy fűtőkörös és napkollektoros használati melegvíz termeléssel ellátott rendszerek esetében alkalmazható a Logamatic EMS, összetettebb rendszereknél pedig a Buderus Logamatic 4000 szabályozórendszer.

A Logamatic EMS modulárisan bővíthető szabályozó rendszer

A Logamatic EMS az egy- és többlakásos épületek szabályozórendszere. Az EMS az "Energie Management System" rövidítése. Mint neve is mutatja, a szabályozórendszer célja az energiaforrások optimális kihasználása mellett a teljes fűtési rendszer kezelése.

Valamennyi eleme önmagát ellenőrzi, és az észlelt rendellenességeket önmagától kijelzi. Számos beépített szervizfunkció könnyíti meg az üzembe helyezést, karbantartást és a hibakezelést.

Az EMS rendszer digitális vezérlésű égőautomatikákra támaszkodik, amelyek a hozzájuk kapcsolt fűtőberendezés égőjének vezérlésén túl annak felügyeleti és biztonságtechnikai feladatait is ellájtják, és bizonyos szabályozási funkciókkal is rendelkeznek.

A GB 162 kazánoknál ezt az UBA3.5 és a BC10 alapszabályozó végzi.

Az adott szabályozási feladattól függően a rendszer igény szerint modulárisan bővíthető. Teljes kiépítésben a GB 162 a hozzá tartozó Logamatic EMS szabályozórendszerrel az alábbi feladatok lekezelésére képes:

- időjárásfüggő szabályozás (RC35)
- hidraulikus váltó
- legfeljebb három darab kevert fűtőkör
- egy darab közvetlenül kapcsolt fűtőkör
- valamennyi fűtőkör saját helyiség-szabályozóról (RC20/RC20F) történő szabályozása

BC10 alapszabályozó

A BC10 alapszabályozó valamennyi EMS szabályozással felszerelt fűtőkészülék egységes, az alapfunkciókat tartalmazó kezelőegysége. Valamennyi, a kazán működtetéséhez szükséges alapelemet tartalmazza. Rendelkezik az RC35 szabályozó számára kialakított foglalat, amellyel a komfortos fűtés valamennyi jellemzője beállítható.

RC20/RC20F helyiség- vagy távszabályozó

Az RC20/RC20F helyiség-szabályozóként vagy távszabályozóként használható. Az RC20 kéteres BUS-kábellel, az RC20F pedig rádiófrekvenciás kapcsolattal, az RFM20 modul segítségével csatlakozik a Logamatic EMS BUS-ra.

A fali szereléshez szükséges foglalatot a készülék szállítási terjedelme tartalmazza.

A készülék egyetlen, közvetlenül kapcsolt fűtőkörből, és egy darab, modulációs égővel rendelkező EMS kazánból álló rendszer helyiség-hőmérsékletéről történő szabályozására önmagában alkalmas. A szükséges, beépített hőmérsékletérzékelővel az RC20/RC20F rendelkezik. Ugyancsak képes egy használati melegvíztermelő kör kezelésére, termikus fertőtlenítéssel és cirkulációs szivattyúvezérléssel. A beépített digitális kapcsolóóra segítségével nyolc, előre meghatározott, tetszés szerint választható heti fűtési program alapján működteti a rendszert. Használható helyiség-szabályozóként is, amikor a rendszer és a hozzá tartozó kondenzációs kazán vezérlését az RC35 szabályozó veszi át. Ekkor az RC20/RC20F szolgáltatja a helyiségben mért jellemzőket a szabályozás számára.

Mindkét alkalmazási módnál a készülék kijelzője megjeleníti a helyiség hőmérsékletét, az időt és a hét aktuális napját. A nyomógombok segítségével a fűtőkör "Automatikus", "Folyamatos nappali" vagy "Folyamatos éjszakai" üzemmódja választható ki. A nyomógombhoz tartozó LED az aktuális üzemmódot jelzi ki.

A rendszer valamennyi fűtési köre ellátható RC20/RC20F szabályozóval, de a rádiófrekvenciás kivitelből legfeljebb egy RFM20 modul és legfeljebb három RC20F alkalmazható.

RC35 helyiség- vagy távszabályozó

Az RC35 az EMS rendszerű szabályozás kezelőszerveként vagy komfortos helyiség-szabályozóként használható. Elhelyezhető falon, vagy becsatolható a számára a BC10 alapszabályozón kialakított foglalatba.

A készülék egyetlen, közvetlenül kapcsolt fűtőkörből, és egy darab, modulációs égővel rendelkező EMS kazánból álló rendszer helyiség- vagy külső hőmérsékletéről történő szabályozására önmagában alkalmas. Az ehhez szük-

séges, beépített hőmérsékletérzékelővel az RC35 rendelkezik. Amennyiben nem a referenciaként használt helyiségben helyezik el, csatlakoztatható hozzá egy kiegészítő érzékelő.

Ugyancsak képes egy használati melegvíztermelő kör kezelésére, termikus fertőtlenítéssel és cirkulációs szivattyúvezérléssel. A beépített programozható hatcsatornás digitális kapcsolóóra segítségével nyolc, előre meghatározott, tetszés szerint választható és egy szabadon összeállítható heti fűtési program alapján működteti a rendszert.

A nagyméretű szöveges kijelző segítségével a fűtési rendszer valamennyi fontos jellemzője megjeleníthető. A nyomógombok segítségével a fűtőkör "Automatikus", "Folyamatos nappali" vagy "Folyamatos éjszakai" üzemmódja választható ki. A nyomógombhoz tartozó LED az aktuális üzemmódot jelzi ki.

A rendszer legfeljebb egy darab RC35 szabályozót tartalmazhat. A további fűtési köröket RC20/RC20F szabályozóval lehet felszerelni.

Alkalmazható Logamatic EMS szabályozómodulok

A Logamax GB 162 készülékhez használható EMS szabályozómodulok:

- MM10 kevert köri modul (legfeljebb három darab)
- WM10 hidraulikus váltó modul
- EM10 zavarjel modul
- VM10 szabályozó modul
- RFM20 rádiófrekvenciás modul
- SM 10 szolár modul

A modulok alkalmazási lehetőségei és műszaki adatai a "Logamatic szabályozók" című fejezetben találhatók.

Logamatic 4000 szabályozó rendszer

A Logamatic 4000 modulárisan bővíthető szabályozó rendszer

A Logamatic szabályozórendszer összetett szabályozási feladatok ellátására alkalmas. Egyes elemei falikazánok, mások pedig állókazánok valamint a hozzájuk tartozó fűtési rendszer intelligens szabályozására képesek. A rendelkezésre álló bővítő modulok valamennyi, a fűtéstechnikában járatos feladat ellátására képesek. Az egy rendszeren belül kezelhető fűtési körök száma meghaladja a százat, lehetségessé válik több használati melegvízkör alkalmazása is. Az egyes körök - beleértve a használati melegvíz-termelést is - önálló, a többitől független időprogrammal láthatók el. A rendszer alkalmas tetszőleges külső hőtermelő - szilárdtüzelésű kazán, szolár rendszer, hőszivattyú, távhő, stb. - felismerésére és kezelésére.

Jellemzők:

- a fűtési jelleggörbe automatikus meghatározása
- automatikus téli/nyári üzemmód átkapcsolás
- a cirkulációs szivattyú energia-takarékos vezérlése
- esztrich szárítás funkció
- be- és kikapcsolási optimalizálás
- a beépített modulok automatikus felismerése
- idegen hőforrás, hőszivattyú vagy szilárdtüzelésű kazán felismerése
- "nyomni és forgatni" kezelési elv
- programozás, a parancsolt értékek megadása és az egyes funkciók paraméterezése a MEC2 (Mobil Ecomatic Controller) segítségével
- külön felhasználói és szerviszint
- moduláris bővítési lehetőség
- több, legfeljebb 8 falikazánt tartalmazó rendszer
- Alkalmazható szabályozó készülékek
 - Logamatic 4121
 - Logamatic 4122

Logamatic 4121 szabályozó

A Logamatic 4121 szabályozó alapvetően UBA 3.5 égőautomatikával vagy EMS szabályozóval rendelkező fali- és állókazános rendszerek szabályozására vezető szabályozóként képes. Vezető szabályozóként FM456/FM457 bővítő modullal kiegészítve képes legfeljebb öt, UBA3.5

égőautomatikával vagy EMS szabályozóval rendelkező falikazánt tartalmazó többkazános fűtési rendszer szabályozására.

A berendezés falra szerelhető kivitelű. A Logamatic 4121 szabályozókészülék alap kivitelben a következő elemeket tartalmazza:

- CM431 szabályozómodul a MEC2 csatlakoztatásához
- MEC2 kezelőegység
- ZM424 központi modul az alapfunkciók felügyeletére
- FM455 kommunikációs modul
- NM482 tápegység
- BM492 BUS modul

Alapfunkciók:

- egy darab, UBA 3.5, égőautomatikával vagy EMS szabályozóval felszerelt kazánnal rendelkező rendszer szabályozása
- indirekt fűtésű tárolóval történő használati melegvíz termelés szabályozása töltő- és cirkulációs szivattyúval, időprogram szerint
- 1. számú, fűtőköri szivattyúval rendelkező fűtési kör szabályozása
- Alternatív:*
Amennyiben a használati melegvíz termelést a kazán UBA3.5 égőautomatája vagy EMS szabályozója végzi, az 1. számú fűtőkör is felszerelhető keverőcsappal
- 2. számú, fűtőköri szivattyúval és keverőcsappal rendelkező fűtőkör szabályozása
- a használati melegvíztároló termikus fertőtlenítése
- valamennyi fűtőkörhöz külön távszabályzó csatlakoztatható
- bemenet a melegvíz termelés és az egyes fűtőkörök programon kívüli bekapcsolásához
- kézi kapcsolók automatikus/kézi/kikapcsolt üzemmódok átváltására
- naptár szerinti téli/nyári átkapcsolási lehetőség
- fűtőkörönkénti csökkentett üzem beállítási lehetőség
- szabadság üzemmód
- LED üzemmód és hibajel kijelzők:
 - modulzavar
 - égő üzemjel
 - fűtőkör nyári üzemállapot
 - keverőcsap nyit/zár
 - fűtőköri szivattyú üzemjel
 - HMV töltőszivattyú üzemjel
 - cirkulációs szivattyú üzemjel

Logamatic 4122 szabályozó

A Logamatic 4122 felhasználható más Logamatic 4121 vezető szabályozóval rendelkező bővítő szabályozóként.

Vezető szabályozóként, FM456 illetve FM457 bővítő modulokkal kiegészítve képes legfeljebb nyolc, UBA3.5 égőautomatikával vagy EMS szabályozóval rendelkező falikazánt tartalmazó többkazános fűtési rendszer szabályozására.

A berendezés falra szerelhető kivitelű. A Logamatic 4121 szabályozókészülék alap kivitelben a következő elemeket tartalmazza:

- CM431 szabályozómodul a kazánkijelző vagy a MEC2 csatlakoztatásához
- kazánkijelző vagy MEC2 kezelőegység
- NM482 tápegység
- BM492 BUS modul

A Logamatic 4121 és 4122 szabályozókban alkalmazható bővítő modulok:

- FM441 HMV és fűtőköri modul
- FM442 fűtőköri modul
- FM443 szolár modul
- FM445 HMV modul (külső hőcserélőhöz)
- FM446 EIB kommunikációs modul
- FM448 gyűjtött hibajel modul
- FM456 kaszkádmódul, 2 kazán vezérléséhez
- FM457 kaszkádmódul, 4 kazán vezérléséhez

A modulok alkalmazási lehetőségei és műszaki adatai a "Logamatic szabályozók" című fejezetben találhatók.

Távfelügyeleti és távzavarjelzési lehetőségek

Mind a Buderus Logamatic EMS, mind pedig a Logamatic 4000 típusú szabályozók széleskörű távfelügyeleti és távzavarjelzési lehetőségeket kínálnak. A lehetőségekről tájékozódjon a Buderusnál.

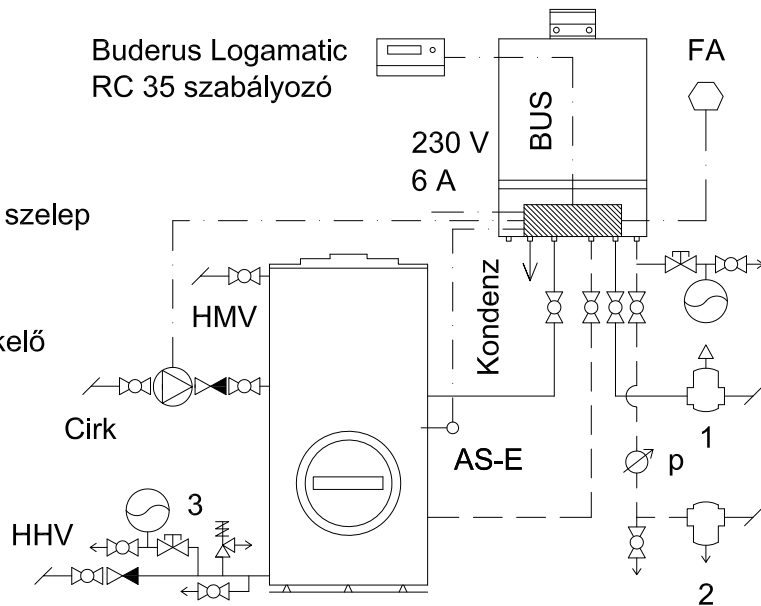
F12 Ajánlott kapcsolási rajz egy keverőszelep nélküli fűtőkör valamint melegvízkészítés számára

Jelmagyarázat:

- 1 Léglevélasztó
- 2 Iszaplevélasztó
- 3 Véletlen elzárás ellen biztosított szelep
- p Nyomásmérő
- FA Külső hőmérséklet érzékelő
- AS-E Tároló vízhőmérséklet érzékelő

Vezetékméretetek:

- Betáp: 3x1,5 (230 V; 50 Hz)
- BUS: 2x0,6 (árnyékolt)
- Szivattyú: 3x1,5
- Érzékelők: 2x0,6



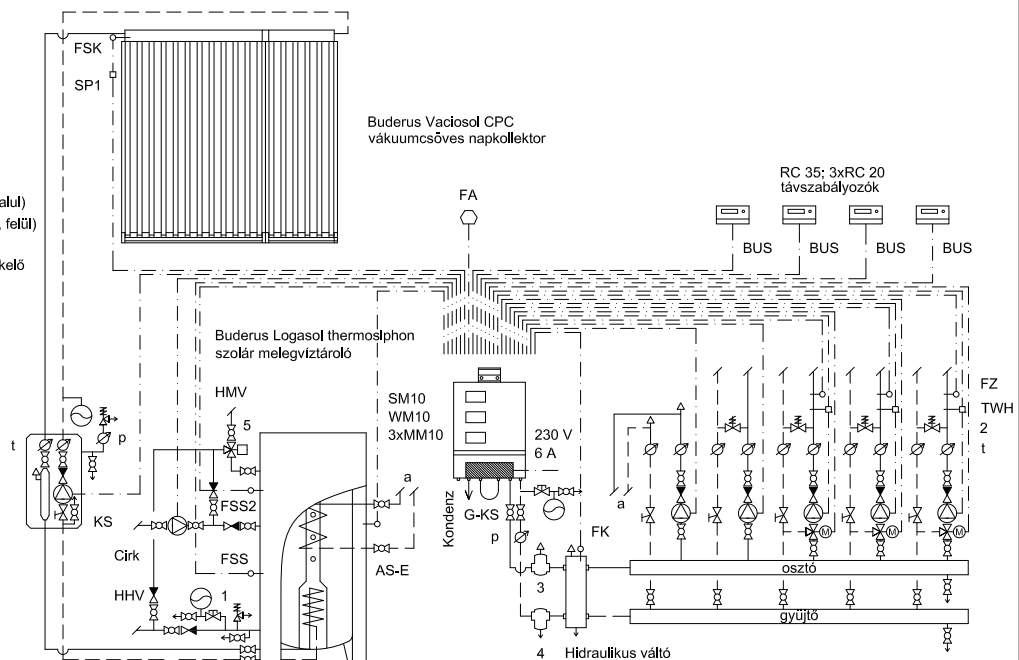
F13 Ajánlott kapcsolási rajz szolár rendszerű melegvíz készítés, 3 keverőszelepes és egy keverőszelep nélküli fűtési rendszer számára

Jelmagyarázat:

- 1 Véletlen elzárás ellen biztosított szelep
- 2 Túláramszelep
- 3 Léglevélasztó
- 4 Iszaplevélasztó
- 5 Termostatikus keverőszelep
- p Nyomásmérő
- t Hőmérő
- FSS Tároló vízhőmérséklet érzékelő (szolár, alul)
- FSS2 Tároló vízhőmérséklet érzékelő (szolár, felül)
- AS-E Tároló vízhőmérséklet érzékelő (kazán)
- FK Rendszer előremenő vízhőmérséklet érzékelő
- FZ Előremenő vízhőmérséklet érzékelő
- FA Külső hőmérséklet érzékelő
- TWH Túlhőmérséklet korlátozó
- KS Komplett egység
- FSK Kollektor hőmérséklet érzékelő
- SP1 Túlfeszültség védelem
- G-KS HMV rövidzár

Vezetékméretetek:

- Betáp: 3x1,5 (230 V; 50 Hz)
- BUS: 2x0,6 (árnyékolt)
- Szivattyúk: 3x1,5
- Érzékelők: 2x0,6
- Keverőszelep: 4x1,5



F15 Ajánlott kapcsolási rajz maximum 8 db falikazán kaszkád kapcsolása esetén.

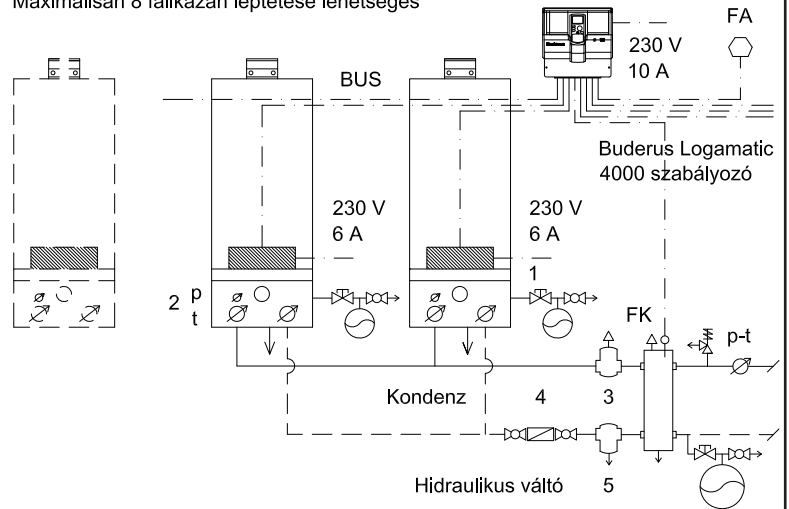
Jelmagyarázat:

- 1 Véletlen elzárás ellen biztosított szelep
- 2 Szivattyúblokk (opcionális)
- 3 Légleválasztó
- 4 Szűrő
(meglévő fűtési rendszer kazáncseréje esetén szűrő és iszapleválasztó együttes alkalmazása szükséges)
- 5 Iszapleválasztó
- p Nyomásmérő
- t Hőmérő
- FK Rendszer előremenő vízhőmérséklet érzékelő
- FA Külső hőmérséklet érzékelő

Vezetékméretek:

Betáp: 3x1,5 (230 V; 50 Hz)
BUS: 2x0,6 (árnyékolt)
Érzékelők: 2x0,6

A készülékek között oldaltávolság tartása nem szükséges
Maximálisan 8 falikazán léptetése lehetséges



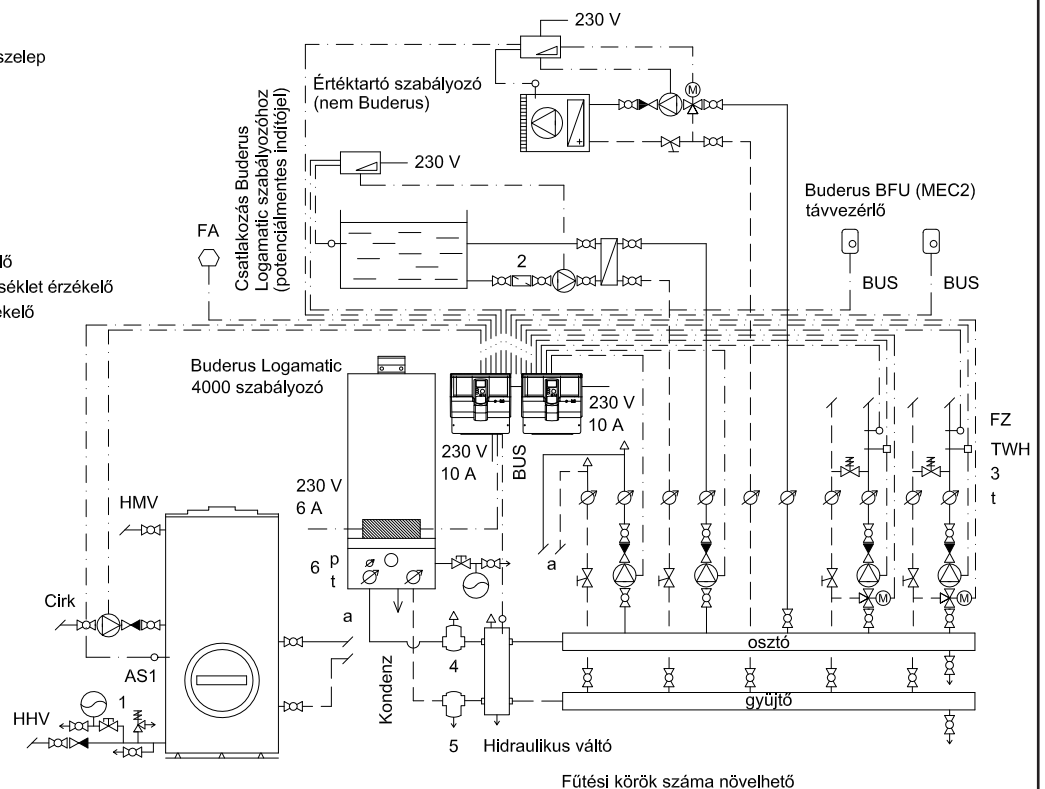
F14 Ajánlott kapcsolási rajz keverőszelepes fűtőkörök, légtechnikai fűtőkör, medencefűtés, valamint melegvízkészítés számára.

Jelmagyarázat:

- 1 Véletlen elzárás ellen biztosított szelep
- 2 Szűrő
- 3 Túláramszelep
- 4 Légleválasztó
- 5 Iszapleválasztó
- 6 Szivattyúblokk (opcionális)
- p Nyomásmérő
- t Hőmérő
- AS1 Tároló vízhőmérséklet érzékelő
- FK Rendszer előremenő vízhőmérséklet érzékelő
- FZ Előremenő vízhőmérséklet érzékelő
- FA Külső hőmérséklet érzékelő
- TWH Túlhőmérséklet korlátozó

Vezetékméretek:

Betáp: 3x1,5 (230 V; 50 Hz)
BUS: 2x0,6 (árnyékolt)
Szivattyúk: 3x1,5
Érzékelők: 2x0,6
Keverőszelepek: 4x1,5
Külső jel: 2x0,6



Fűtési körök száma növelhető

